

# SVENSK FÖRFATTNINGSSAMLING.

1918  
N:r 530.



Utkom från trycket  
den 11 juli 1918.

N:r 530.

(Rubrik och datum kungöras från predikstolen.)

KUNGL. MAJ:TS NÅDIGA KUNGÖRELSE

angående beskaffenheten av vissa för brandväsendets räkning i rikets städer med flera samhällen använda kopplingsanordningar för tryckslangar med mera;

given Stockholms slott den 6 juni 1918.

Vi GUSTAF, med Guds nåde, Sveriges, Götes och Vendes Konung, göra veterligt: att Vi, på därom gjord framställning och efter vederbörandes hörande, funnit gott att angående beskaffenheten av vissa för brandväsendets räkning i rikets städer med flera samhällen använda kopplingsanordningar för tryckslangar med mera stadga som följer:

## § 1.

I rikets städer och i övriga samhällen, varest brandstadgan för rikets städer den 8 maj 1874 tillämpas, må ej för brandväsendets räkning i andra fall än i § 2 sägs användas annan koppling till tryckslangar eller redskap, som äro avsedda att förenas med dylika slangar, än sådan liksidig normalkoppling, bestående av mutter och skruv med ett fjärdedels varvs gänga i varje del, vartill ritningar finnas fogade vid denna kungörelse (normalkoppling I).

## § 2.

Vad i § 1 stadgas äger ej tillämpning i avseende å koppling till tryckslangar för brandsprutor med kapacitet under 150 liter per minut.

Utan hinder av föreskrifterna i § 1 må ock vid för eldsläckning avsedda uppföringsverk av särskild styrka eller storlek, såsom sjöängsprutor, större stationära brandsprutor med mera, användas annan tryckslangkoppling än i nämnda paragraf sägs. För dylik koppling skall finnas övergångskoppling, möjliggörande anslutning till den i § 1 omförmälda normalkoppling.

## § 3.

Därest inom samhälle, som i denna kungörelse avses, brandväsendets behov av vattentillgång för eldsläckningsändamål tillgodoses från vattenledning i orten, skall anordning för koppling av brandposthuvud till brandpost utgöras av normalkoppling, bestående av mutter och skruv med tre gängor, enligt vid denna kungörelse fogade ritningar (normalkoppling II). Vad nu stadgats utgör dock ej hinder för samhälle, där för ifrågavarande ändamål för närvarande användes kopplingsanordning av annan typ än nu är sagt, att fortfarande begagna sålunda brukad kopplingstyp.

## § 4.

Tillsyn över att vad i denna kungörelse är stadgat noga iakttages utövas av länsstyrelsen jämlikt § 19 mom. 1 i brandstadgan för rikets städer den 8 maj 1874. Finner länsstyrelsen, att underlåtenhet i fråga om iakttagande av vad i denna kungörelse är föreskrivet äger rum, och lämnas dess framställningar eller bud om rättelse



av samhälle och dess myndigheter utan påföljd, har länsstyrelsen att förfara på sätt i mom. 2 i sistnämnda paragraf sägs.

Denna kungörelse träder i kraft den 1 juli 1920, dock att stadgandet i § 3 skall lända till efterrättelse från och med den 15 juli 1918.

Det alla, som vederbör, hava sig hörsamligen att efterrätta. Till yttermera visso hava Vi detta med egen hand underskrivit och med Vårt kungl. sigill bekräfta låtit. Stockholms slott den 6 juni 1918.

**GUSTAF.**

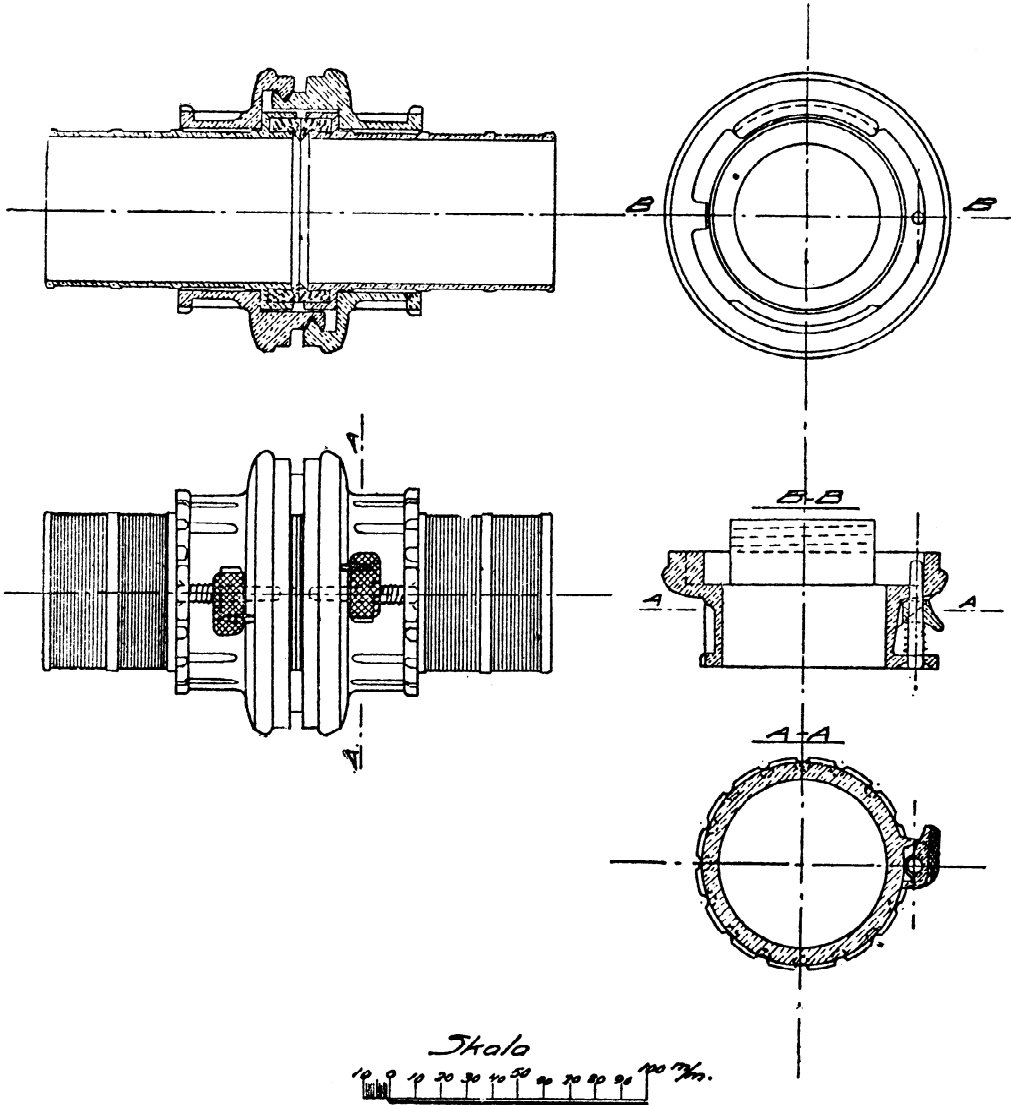
(L. S.)

(Civildepartementet.)

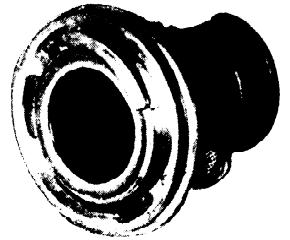
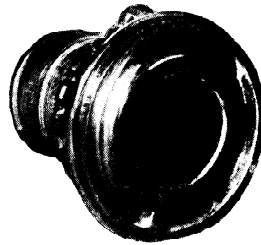
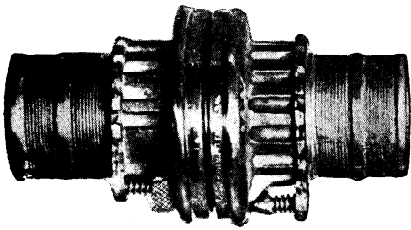
AXEL SCHOTTE.



# Normalkoppling I. (För tryckslangar m.m.)



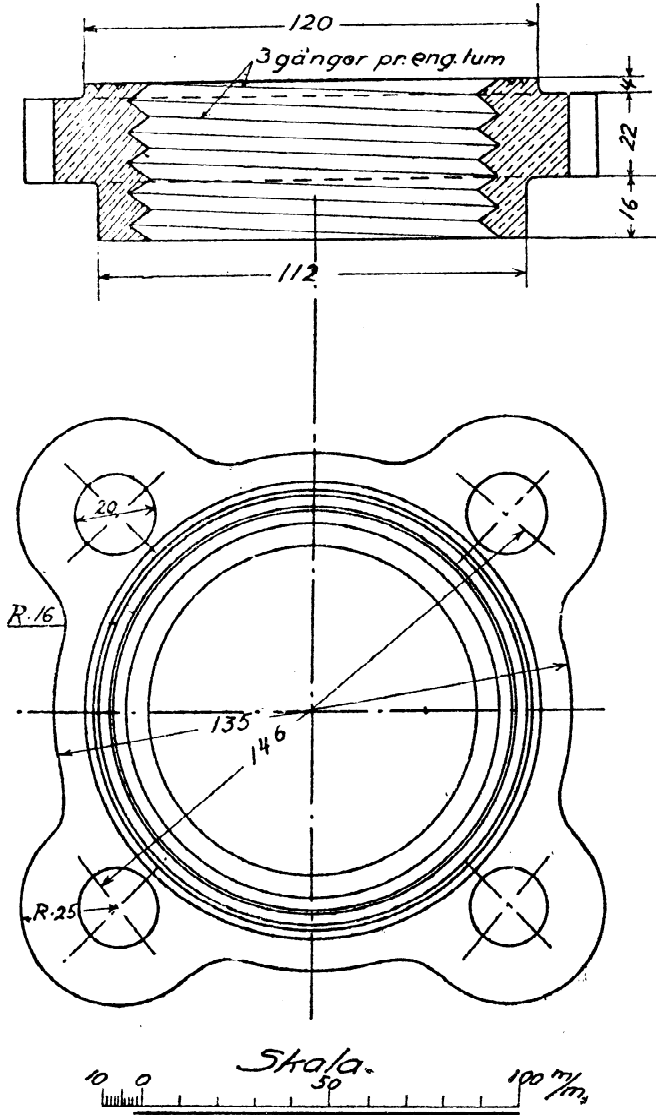
Normalkoppling I.  
(För tryckslangar m. m.)



## Normalkoppling II.

(För koppling av brandposthuvud till brandpost)

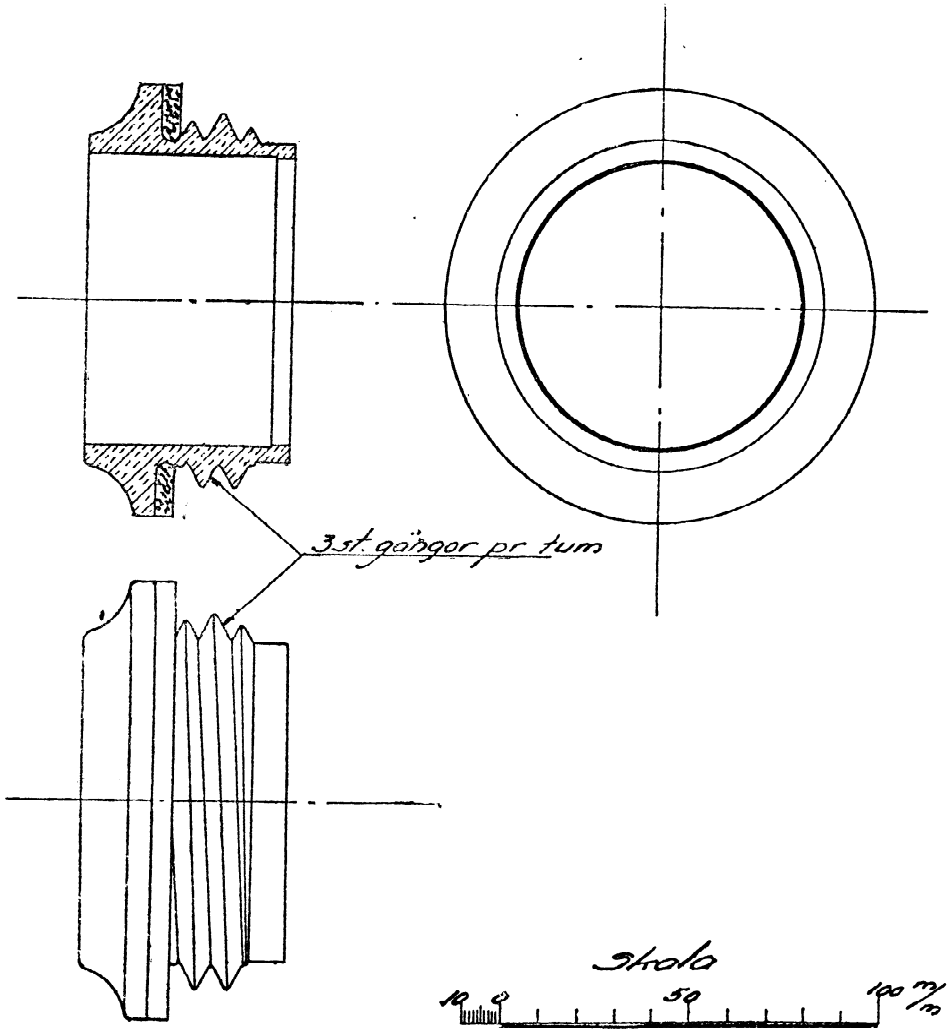
Brandpostmuttern.



# Normalkoppling II.

(För koppling av brandposthuvud till brandpost)

Skruven å brandposthuvudet.



## Normalkoppling II.

(För koppling av brandposthuvud till brandpost.)

Skraven å brandposthuvudet.

