

B TIDSKRIFT FÖR BRANDVÄSENDET

Band 2

Augusti 1911

N:o 8

Prenumerationspris inkl. postarvode:

För helt år Kr. 5: —

Lösnummerpris 50 öre.

REDAKTÖR OCH ANSVARIG UTGIFVARE:

BRANDCHEFEN I SUNDSVALL G. HELLGREN.

RIKSTELEFON 160.

Minimiannonspris 80 öre per centim.

Utkommer med 12 nummer pr år.

Doktryckeri-Aktieföretaget i Sundsvall 1911.

Svenska Brandchefsföreningens årssammanträde i Örebro den 7. och 8. Juli.

Glada utrop och kraftiga handslag var det, som bekräftade tillfredsställelsen öfver att åter få träffas och tuga del af allt det man nu lyckats ordna i afsikt att bringa en hvar erfarenheter och kunskaper till höjandet af eldsläckningsväsendet i dess helhet inom landet.

Kallelsen hade hörsammats af ej mindre än 59 af Föreningens 125 medlemmar, 7 intresserade brandförsäkringsinspektörer, Tarifföreningens sekreterare och en hel del fabrikanter af brandmateriel.

Sammanträdet bevistades äfven delvis af Landshöfdingen m. m. Nordström, Borgmästare Schneider i Örebro, Byggnadschefen Löjtnant Hällén och Stadsarkitekt Dahlander.

Sekreteraren hade knappast hunnit anteckna alla anmälande och klockan var endast några minuter öfver den bestämda tiden då klubban hördes mana till hörsamhet och ordföranden, Kapten Elof Tegnér, hälsade medlemmarna, försäkringsmännen och öfriga deltagare välkomna, uttryckande sin glädje öfver att tillslutningen blifvit så stor. Framhållande att vid årssammanträdet förekomme flera betydelsefulla föredrag och praktiska uppvisningar samt att till behandling föreläge förslag om särskilda stadgeförändringar i afsikt att utvidga föreningens medlemskrets, förklarade ordföranden sammanträdet öppnadt.

Af sekreteraren meddelades en del af förhållandena nödvändiggjorda ändringar i programmet, hvarefter ordet öfverlämnades åt Byggnadschefen i Örebro, Löjtnant K. Hällén, som höll ett intressant föredrag om "Rägnvattensledningarna i Örebro och dessas speciella betydelse för eldsläckningsändamål". Särskilda ledningar hade enligt ett 1906 antaget system anlagts dels för spillvatten, dels för rägnvatten. Spillvattnet utsläpptes nedanför slussen, under det rägnvattnet fördes till närmaste delen af Svartån öfvanför slussen. Genom rägnvattensledningarnas afvägande i förhållande till Svartåns medelvattenyta hade man sålunda erhållit ett underjordiskt vattennät, i hvilket alltid funnes riklig tillgång på vatten för eldsläckningsändamål, och kunde genom särskilda anordningar denna vattentillgång vid behof ökas med vattens insläppande från Svartåns högre belägna delar — alltså en outtömlig vattentillgång.

Anläggningen skulle äfven ekonomiskt sedt visat sig fördelaktig. Talaren beskref ledningarnas läge och dimensioner och illustrerade sin redogörelse med talrika ritningar och tabeller. Föredraget lämnade åhörarna kännedom om det troligen för de flesta hittills obekant vattentillgångssystem, enastående som det torde vara för våra svenska förhållanden. Tydligen kommer äfven den lämnade kännedomen om Örebroledningarna, när den nu sprides, att blifva till nytta vid nyanläggning för mer än ett samhälle, där förhållandena kunna jämföras med dem i Örebro. Det klara och väl framsagda föredraget belönades med litliga applåder.

Brandchefen i Nyköping K. Pettersson lämnade därefter en redogörelse öfver de principer, enligt hvilka den värnpliktiga brandkåren i Nyköping ordnats och de lagstadgade skyldigheter man i denna stad fått fastställda angående den medborgerliga brandvärnplikten — särskildt i afspärrande af eldsvådeplatsen. Ordföranden lämnade därpå ordet för diskussion angående lämpligaste sättet för den värnpliktiga brandkårens ordnande, men då ingen begärde ordet afslöt förhandlingarna å möteslokalen, och man begaf sig till brandstationens gård.

Här företogs *förevisningar och prof af olika lifräddningsredskap för såväl brandkärer som bostäder*. Förevisningen leddes af Brandchefen i Örebro E. Thestrup och hade han till sin hjälp såsom iakttagare och antecknare brandcheferna Fogelklou, Koch, Lundborg och Sandberg. Afsikten med förevisningen var ej att ådagalägga de olika apparaternas större eller mindre funktionssnabbhet — något som alltid måste blifva beroende af vederbörlig öfning i handhafvandet af resp. apparater — utan att lämna brandcheferna tillfälle att under ett långsammare förevisande lära känna de olika apparaternas användning och däraf själfva göra sina omdömen. Härvid visades: *Lifräddningsredskap för brandkärer*: En mekanisk stege, 23 m. hög, tillverkad vid Sundsvalls brandkår, nu tillhörig Örebro brandkår, 1 mekanisk stege, 13 m. hög, af samma tillverkning. *Skarfstegar* af vanliga typen, tillhöriga Örebro brandkår; skarfstegar af berlinerino-

dell, tillhöriga Linköpings brandkår; större skarfstegar för 3-våningshus och mindre skarfstegar, tillverkade af brandchefen i Nyköping; en utdragsstega, tillverkad vid Sundsvalls brandkår. **Hakstegar:** en tillhörig Örebro brandkår och en tillverkad vid Sundsvalls brandkår. **Lifräddningsapparater:** En bestående af lina samt block med stor karbinhake och gördel, tillhörig Örebro brandkår; en bestående af lina, block, gripklo och gördel, konstruerad af brandchefen i Nyköping; en vanlig manskapslina använd till bälte vid själfräddning; vanlig manskapslina med gördel för själfräddning, utan bälte, konstruerad af brandchefen i Nyköping. **Sprängsegel:** ett fyrkantigt, tillhörigt Örebro brandkår, ett 8-kantigt, konstrueradt af brandchefen i Sundsvall; **rutschduk,** tillhörig Örebro brandkår; **sluten räddningsstrumma,** tillhörig Örebro brandkår.

Själfräddningsapparater för bostäder: en apparat, som är föreskrifven för högre våningar i Örebro och tillverkad i Örebro; en apparat från Billmans Fabriks- och Handels Aktiebolag, Stockholm; en apparat från Allmänna Brandredskapsaffären, Stockholm.

Föreläsningen var mycket instruktiv, följdes med största intresse och flere af de visade föremålen ädrogo sig berättigad uppmärksamhet.

Därpå följde **fotografering** af deltagarne, hvarefter **brandstationen föreläsades.** Stationen är endast ett par år gammal, försedd med en stor redskapshall, logement i tr. upp och gymnastiksal i 3. våningen samt ett nytt stall å gården.

Efter en timmes lunchrast samlades man kl. 3 utanför Tekn. skolan. Här skedde

med vattentagning från en brunn å det förut af Löjtnant Hällén beskrifna rågvattensörnätet **uppvisning af följande sprutor:** en Tullgarms ångspruta om 1,100 minuter, en bensinmotorspruta från Ludvigsbjergs Verkstad, en bensinmotorspruta från A.-B. Henrikssons sprutfabrik samt fotogenmotorsprutan »Merit» från A.-B. Fred. Wagner. Uppvisningen företogs efter en viss på förhand uppgjord plan, upptagande uppehållningstid, vattengifningstid, slangtryck, strållängd, strållhöjd, maskinens verksamhet med stängdt munstycke m. m. Ledare för denna uppvisning var brandchefen i Katrineholm, Verkstadschefen H. Grönkvist och som haus medhjälpare fungerade brandchefen i Oskarshamn, Ingeniör Ljungqvist och Verkmästaren vid Göteborgs brandkår, Öfverbrandmästare Klaes L. Carlsson. Ledningens utlåtande är ännu ej inkommet. Sprutorna ädrogo sig berättigad uppmärksamhet och man erfor, att flera spekulanter funnos bland brandcheferna, hvilka afvaktat denna uppvisning före det slutliga afgörandet. Säkert torde vara att lämpligare tillfälle ej kunde gifvas, ty den uppmärksamme inktagaren hade här tydliga rön att anteckna. Med kungörandet af kontrollanternas utlåtande i protokollet erhållas äfven exakta siffror för bedömandet. Blott denna uppvisning lämnar de samlällen, som stå i begrepp att inköpa maskinsprutor, en ren ekonomisk vinst genom deras brandchefers närvaro.

Klockan var nära 6, då sprutproffen voro afslutade och en frist på 1½ timme lämnades nu deltagarne, hvarefter A. B. V. Svalins Mek. Verkstad, Nyköping, å landbruksmötets maskinfält uppvisade sin körvandringspump, afsedd för vattenuppföring och sprutning.

Klockan 8 var en enkel supé och kamratkollation anordnad på landbruksmötets restaurang.

Lördagen den 8. Juli.

Redan tidigt började deltagarne anlända för att bese utställningen af brandmateriel och uniformer. Kl. 10 intogs talarestolen af Brandinspektören, Ingeniör K. Thorngren, expert på området eldfarliga oljor, explosiva varor m. m., och höll ett synerligen lärorikt föredrag **»Om benzin och dess förvaring».** Efter förklaring öfver benzins tillverkning, sammansättning, egenskaper och mångfaldiga användning ingick talaren på en beskrifning af de hitillsvarande principerna för benzinens förvaring i större upplag och dess transporterande. De nyaste erfarenheterna man häruti vunnit omnämndes och förklarades med beskrifning af vårt modernaste stora upplag, det vid Nynäs, äfvensom Martini-Hüncke och Kratersystemens principer och ordning i såväl lokaler som transportkärl.

ihållande applåder följde föredragaren, då han lämnade talarestolen.

Det andra föredraget för dagen hölls af Ingeniören vid Ludvigsbjergs A.-B. A. Ahlström öfver det för oss brandmän så viktiga ämnet **»Om tryckförluster och dessas beräknande i slangar».** Föredragaren framhöll, att tiden ej medgifvit honom ett utarbetande i den omfattning han själf önskat, hvareför han nu måste inkränka sig till ett hufvudsakligt relaterande af formler och dessas användande för tryckförlusters beräknande m. m. Ett slående exempel från en ångspruteleverans, då de utförda proven ej blefvo tillfredsställande, beroende på tryckförlust till följd af slangens olämpliga dimensioner, framhölls. Det betydande och värderika föredraget afslutades under starka bifallsyttringar.



DELTAGARNE I SVENSKA BRANDCHEFENS FÖRENINGENS ÅRSSAMMANTRÄDE I ÖREBRO.

lemskap, men att brandstyrelse icke förekom i de flesta städer.

Brandchefen Fogelklou, som fann det Zetterlingska förslaget mycket lämpligt, om bordläggning beslutades, anhöll att herr Zetterling ville utarbete förslag härom till nästa årssammanträde.

Brandchefen v. Malmberg anförde på grund af herr Stridbecks meddelande, att han af brandinspektör erfarit det nämnda anmodan lämnats herr Stridbeck, men att tankarna hos brandinspektörerna ändrats sedan herr v. Malmberg delgivit sitt förslag om arbete på sektioner. Ansåge frågan mycket betydelsefull, hvarför han hemställde om motionens antagande.

Brandchefen Zetterling framhöll ytterligare hvilket stort inflytande våra brandstyrelser hafva på brandväsendet i våra samhällen.

Brandchefen v. Feilitzen uttalade, att St. Allm. B. Bolag helt visst lämnat sitt anslag till Tidskriften därför att bolaget erfarit att motion föreläge om medlemsantalets utsträckande äfven till brandförsäkrings-tjänstemännen. Vi behöfde dessa tjänstemän, då vi arbeta för höjandet af det hela. Förordade en organisation på sektioner. Ville till slut allvarligt varna för tagandet af ett så olycksdigert steg som motionens afslående.

Brandchefen Fogelklou vore högst förvånad öfver sist gjorda uttalandet, att St. Allm. B. Bolag skulle beviljat sitt anslag under angifna tanke. Om meningen så varit, så borde man hållre undvika gifvan.

Brandchefen v. Feilitzen meddelade, att St. Allm. B. Bolags bidrag afsåge att få samarbete, ej att hindra våra beslut.

Brandchefen i Nyköping ansåge, att brandchefens arbete afsåge släckningsarbetets utförande och att brandcheferna därvid ej hade något att lära af försäkringsmännen.

Brandchefen v. Malmberg ville i motsats mot brandchefen i Nyköping framhålla, att det ej var brandchefen, ej alltid ens kåren, utan organisationen, som släckte eldsvådan. Därför hade brandväsendet en god hjälp af bolagens utåtanden.

Brandchefen i Nyköping kunde ej fatta herr v. Malmberg. Släckningen af eldsvåda vore väl det, som satte kronan på verket på alla våra sträfvanden.

Brandchefen v. Feilitzen uttalade, att brandcheferna hade mycket att lära af brandförsäkringsbolagen.

Diskussionen förklarades härmed afslutad.

Sedan beslut fattats att frågan skulle afgöras genast, beslöt sammanträdet med 24 röster mot 10 att afslå v. Malmbergiska motionen.

Mot beslutet reserverade sig herrar Tegnér, v. Malmberg och v. Feilitzen.

Brandchefen Mossbergs motion (intagen i Tidskriftens N:r 6/1911) blef af sammanträdet afslagen.

Reservation anfördes äfvenledes häremot af herrar Tegnér, v. Malmberg och v. Feilitzen.

Brandchefen K. Öhlins motion angående Föreningens öfvertagande af Tidskrift för Brandväsendet med dess tillgångar och skulder blef, efter det endast bifall för motionen blifvit anförda, af sammanträdet antagen.

Beträffande *Tidskriftsfrågan* för öfrigt beslöts:

att en tacksamhetskrifvelse skulle genom styrelsen afgifvas till St. Allm. B. Bolag på grund af Bolagets välvilliga bidrag,

att hemställan skulle af styrelsen göras äfven till de öfriga svenska brandförsäkringsbolagen om årliga bidrag till Tidskriften samt

att styrelsen skulle äga vidtaga de vidare åtgärder, som erfordrades för Tidskriftens fortsatta utgifvande.

Brandchefen Djurklou ingaf motion om förhandlingarnas vid årssammanträdena förelärande på två afdelningar: a) en för dem, som representera yrkesbrandkärer och b) en för dem, som representera frivilliga brandkärer.

Motionen remitterades till styrelsen.

Brandchefen Fogelklou framlade förslag om att vid årssammanträdena föreningsförhandlingarna måtte förläggas till första dagen.

Äfven detta förslag remitterades till styrelsen.

Vid därefter förrättade *val* utsågos:

till styrelsesuppleant efter G. Braun och således t. o. m. 1912 års utgång brandchefen i Lysekiel E. Löfberg, till revisorer för granskning af 1911 års räkenskaper brandcheferna J. F. Norrlander, Mariestad, och A. Jönsson, Trelleborg,

till revisorssuppleant för samma räkenskapsår: brandchefen i Lindesberg K. Sandberg.

Plats för årssammanträdet 1912 skulle af styrelsen utses.

Beträffande brandchefen N. Lindmarks från föregående årssammanträde bordlagda "*Förslag till pensionering af de mindre städernas brandmanskap*" beslöt sammanträdet uttala, att då pensionsfrågan är en kommunernas enskilda angelägenhet, då utredning f. n. pågår från en hel del kommuners sida, och då det af hr Lindmark uppgjorda förslaget icke är att betrakta som ett pensioneringsförslag i detta ords egentliga bemärkelse, Föreningen för sin del icke anser sig böra vidtaga några åtgärder för förslagets förverkligande, dock under uttalande af önskvärldheten, att pensionering af den svenska brandkårspersonalen måtte af hvarje kommun med snaraste ordnas och på ett fullt tillfredsställande sätt.

Svenska Brandmannaförbundets anhållan om aflöningsstaternas införande i årsberättelserna och uniforms- och titelfrågornas ordnande hade redan af styrelsen i så måtto tillmötesgått, att dels hemställan i början af året genom Tidskriften gjorts till brandcheferna att i 1911 års berättelse intaga aflöningsförhållanden och sedan åtminstone hvarje år, som slutar på 0 och 5 upprepa detta, dock med införande dessemellan om nya aflöningsstater blefve antagna och dels en kommitté blifvit tillsatt för afgifvande af förslag i uniforms- och titelfrågorna. Med gillande af styrelsens åtgärder beslöt årssammanträdet att afvakta kommitténs förslag.

Föreningsförhandlingarna voro härmed afslutade och efter ett ytterligare tack till medlemmarne förklarade ordföranden årssammanträdet afslutadt.

Uniformsutställningens ändamål var att vinna hållpunkter för den svårösta frågan om enhetlig brandkårsuniform. Man fick nu af de å ställningar monterade uniformerna en jämförande inblick i uniformernas utseende och beskaffenhet vid brandkärerna i Stockholm, Göteborg, Norrköping, Helsingborg, Upsala, Jönköping, Örebro, Sundsvall och Mariestad.

Redskapsutställningen var anordnad å Tekniska skolan, dels å gården för större föremål, dels i rum omedelbart intill möteslokalen för mindre föremål. Utställare voro:

Tullgangs Gjuteri- och Mek. Verkstads A.-B., Upsala — 1 ångspruta om 1.100 minutilter;
 Ludwigsbergs Verkstads A.-B., Stockholm — 1 bensinmotor spruta;
 A.-B. S. Henrikssons Sprutfabrik, Stockholm — 1 bensinmotor spruta, 1 handkraftspruta, handsläckningsapparaten Pumprapid;
 A.-B. Fredr. Wagner, Stockholm — 1 fotogenmotor spruta;
 Forsviks Mekaniska Verkstad, Forsvik — brandposter af nyaste konstruktioner;
 Brandchefen K. Pettersson, Nyköping — en redskapskärfa att draga för hand, utrustad med stegar, lifräddningsapparater, släckningsattiralj, kökskransledningen Solidar m. m.;
 Allmänna Brandredskapsaffären, E. Bergström & Co, Stockholm — lifräddningsredskap, kopplingar, elektrisk lykta m. m.;
 Billmans Fabriks- och Handels A.-B., Stockholm — lifräddningsredskap, kopplingar, slangar m. m.;
 E. Fromell, Sundsvall — 1 mek. stege, 13 m., 1 utdragsstege, 1 hakstege;
 Sundsvalls brandkår — 1 körgrimma utan bett och 1 sprängsegl;
 Metallfabriks A.-B. C. C. Sporrang & Co, Stockholm — tillbehör till brandkårsuniformer såsom mössmärken, knappar m. m.;
 Göteborgs Markis- och Pressningsfabrik, Göteborg — larmrockar af segelduk af Göteborgs brandkårs modell;
 Barnängens Tekniska Fabrik — putsmedlet Faxin;
 Herr Leander Englund, Sundsvall — svenska aluminumbjälmar;
 Rylander och Rudolphs Fabriks A.-B., Henriksdal — elektriska torrelomet af olika storlekar;
 A.-B. Ernst Odenius Maskinaffär, Göteborg — handeldsläckningsapparaten Kustos, bensinkanna af Kratersystem;
 Linköpings brandkår — skarfstegar af berlinermodell;
 Sadelmakare B. Larsson, Malmö — selar af Malmö brandkårs modell;
 Brandassistent Bostrup, Aarhus, Danmark — signalapparat för brandfordon;
 Skandinaviska Eternit A.-B., Stockholm — taktäckningsmaterialet Eternit;
 Melcher Olsson, Stockholm — taktäckningsmaterialet Congo.

Det fullständiga protokollet skulle här icke kunna införas och kommer därför att liksom protokollet från föregående års sammanträde tryckas i bokform och tillhandahållas såväl föreningsmedlemmar som äfven utomstående intresserade. Därvid komma de fullständiga redogörelserna för utförda prof och uppvisningar att inflyta liksom äfven de hållna föredragen, hvarigenom äfven detta protokoll blifver en länk i den förut fätaliga litteratur vi inom vårt yrke äga på vårt eget språk. Styrelsen hyser godt hopp om att utgifvandet ej skall låta allt för länge vänta på sig.

Efter ett så talrikt besökt sammanträde och en så rikhaltig utställning som föregående års i Göteborg hade man kunnat befara att det nu hållna skulle komma att stå, efter, men så mycket mera glädjande var det att kunna konstatera den lifliga anslutningen, som vittnade godt om det fortfarande stora intresset för yrket hos brandbefålet såväl vid värnpliktiga och frivilliga kårer som vid yrkeskåren. Vi få sålunda hoppas, att föreningen fortfarande må behålla sin lifaktighet äfven om dess stadgar sätta en viss gräns för medlemmarnes antal. Vi äro äfven förvissade om att sam-

arbetet mellan föreningen och försäkringsbolagen icke skall blifva förminskadt oakadt föreningen afslagit motionen om stadgeändring i afsikt att utvidga densamma. Så länge föreningen själf visar sig lifskraftig och arbetar för brandväsendets förkofran kunna vi säkerligen vara vissa om att försäkringsgifvarne med oförminskadt intresse och välvilja skola stödja föreningens verksamhet i såväl det ena som andra hänseendet, och säkerligen ha vi fortfarande att hoppas på samma aktiva deltagande i föreningssummanträdena från inspektörernas sida. Äfven om de icke äga beslutanderätt vid själfva förhandlingarna. Den, som en gång uttrydde att »försäkringsinspektörerna äro brandchefernas naturliga fiender» hade tydligen ej det stora målet klart för sig. Visserligen är det helt naturligt att försäkringsmännen måste se hela eldsläckningsverksamheten ur ekonomisk (affärs-) synpunkt, då brandcheferna däremot i första rummet måste se på sina samhällens fördelar, men en rent affärsmässig syn på saken gifver också vid handen att om brandcheferna i möjligaste mån söka tillmötesgå försäkringsgifvarne, så blir också utbytet till ekonomisk vinst för deras samhällen. Ganska slående bevis hafva gifvits på nödvändigheten af samarbete mellan brandcheferna och försäkringsgifvarne. Det är ett sorgligt faktum att, då samhällena en längre tid varit förskonade för större eldsolycker, de börja insöfva sig i säkerhet, föreställande sig hafva gjort nog för sitt brandväsende. Det fordras då ej ringa auktoritet hos en brandchef, som själf är affönad af och står i beroende af samhället för att kunna så att säga framtvinga en förbättring, som han kanske är ensam i samhället om att klart fatta behöfet af. Lyckas han ej genomdrifva sin vilja och en olycka inträffar, är han i alla händelser den, som i första hand får bära skulden. Behöfet af samarbete med en annan auktoritet framstår gifvetvis. Att tvister om detaljer i ett och annat liksom äfven rörande utförda släckningsarbeten kunna uppstå är gifvet liksom äfven att inspektörerna kanske icke skulle kunna passa till brandchefer, men genom erfarenheter från olika orter följer med nödvändighet en mångsidig insikt i många fall där brandcheferna, särskildt i mindre samhällen, få ganska inskränkta vyer. Den i sin sak förståndige inspektören reser ej från den ena brandskaderegleringen till den andra utan att göra sina rön, samtala med brandcheferna och meddela andra brandchefer hvad han erfarit.

Vid våra sammanträden är den opartiske inspektören ovärdelrig som kontrollant och iakttagare af prof och försök.

Vid detta sammanträde liksom vid alla föregående kunde man konstatera, att en af de största vinsterna ligger i tankeutbyten och frågor och svar helt privat, något som tyder på behöfet af dessa sammanträffanden och, hvarför icke, diskussioner i ämnen af allmänt intresse.

Anordningarna vid förevisningarna på brandstationens gård måste äfven anses ha varit de rätta äfven om de i högre grad än önskligt varit leda af den vid dylika tillfällen vanliga stora brådskan på grund af tidens knapphet. Det lärorka af all uppvisning ligger gifvetvis i att enhvar i lugn och ro får göra sina slutsatser af hvad som visas, under det han har tillfälle till tankeutbyte med kamrater på platsen.

Må vi hoppas, att såväl liffabrikanter som enskilda icke af dessa årliga uppvisningar må tröttnas, utan snarare spöras till nya kraftiga arbeten för fullkommandet af materiel och dess användningssätt för räddande af lif och egendom.



Revisionsberättelse öfver Svenska Brandchefsföreningens räkenskaper under 1910.

Till Svenska Brandchefsföreningen.

Undertecknade, utsedda revisorer för granskning af Svenska Brandchefsföreningens räkenskaper för år 1910, få efter verkställt uppdrag härmed afgifva följande

Revisionsberättelse.

Inkomster:

Behållning från år 1909.....	125: 95	
Arsafgifter för år 1910 af 116 medlemmar	580: —	
Ränta å i bank insatta medel	4: 21	710: 16
	Summa Kronor	710: 16

Utgifter:

Diverse skrif- och trycksaker	41: 55	
Prenumerationsafgift för Tidskrift för Brand- väsendet	5: —	
Telefonsamtal och telegram	12: 70	
Frimärken och brevkort	50: 55	
Omkostnader för Göteborgssammanträdet 1910	118: 90	
1910 års anslag till Tidskrift för Brandväsendet	100: —	
Resersättning ¹⁾ för styrelsemedlemmars resa till Stockholm för sammanträde därstädes 1910	181: 85	
Lokalhyra för sammanträde	2: 25	
Resersättning ¹⁾ från år 1909	16: 20	
Krans till affidne brandchefen i Stockholm Major E. Sabelströms bär	40: —	569: —
	Summa Kronor	569: —
Behållning den 31 December 1910:		
Å sparbanksbok hos Bankaktiebolaget Södra Sverige..	119: 21	
Kontant i kassan	21: 95	
	Summa Kronor	710: 16

Då räkenskaperna äro noggrannt och med ordning förda samt befunnits öfverensstämma med närlutna verifikationer, få vi föreslå full och tacksam ansvarfrihet för såväl styrelsen som räkenskapsföraren för den tid revisionen omfattar.

Nyköping i Juni 1911. Eskilstuna i Juni 1911.

K. A. Pettersson,
Brandchef.

John Pettersson,
Brandchef.

¹⁾ Endast biljetersättning, ej dagtraktamente.
Red. ann.

Svenska Brandchefsföreningen.

Medlemmarne ordnade läns- och stadsvis.

Tillkomst:

Suppleanter: E. Löfgren, Lysekil.

Revisorer: J. F. Norriander, Mariestad; A. Jönsson, Trelleborg.

Revisorssuppleant: K. E. Sandberg, Lindesberg.

Malmöhus län:

Helsingborg: H. Fogelklou, b., Löjtnant, L. 1882.
Eslöf: A. Rundeberg, b., Kontorschef. 1868.

Skaraborgs län:

Tidaholm: P. J. Ek, b. 1878.

Kronobergs län:

Vexjö: G. Åstrand, v. b., Direktör.

Östergötlands län:

Mjölby: C. E. Lindh, v. b., Köpman. 1877.
Motala: C. V. Lindgren, b., Urmakare. 1862.
Finspong: A. Fjellberg, b., Kontrollant. 1878.

Örebro län:

Karlskoga: Gust. Pettersson, b., Grossh. 1858.

Uppsala län:

Enköping: K. Rosell, b., Fabrikör. 1868.

Gefleborgs län:

Ljusdal: Aug. Andersson, b.

Vesterbottens län:

Umeå: O. Ahnström, b., Kapten. 1871.

Huru bör det samhälle, som äger elektrisk kraft, göra sig bästa och säkraste nytta däraf uti eldsläckningsväg, och hvad erfarenheter ha herrar brandchefer i detta afseende?

Denna fråga önskade jag måtte komma under diskussion på brandchefsmötet i Örebro den 7. nu instundande Juli.

Högaktningfullt

P. E. Peterson.

Brandchef.

Hvetlanda d. 22 Juni 1911.

Då ofvanstående fråga icke kunde under sammanträdet behandlas och densamma utan tvifvel är af stort intresse, anhåller Red. att enhvar, som vunnit erfarenhet i någon hithörande detalj, måtte insända ett yttrande för införande i kommande nr af tidskriften.

Porträttalbum af Sveriges brandchefer är afsedt att utgifvas af Nordiskt porträttgalleri, och få vi i denna sak hänvisa till annons i detta n:o.

Om ett sådant album skall blifva af värde, erfordras att samtliga brandchefer i såväl mindre som större orter bidra.

Exercisreglementen vid brandkårerna.

(Forts. fr. föreg. n:r).

Skarfstegar (4 man, af hvilka n:o 4 är befälhafvare).

Kom.: 4 skarfstegar! Hvarje man fattar en steglängd med en hand på hvardera sidan om stegens tyngdpunkt, vid midten af pinnarna. Stegarna bäras med nedre ändan framåt.

Kom.: Färdiga att resa! N:o 1 ställer sig till venster om sin stegdel med densamma nedre ända omkr. 2 m. från väggen, stödd mot marken, därefter n:o 2 till höger om sin stegdel, som hålles vågrätt i knähöjd och likaså n:ris 3 och 4 till venster och höger om resp. stegdelar. N:o 1 hopskjuter första och andra stegdelarna under det n:o 2 bibehåller fattningen i sin stegdel, hvarefter n:o 2 hopskjuter denna och tredje delen o. s. v. Stegen lägges på marken.

Kom.: Res! N:ris 1 och 2, med ryggen vänd mot väggen, sätta inre foten på första stegdelens nedre pinne; n:ris 3 och 4 fatta stegen ungefär vid midten och resa stegen gående under densamma.

Allmänna anvisningar.

Då stegen är rest böra nr:is 1 och 2 kvarstå vid densamma sidor med fatning i ungefär ansikthöjd och främre foten framför resp. stegsidor.

Gång på skarfstege skall utföras smidigt (springande är ej tillåtet). Kroppen föres nära stegen, knäna utåt, händerna fatta i pinnarna, blicken uppåtriktad.

Stegens lutning skall ej vara större än att fall bakåt undvikas. Sidolutning får ej förekomma.

Fyra steglängder få ej samtidigt bestigas af mera än en man.

Lösa stöttor med gafflar må ej förekomma.

3 (2) skarfstegar resas och skötas af resp. 3 och 2 man.

Skarfstegars nedtagande sker efter motsvarande grunder på **kom.: Färdiga att sänka! Sänk!**

Skarfsteges resande kan i vissa fall lämpligen ske med nedre ändan stödd mot väggen, hvarefter stegen hastigt lyftes utåt.

Utdragsstege (4 man, af hvilka n:o 4 är befälhafvare).

Kom.: Utdragsstege! Nr:is 1 och 3 till venster, 2 och 4 till höger (1 och 2 längst fram) uttaga stegen från vagnen, bära densamma på axlarna och nedlägga stegens nedre ända omkr. 2 m. från väggen.

Kom.: Färdiga att resa! Nr:is 1 och 2 fatta handtagen, som hållas nära knähöjd; nr:is 3 och 4 fatta öfre pinnen (inre stegdelens) och utdraga hastigt utan våldsamt stegdelarna så långt stopparna medgifva, hvarefter stegen nedlägges; alla utdraga hvar sin regel.

Kom.: Res! Se skarfstegar.

2 (1) steglängder. Vid stegens utdragande uppflytter närmast stående man vederbörlig stoppare, så att stegdelen blifver fri.

2¹/₂ (1¹/₂) steglängd. Utdragandet afbrytes då hålen i stegsidorna komma framför hvarandra; sprinten insättes.

Utdragsstege som trappstege. Två stegdelar läggas på sida på marken; sprinten stickes genom topphålen; stegen reses under det en man står vid hvardera stegdelens nedre ända.

Allmänna anvisningar. Se skarfstegar.

Utdragssteges belastning får ske med två man förutom slang; kortare utdragen med tre à fyra man.

Skarfstege (utdragsstege) och hakstege. Om exempelvis ett fönster beläget högre än 4 skarfstegars höjd måste nås, men lägre belägna fönster saknas eller ej kunna användas för hakstegar, kunna båda stegslagen i samband användas.

Skarfstegen (utdragsstegen) reses på vanligt sätt. Under det två man hålla stegen, uppgår en man bärande hakstegen med öfre pinnen liggande öfver högra axeln. Skärphaken fästes och hakstegen uppföres och inhänges på vanligt sätt.

Mekaniska stegar äro af så många olika konstruktioner att uppsättandet af *ett* exempel vore till föga nytta.

Som allmän regel må dock angifvas, att manskapet indelas i nummer och uppställer sig direkt på de platser, där första handgreppet skall utföras. I och för öfverensstämmelse med förhållandet vid öfriga stegar böra i regel udda nummer hafva sina platser till venster, jämna till höger. **Kommandoorden** böra ej vara andra än: **Fristående; Färdiga att resa! Res! Hifva! Stopp!** eller liknande.

Vid motlutande stege tillkomma efter resningen nödiga befallningar för stegens flyttande till angifven plats.

Allmänna anvisningar torde för de flesta konstruktioner böra vara ungefär följande:

1. Fullt hifvad bör stege endast i yttersta nödfall användas fristående och aldrig utan stöd af afhällslinor.
 2. Fristående steges lutning bör ej vara större än 80°.
 3. Då stege skall lutas mot takkant (vägg) bör lutandet afbrytas när stegen kommit 10—30 cm. därifrån, enär stegen därigenom har största bärighet (mindre lätt »brytes igenom»).
 4. Föreskrifter om största tillåtna belastning af såväl fristående som motlutande stege.
 5. Slang bör läggas längs steges mittelinie. Ensidig belastning bör undvikas.
 6. Sidolutning användes endast i nödfall.
 7. Vid blåst eller då marken är hal eller lös iakttages största försiktighet; manskap bör ställas på stegens bas eller hjul; afhällslinor användas.
- Samma försiktighetsmått böra iakttagas äfven vid sprutning med flera strålar åt samma håll eller med särdeles grofva och kraftiga strålar.
8. Gång på stege skall ske smidigt, helst »i otakt», så att händerna fatta hvarannan pinne och fötterna flyttas i dubbelt så hastig takt på hvarje pinne. Blicken riktas uppåt.

Gårdsstegar af trä resas efter samma grunder som utdrags- och skarfstegar. Vid större stegar kunna brandhakar eller mindre stegar användas till hjälp.

Flyttande af rest stege göres bäst genom densamma rullande kring sidostyckena.

Gårdsstegar af järn (fasta) böra ej vid stark kyla fattas med fuktiga händer, utan må i stället armarna hållas kring sidostyckena.

Lifräddningsapparat

af

K. A. Pettersson.

Föreliggande uppfinning afser en lifräddningsapparat, som är afsedd att medföras och handhafvas af brandkåren för att rädda personer ur brinnande hus. De hittills använda lifräddningsapparaterna af detta slag, som bestå af linor och block, karbinhake och gördlar, äro afsedda att fästas vid en mot fönstret upprest stege. I motsats härtill är den apparat, som utgör föremål för uppfinningen, afsedd att fästas i fönstret eller väggen invid fönstret.

Apparaten kännetecknas i hufvudsak af en sax med griparmar, som äro afsedda att gripa om fönsterkarmen eller väggen, antingen öfver eller på någondera sidan om fönstret, hvarjämte saxen lämpligen är försedd med en eller flera rullar, block eller dylikt för en lifräddningslina eller dylikt. Härigenom vinnas flera väsentliga fördelar, af hvilka de viktigaste bestå däri, att räddningsarbetet underlättas emedan de personer, som skola räddas, redan hänga i linan, innan de komma utanför väggen, endast en man erfordras vid linan för nedfirandet; vidare blir stegen icke upptagen för lifräddningen, utan kan samtidigt vara fritt tillgänglig för släckningsmanskapet, och slutligen kunna andra stegar användas än de speciellt för lifräddning konstruerade, hvilket senare är af stor betydelse särskildt för mindre städers och samhällens brandkärer.



Å bifogade ritning visas en lämplig utföringsform af uppfinningen. Fig. 1 visar en lifräddningsapparat i användningsläge, sedd från sidan, medan fig. 2 och 3 visa detaljer af saxen med dess rullar.

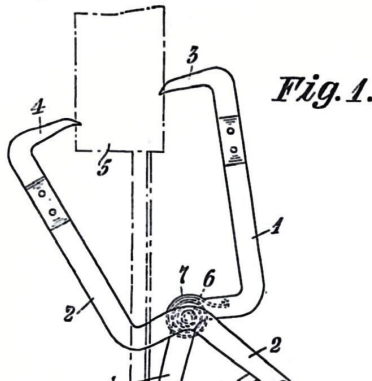


Fig. 1.

Fig. 2.

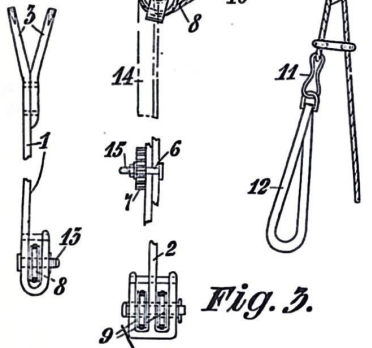


Fig. 3.

Vid den visade utföringsformen betecknar 1, 2 saxen med griparmarna 3 och 4, hvilka visas brakta i ingrepp med väggen 5 ofvanför ett fönster. Saxskänklarna äro ledbart förbundna med hvarandra medelst en bult 6, å hvilken är upplindad en kraftig spiralfjäder 7, som sträfvär att föra griparmarna 3 och 4 mot hvarandra och sålunda hålla dem i ingrepp med väggen eller fönsterkarmen. Hvarje griparm är, såsom af fig. 3 framgår, gaffelformad, hvarigenom saxen får stadigt läge.

I saxens bakom vridningspunkten 6 förlängda skänklar äro lagrade rullar 8 och 9, nämligen en rulle 8 i skänkeln 1 och tvänne rullar 9 bredvid hvarandra i skänkeln 2. Öfver dessa rullar är lagd en lina 10 på det sätt, som framgår af fig. 1, nämligen först öfver den ena af rullarna 9, därpå omkring rullen 8 och sedan tillbaka öfver den andra rullen 9. I linans 10 ena ände är fäst en karbinhake 11, hvori kan fästas en lifräddningsgördel 12. Rullens 8 axel 13 är förlängd ett stycke utanför skänkeln och här försedd med refflor, fig. 3, hvarmed den vid apparatens användning bringas till anliggnig mot fönsterposten eller fönsterkarmen 14. Härigenom vinnes att rullarna 9 och därmed äfven linan komma längre ut från väggen. För samma ändamål kan bulten 6 vara försedd med en refflad förlängning 15, fig. 3.

Då den person, som skall nedhissas, hänger i gördeln 12, åstadkommer spänningen i linan att saxskänklarna och därmed äfven griparmarna 3 och 4 pressas mot hvarandra, så att de senare få säkert fäste, och ju större tyngden är, desto säkrare fäste få tydligen griparmarna.

Lifräddningsapparaten i sin helhet är inpassad uti ett stativ, med rulle, hvarpå linan är upprullad, plats för lifräddningsgördeln är äfven här anordnad, hvarför, då lifräddning kommer ifråga, en man tager detta stativ och placerar detsamma i närheten af stegen, som användes för uppstigningen till det fönster, hvar ifrån räddningen skall ske. Härigenom vinnes den fördelen, att linan icke kan blifva ihoptrasslad utan ständigt klar, äfvenså äro alltid gördlarna med på platsen och kunna icke bortglömmas.

Anordningen komplett betingar ett pris af 95 kr. och kan rekvireras direkt från brandchefen i Nyköping.

Förhållningsregler för brandkår vid eldsvådor i närheten af elektriska starkströmsledningnar.

Föreningen för sachsiska brandväsendet i Chemnitz har antagit nedanstående förhållningsregler, hvilka ansluta sig till de föreskrifter, som förordnats af »Verband Deutscher Elektrotechniker» och »Vereinigung der Electricitätswerke».

1. Elektriska svagströmsledningnar för telefoner äfvenså vanliga belysningsledningnar för lågspänning äro i och för sig ofarliga men kunna medföra fara, om de komma i beröring med högspänningsledningnar, t. ex. om en afsliten telefontråd faller ned på en högspänningsledning och på så vis öfverför den farliga högspänningen.

2. Högspänningsledningnar samt äfven alla med desamma i beröring varande svagströmsledningnar få under inga omständigheter beröras. En dylik beröring är förbunden med lifsfara.

3. Alla högspänningsledningnar äro å sina stolpar, fördelningsställen o. s. v. märkta med blyxtpil.

4. Vid hvarje brandtillfälle men äfven vid hvarje tillfälle då högspänningsledningnar direkt eller indirekt ifrågakomma skall närmaste stationen för elektricitetsverket genast underrättas.

5. Vid släckning måste strålrören af metall hållas minst 2 å 3 m. från högspänningsledningnar.

6. Med metalldelar försedda brandstegar, brandhakar o. s. v. få vid användningen och äfven innan de tagas i bruk ej komma i beröring med högspänningsledningnar.

7. Brandsoldaterna måste vid eldsläckningen äfven då de stå på stegarna under alla omständigheter undvika att med sina metallbeslagna hjälmar eller med andra metallbeslagna utrustningspersedlar komma i den minsta beröring med högspänningsledningnar.

8. Det är tillräddigt att äfven vid dagsljus tända de elektriska lampor, som äro installerade i de rum, hvilka hotas af elden emedan man då lamporna brinna icke blott är säker på, att de elektriska ledningarne äro oskadade utan blifva äfven släcknings- och räddningsarbetena i de rökfyllda rummen härigenom underlättade.

9. De motorer, hvilka finnas uppställda i de brinnande lokalerna eller i hotade lokaler, böra urkopplas af personer, hvilka känna till driftförhållandena.

10. Besprutande af elektriska apparater, instrumentflor, batterier o. s. v. bör så långt möjligt är undvikas, omedan annars kortslutningar och jordfel samt apparaternas förstöring är nästan oundvikligt. För att släcka elden i omformare o. s. v. kan endast kolsyra med fördel användas om sådan finnes färdig till hands

11. Genom elektrisk ström bedöfvade eller skadade personer skola behandlas efter särskilda regler, hvilka finnas uppgjorda här för.

12. Om högsämningsledningarna under vissa omständigheter skola göras strömlösa, hvilket ju möjliggör handteringen af ledningarna utan fara, sker detta bäst genom urkoppling af ledningsnätet, och får detta endast vid fara ske genom kortslutning eller jordförbindning. Dessa arbeten få dock endast utföras af genom yttre kännetecken legitimerade personer från elektricitetsverket eller af elektricitetsverket betrodda och särskildt skolade brandsoldater.

13. Särskildt anbefalles att låta elektricitetsverkens personal undervisa lämpliga brandsoldater angående säkerhetsanordningar och mått och steg vid behandling af ledningar vid brandtillfället.

14. Till elektricitetsverkens bestämmande i hvarje kommun öfverlämnas huruvida särskilda verktyg såsom en isolertång, 1 par gummistöflar, 1 par gummihandskar etc. bör hållas i beredskap för nödigt arbete på elektriska högsämningsledningar.

15. För hvarje ifrågakvarande kommun skall dess elektricitetsverk till brandkären öfverlämna en plan öfver sina hög- och lågsämningsledningar med inritade kopplingsställen.

Chemnitz i Juli 1910.

Utmärkelser åt chef och brandsoldater vid Upsala brandkår.

I närvaro af ombud för Städnernas allmänna brandstodsbolag och en del andra särskildt kallade personer inom samhället öfverlämnades den 19. Juli å magistratens sessionsrum af borgmästaren högtidligen till chefen för Upsala brandkår A. P. Eriksson Städnernas allmänna brandstodsbolags stora förtjänstmedalj i guld.

I sitt anförande vid medaljens öfverlämnande ytttrade borgmästaren bl. a.: Såsom uttryck af erkänsla och erkännande för det mönstergilla sätt, på hvilket Ni fullgjort edra åligganden mot staden och dess invånare, då vid kritiska tillfällen lif och egendom stått på spel, har Städnernas allmänna brandstodsbolag tilldelat Eder sin stora förtjänstmedalj i guld. Mottag detta gyllene emblem såsom ett yttre tecken på välförtjänt utmärkelse! Alla vi närvarande be att få uttrycka våra lyckönskningar, liksom hela vårt samhälle instämmer i lyckönskningar till Eder, som i främsta rummet har att sörja för stadens och dess invånares säkerhet mot eld och brand.

Den 15 April öfverlämnades af ombudet i Upsala för Städnernas allmänna brandstodsbolag Stadsarkitekt C. A. Ekholm å brandstationens gård i närvaro af medlemmar af brandnämnden och brandstodskommitén följande utmärkelser till en del af manskapet, som speciellt inlagt stora förtjänster om släckningsarbetet vid branden den 12. Mars i Apotekare Liljenströms hus vid Sysslomansgatan.

Brandbolagets silfvermedalj och 40 kr. öfverlämnades till vicekorpralen P. E. Berglund, 40 kr. till

vicekorpralen O. K. Mård, 30 kr. till brandsoldaten M. A. Ahlsén och 30 kr. till brandsoldaten A. Eriksson.

Arkitekt Ekholm framförde till slut bolagsstyrelsens hälsning och betonade, att det vore ej blott bolaget utan likaledes en stor allmänhet, som kände tacksamhet för det epokgörande arbete brandkären nedlagt.

Skånska brandkårsförbundet.

Årsmötet i Trelleborg.

Lifligt deltagande från brandmäns och allmänhetens sida.

Skånska brandkårsförbundets årsmöte tog sin början kl. half 3 den 1. Juli å Teatersalongen i Trelleborg och öppnades af förbundets ordförande Kapten C. O. Gabrielson, Hesselholm.

I sitt inledningsanförande redogjorde Kapten Gabrielson för Skånska brandkårsförbundets uppgift och dess glädjande tillväxt under sin korta tillvaro. Hr G. uttalade äfven den förhoppningen, att intresset för förbundet måtte bli allt större, så att det med större kraft kan arbeta för sin stora uppgift.

Hr G. meddelade därpå, att han fått i uppdrag att utdela några utmärkelsetecken till personer, som utmärkt sig vid eldsläckning.

Svenska allmänna djurskyddsforeningens silfvermedalj åt vice chefen för Tagarps F. B. Händl. H. Rosqvist, medlemmarne i Asmundtorps F. B. Inspektör Axel Persson och Landtbrukaren Arnold Andersson, samt Inspektoren å Rosengård H. Persson.

Bronsmedalj jämte 10 kr. i guld har tilldelats följande personer vid Rosengård, hvilka senare få mottaga sina utmärkelser: Ladufogde Adolf Jönsson, Ladugårdsförmän Aug. Wilh. Holm, Stalldräng Per Lundvall, Kreatursskötare Aug. Ljung, Brännmästare Simon Svensson och Statdräng Nils Svensson.

Efter medaljutdelningen afsjöngs unisont under en musikkårs ledning »Du gamla, du fria», hvarefter Kapten Gabrielson utbrakte ett lefve för Sverige, af mötesdeltagarne besvaradt med rungande fyrfaldigt hurra.

Eldsolyekor på landet

var ämnet för ett föredrag, som därpå hölls af vice chefen för Maricholms frivilliga brandkår, Källarmästare Alfr. Bengtsson. Hr B. skildrade sina erfarenheter från sin verksamhet som brandman under en följd af år, manande till ett kraftigt arbete för höjning af eldsläckningsväsendet på landsbygden samt talrik anslutning till Skånska brandkårsförbundet.

Ingenjör C. G. Krakau från Malmö höll föredrag om

Motorsprutan i eldsläckningsväsendets tjänst,

hvarvid han genomgick eldsläckningsmaterielens historia och särskildt underströk motorsprutans framstående egenskaper.

De frivilliga brandkärernas ekonomi.

Nyutnämnde brandchefen i Helsingborg Löjtnant H. Fogelklou höll därpå ett medryckande föredrag om de frivilliga brandkärernas på landsbygden ekonomiska läge och hur detta bäst bör tryggas. Tal. framhållt hvilka svårigheter i ekonomiskt afseende brandkärerna på landet ofta ha och uttalade det önskemålet, att enskilda personer måtte ihäggkomma brandkärerna genom gåfvor och donationer. De frivilliga brandkärerna äro



värda all uppmuntran, och tal. hoppades, att intresset för förbundets afdelningar på landet samt deras verksamhet måtte växa och att de ekonomiska resurserna därmed också måtte bli bättre.

Flera talare uttryckte sin glädje öfver inledarens belysande föredrag och understöko ytterligare de synpunkter, som han därunder framlagt.

F. Riksdagsman Nils Persson, Rämpegården, framhöll att de ordinarie eller allmänna kårerna i kommunerna, där det är belagdt med böter att utebli, då kåren kallas till verksamhet, väl fylla sitt ändamål.

Gent emot detta påpekade brandkonsulenten Fanjunkare S. A. Dencker, att åtskilliga missförhållanden vore förenade med systemet med ordinarie eller allmänna brandkårer. Många betalade sina böter hellre än att gå med vid öfning eller eldsläckning. På frivillighetens väg bör saken ordnas.

Hr Nils Persson ansåg hr Denckers invändning vittna om en dålig tanke om vårt svenska folk. De ordinarie brandkårerna ha ofta visat sig väl fylla sin uppgift, och tal. trodde, att man på den vägen kunde komma fortare fram än genom de frivilliga brandkårerna.

Under diskussionen framhölls vidare, att brandstodsbolagen för landet borde ge understöd åt brandkårer på landsbygden mot villkor, att de hålla sprutor.

Om brandsyner.

Chefen för Vä frivilliga brandkår, Folkskollärare L. Fredriksson, inledde diskussion öfver följande fråga: Utföras de brandsyner, som brandstodsbolagen föreskrifva, på ett sådant sätt, att det med dem afsedda ändamålet uppfylles?

Hr F. slöt med ett förslag till uttalande, hvilket af mötet antogs utan diskussion, och hvars slutkläm lydde:

Mötet anser därför i detta fall att hvad med brandsyn kan och bör utträttas, är en samhällsfråga, af så allmän art, att den genom statsmakternas försorg bör regleras på landsbygden liksom i städerna genom utfärdande af en för landsbygddeförhållandena afpassad byggnads-, brand- och ordningsstadga.

Söndagen börjades af mötesdeltagarne med besök a angfärjan Konung Gustaf V, som besågs under ledning af Kapten G. Lysander. Kl. 9 f. m. var uppvisning af Trelleborgs brandkår och därefter förevisning af å brandstationen utställd eldsläckningsmateriel samt prof med olika slags sprutor och eldsläckningsapparater.

Mötesförhandlingarna å Teatersalongen togo sin början kl. 11 f. m., då Agronom G. Eliason, Svalöf, höll ett liffullt föredrag om de frivilliga brandkårerna i nationell belysning, hvarefter följde ett på sakkunskap rikt föredrag om tillverkning af eldsäkra halm-tak af brandkonsulenten, Fanjunkare S. A. Dencker.

Vidare diskuterades ett par frågor, af hvilka chefen för Teekomatorps frivilliga brandkår, Förvaltare Carl P. Alburn, inledde frågan om de frivilliga brandkårernas eldsläckningsredskap.

Distriktsveterinär M. Linde, Hvellinge, inledde frågan om räddning af djur vid eldsvådor med ett synnerligen intressant anförande.

Åt verkställande utskottet uppdrogs att söka utverka billigare brandredskap.

En henställan gjordes till Distriktsveterinär M. Linde i Hvellinge att för förbundets räkning författa en folkskrift angående räddning af djur vid eldsvådor.

Följande uttalande framlämnades och antogs: Med skäligt erkännande af de anslag till uppmuntran för visad raskhet och rädighet vid eldsvådor, hvarigenom en del brandstodsbolag understödt de frivilliga brand-

kårerna, uttalar mötet dels önskvärdheten af att bolagen förtgå på denna väg, dels och att alla inom Skåne verkande brandstodsbolag efter deras ansvarighetsvärde till kommuner med ordnad brandväsen anslå understöd till dettas befrämjande. Åt förbundsstyrelsen uppdrogs att söka realisera förslaget.

Kl. 2 på e. m. afslöts det vällyckade och i hög grad instruktiva mötet. Ordföranden frambar mötesdeltagarnes tack till Trelleborgs stads brandstyrelse, till stadens brandchef, pressen och utställarna m. fl. Han gaf ett högt betyg åt vårt brandmateriel och vårt brandmanskap samt riktade därpå några ord på tyska till de utländska mötesdeltagarne. Sist höjde han ett trefaldigt lefve för Trelleborg, hvilket lefve kraftigt besvarades.

Ett af en af mötesdeltagarne höjdt trefaldigt lefve för mötesordföranden besvarades likaledes på det kraftigaste.

Mötet har dagligen varit besökt af ca 200 personer. Kl. 3 i söndags e. m. företogs en utfärd till stadens vattenverksanläggningar, hvilka demonstrerades af Ingenjören Axel Th. Höglund.

Förbundsmöte.

På lördag afton hölls möte med förbundets medlemmar och ombud för förbundets anslutna brandkårer. Styrelse- och revisorsberättelse förelägo och ansvarsfrihet beviljades.

Som plats för nästa möte ha föreslagits Landskrona, Ystad och Svalöf.

Styrelsen har inom sig till ordförande utsett Kapten Gabrielson, till vice ordf. Förvaltare Alburn och till sekr. Förvaltare O. Åkeson.

Anmärkningsvärda eldsvådor.

Eldsvådan vid Guldsmedshyttan.

Ur Bäragslagsposten samt Bergslagens Tidning meddelas angående eldsvådan vid Guldsmedshyttan, som tisdagen den 12. Juli vid $\frac{1}{2}$ 1-tiden e. m. utbröt och som medförde stor fara för hela bruket och kringliggande skogar.

Elden, som uppstod i kollhuset närmast hyttan, förorsakades troligen af gnistor från denna. Den observerades nästan omedelbart och man försökte med en »Minimax» kväfva elden i dess linda. Det hade emellertid behöfts ännu en dylik apparat för att lyckas härutinnan, då elden humnit tränga ganska långt in i kolen. »Hade jag med detsamma haft några pytsar vatten och ett par rejila stegar, hade det här varit ogjordt», menade en person, som varit en af de första som tillkallats af eldsvådetilbudet, om branden. Elden spred sig med förfärande hastighet — stark vind rädde och inom kort stodo fyra af kollhusen i full läga.

Frans vild stod ögonblickligt klar och eldsläckningsmanskap från såväl bruket, Stripa och Stråssa uppblådes och anlände med sprutor. Lågorna stego närmare 100-talet meter mot skyn allt under det man förnam ett dånande, brakande och knastrande i det högst brännbara materialet. En intensiv hetta utvecklades och gjorde vistelsen vid sprutorna stundtals omöjlig. Af det enorma luftdraget lyftes kollustaken och plåtar och brinnande takbetäckning seglade i luften. Ända till Fanthyttebacken fördes bitar af takbetäckningen. Uppe i skogsbrynet, ca 300 meter från brandstället, antändes af gnistorna en kasärn och intilliggande gärdesgård. Elden observerades strax och

blef omedelbart släckt. För att möta faran af skogsbrand hade man förtänksamt nog ordnat poster här och hvar. Trenne arbetarbostäder voro under flera timmar hotade att blifva eldens rof.

Redan från början stod det klart för brukets ledning, att här kunde man ensam intet uträtta. Hjälp begärdes från såväl Lindesberg, Kopparberg, Grängesberg, Örebro och Vesterås.

I släckningen deltog så många som kunde uträtta något. Barn och fruntimmer bildade vattenångningskedja och nere på hyttgården var placerad en spruta vid hvilken pumpningen utfördes nästan enbart af flickor.

Från Lindesberg afgick med tåget 1.08 trenne sprutor och 7 man under befäl af Brandchefen, Stadsfiskal K. E. Sandberg. Vid framkomsten återstod af de fyra kolhusen endast ett och detta var redan antändt. Skulle detta kolhus brinna vore härmed äfven hyttans öde besegladt. Detta kolhus, till hvilket en bro leder från hyttan, utgjorde nämligen hyttans skydd mot den enorma eldhärden. Redan hade man börjat att hugga bron för att hindra elden att få fäste i densamma, då man på hr Sandbergs inrådan upphörde härmed och i stället koncentrerade alla krafter på att rädda kolhuset. Efter icke en utan många heta duster lyckades detta äfven. Räddningen af kolhuset var otvifvelaktigt brandsläckningens vackraste arbete. Men så frestade det äfven på och krafterna pressades till det yttersta.

Vid 3-tiden anlände trenne sprutor från Kopparberg jämte manskap, kl. strax efter 8 Grängesbergs ångspruta och vid 12-tiden på natten anlände med extratåg en ångspruta från Vesterås. Samtliga tre ångsprutorna uppställdes å landsvägsbron öfver elfven och nu göts vatten i aldrig sinande floder öfver lågorna, som fräsande drogo sig tillbaka till kollögarnas innanömen. Samtidigt med Vesteråssprutan anlände 149 man, underbefäl inberäknadt, trängbeväring från Örebro. Manskapet fördelades på skilda grupper och det väl organiserade släckningsarbetet visade snart synbar verkan.

Om eldens framfart vittna äfven de afsvedda löfträden vid elfven. Gamla landsvägsbron antändes och återstår nu endast järnbalkarna. Den s. k. timmerrikanan blef, trots det forsande vattnet i densamma, på ett kortare stycke uppbänd. Genom att en slang från den s. k. sprängvattentuben vid briketteringsverket läckte, underminerades en del af grunden, hvarigenom muren raserades på en kortare sträcka.

På torsdagskvällen kunde den sista af ångsprutorna, Örebrosprutan, återvända, hvarefter släckningsarbetet fortgick med slangar, kopplade till sprängvattentuberna.

Beträffande ångsprutorna fungerade de alldeles förträffligt. Sprutorna arbetade för högsta tryck och frestades betydligt, hvilket torde framgå icke minst af att de voro i oafbruten gång i närmare 2 dygn.

Arbetet, som vid eldens utbrott omedelbart nedlades i såväl briketteringsverket som i hyttan, började åter att sättas i gång på onsdagskvällen. En af maskinerna har dock måst nedblåsas på grund af brist på kol.

I kolhusen förvarades omkring 12,000 läster kol till ett värde af öfver 250,000 kr. Kollagret var försäkradt för 240,000 kr. i Svea och Fenix och kolhusen för 50,000 kr. Största delen af kolen blef vid branden förstörd.

Arbetet med uppförandet af nya kolhus kommer omedelbart att påbörjas. Troligen kommer dock deras läge att flyttas något.

Enligt hvad vi försport skulle på en del håll en viss förväning velat göra sig gällande med anledning af att stadens sprutor tagits i tjänst vid släckningen af branden i Guldsmedshyttan, då gällande förordning föreskrifer, att brandredskapen ej får föras utom stadens område.

Upplysningsvis meddelas, att brandchefen, innan sprutorna afgingo, rådgjorde med stadsfullmäktiges ordförande, som tillstyrkte afsändandet. Äfvenså kan erinras, att den nyare attiraljen eller den, som afser vattenledningsposterna, ej togs i begagnande. För öfrigt — om brott varit att lämna hjälpen — måne det ej varit ett ännu större att vägra densamma!

Lycksele. En större eldsvåda har härjat Lycksele kyrkoby. Den utbröt vid 4-tiden natten till söndagen den 23. Juli och för så våldsamt fram att inom få timmar 23 hus inom samhällets affärscentrum voro lagda i aska och 50 familjer husvilla.

Elden uppkom i andra våningen af stadens största byggnad, ett *tvåvånings trähus*. I andra våningen fanns dels en packbod, dels en bostadslägenhet. Det var i packboden elden började.

Elden torde ha uppkommit genom själfantändning. Det har nämligen uttrönts att i ett af packrummen utrunnit linolja, hvaröfver man sedan lagt sägspån och sopat ihop det hela i någon vrå.

Från det antända huset kastade sig elden öfver till en handelsbod och spred sig sedan vidare till tre andra gårdar.

Allt detta skedde inom loppet af några minuter. Ehuru vinden var ganska svag, spred sig nämligen elden med våldsam hastighet och hade redan fått stor omfattning innan släckningsarbetet kommit i gång.

Ångsprutan säges hafva stoppat på grund af kolbrist.

Det tillgängliga manskapet var emellertid alldeles för fåtaligt — ett stort antal af platsborna voro nämligen borta från kyrkbyn.

Alla de först antända husen nedbrunno därför till grunden, utan att någonting kunde göras för att rädda dem. Elden spred sig samtidigt allt vidare: fjorton gårdar blefvo totalt ödelagda innan släckningsarbetet ens hunnit organiseras. Hettan var fruktansvärd, och de kruttorra trähusen brunno som fuske. 21 själfständiga gårdar, däribland många stora tvåvåningshus voro nu nedbrunna till grunden och nära 50 familjer husvilla. Hela dagen brann det sedan i ruinerna; ännu kl. 8 på kvällen fortgick eftersläckningen.

Trädplanteringar lära hafva varit det verksamaste skyddet mot eldens ytterligare utbredande.

Svea är intresserad med 341,000, Norrland 162,500, Norra Sveriges Varuförsäkringsanstalt 61,000, Fenix 50,000, Commercial Union 15,500, Skandia 10,000 och Skåne 9,200 kr, samt länets brandstodsbolag 61,000 kr.

Vid underrättelser om dylika eldsvådor, och, då man vet att samma platser med få års mellantider, 1888 och 1893, hemsökts af ödeläggande eldsvådor, måste man ovilkorligen göra sig frågan: hvarför bebyggas dylika samhällen på sådant sätt att eldsvåda i ett hus sprides till flera andra? Är det kanske endast storstadsfunderingar, som driva till att bygga husradar invid gator? Om så är, vore mera skäl söka efterlikna de verkliga moderna städernas villaområden och bygga hemtrefliga, fribelägna hus med planteringar at alla sidor i st. f. dessa — ofta stenhus imiterande, med massor af träbiter påspikade — tre- och tvåvåningshus, kanske äfven med vindrum. Tomtvärderna synas ej böra hafva inflytande på dylika platser. Fruktan för några hundra meter mera för att komma till

affärscentra, post- och banker borde ej heller behöfva tvinga till sammangyttrande af byggnader. Lycksele hör dock till de platser, där för några år sedan ansatser gjorts att ordna brandväsendet.

Helsingborg. Vid half 8-tiden i lördags den 22. Juli, allarmades brandkåren samtidigt från tvenne brandskåp. Eld hade utbrutit i fastigheten nr: 3 vid Gustaf Adolfs-gatan å Eneborg. Af någon anledning, som ännu icke är känd, hade det börjat brinna å vinden till ifrågakvarande fastighet, och när brandkåren anlände brann det synnerligen häftigt, så att eld och rök slogo ut ur taket.

Släckningsarbetet, som var det första, i hvilket den nye brandchefen löjtnant H. Fogelklou deltog, syntes skola bli rätt svårt. Tvenne slangledningar fördes upp till eldhärdén, den ena med användande af trappvägen, den andra med hjälp af den stora mekaniska stegen.

Efter en stunds arbete var man herre öfver elden, som då härjat rätt betydligt. Större delen af takstolen var afbränd, hvarjämte två vindskontor på grund af eld och vatten förstörts. Lyckligtvis erhöll taket till den under vinden liggande våningen inga nämnvärda skador. Vid 9-tiden kunde brandkåren återvända till stationen.

Själffantändning i schoddybalar. Den 11. Juli kl. 5.11 f. m. kallades Norrköpings brandkår till ett af s. k. magasinssköfven (varumagasin i plankhöjd) bestående komplex, beläget vid Slottsgatan i nämnda stad, hvarest eld uppkommit. Om själfva branden eller dess förlopp är ingenting annärkningsvärdt att säga. Det brann en stund ganska friskt och den uppkomna skadan belöpte sig till ca 30,000 kr. Anledningen till eldens uppkomst torde däremot äga ett visst intresse. I en af magasinbyggnaderna förvarades ett parti schoddybalar till ett värde af ca 9,000 kr. Balarna hade några dagar före branden legat i ett annat magasin, men mäst flyttas, enär taket här läckte. Ett par af balarna hade därvid blifvit genomsyrade af vatten. Vid omflyttningen kommo dessa delvis våta balar att blifva placerade å golfvet med öfriga balar lagda ofvanpå de våta. Härigenom uppkom en stor pressning å de underst liggande. Resultatet utblef icke. Efter få dagar stod lagret i brand. M.

Städernas brandstodsbolag vidhåller sin fordran.

I Sollefteåbladet läses följande angående ett omdebatteradt ämne.

I skrifvelse af den 21. nov. 1910 anhöll styrelsen för Städernas allmänna brandstodsbolag, att köpingen ville, i likhet med hvad vederbörande i andra samhällen med fasta brandkårer medgifvit, lämna styrelsen tillstånd att högst en gång hvarje år genom något af styrelsen utsedt ombud oförberedt alarmera och inspektera köpingens fasta brandkår. Denna framställning hade emellertid som bekant kommunalfullmäktige afslagit af skäl, att de personer, som åtagit sig brandmanskapstjänst, gjort det förbehållet, att de ej under arbetslid måtte alarmeras för annat än eldsvåda.

Då emellertid Städernas allmänna brandstodsbolag ansvarar i Sollefteå för omkring en million kr. och ansvarssumman fortfarande synes öka, anser sig styrelsen i öfriga delägares i bolaget intresse ej kunna underlåta att taga samma del af brandkårsförhållandena i Sollefteå som i andra samhällen, där bolaget drifver försäkringsrörelse, och har därför förnyat sin framställning. Dock vill styrelsen medgifva, att utryckning för brandöfning ej må äga rum före kl. 8 e. m.

Nyanskaffning.

Brandkåren köper en bensinmotorspruta. Vid brandchefsmötet i Örebro utställdes en ny motorspruta, som genast tillvann sig fackmännens odelade gillande. Den nya sprutan inköptes också genast af Stockholms brandkår till ett pris af 4,400 kr. Sprutan föres i marknaden af aktiebolaget S. Henrikssons sprutfabrik och mekaniska verkstad vid Ligna. Den kan på en minut aflevera en vattenmängd af 550 liter. Stårläns längd är cirka 35 å 40 meter och dess höjd 25 å 27 meter. Denna effekt är uppmätt genom 30 meter lång slang, men sprutorna arbeta utmärkt och lämna god effekt äfven genom 600 å 700 meters tryckslangslängder.

Krokslättis municipalsamhälle vid Göteborg har hos Tullgrens gjuteri och mekaniska verkstads aktiebolag i Upsala beställt en fyrehjulig ångspruta N:o 11, 1,100 min.-liters effekt, jämte sug- och tryckslangar, slangkärror m. m. att levereras under instandande höst.

Personalia.

Brandkåren i Norrköping. Till brandlöjtnant i Norrköping har brandstyrelsen den 13. Juli bland 13 sökande antagit brandmästaren vid stadens brandkår K. Welander.

Litteratur.

Svensk Brandkärstidning N:o 6, 1911: Hvad Svenska Brandmannaförbundet äsyftar, anmärkningsvärda eldsvådor, notiser m. m.

Skånska Brandkårsförbundets Tidskrift. N:o 6, 1911 innehåller: Eldsvådorna på Skånes landsbygd år 1909. Egendomligt nog uppgifvas de största brandskadeersätningarna hafva utbetalts för sådana eldsvådor, som förorsakats af soteld. Enbart eldsolyckorna på landsbygden i Skåne 1909 uppgifvas hafva kräft mera än $\frac{1}{10}$ af hvad som utbetalts för eldsvådor i hela riket. Vidare förekommer en uppsats om skogseldar.

Svenske skorstensfejaren N:o 3, 1911.

Brandluren N:o 6, 1911. Innehåller bland annat en uppsats angående förhållandet mellan gårdsägare och brandsyneförättare; Från en studiefärd i Sverige och Danmark; Om bekämpande af skogsbrand.

Medlemsblad för Brandsinspektörföreningen N:o 6, 1911, Aarhus, innehåller ett föredrag om faran vid drift af elektriska anläggningar.

Feuerpolizei: Bericht über den XI. Verbandstag Deutscher Berufsfeuerwehren vom 11. bis 16. Juni 1911 in Posen. München 1911, förlag Ph. L. Jung, innehåller bland annat: Automobilkommissionens berättelse, Föredrag och diskussion angående förordningar för kinematografer, Om teatereldsvådor, Berättelse angående magasinsskmissionen och bestämmelser för dylika byggnader, Om volontärer och officersersättande (en redögörelse och diskussion af stort intresse).

Fire and water, N:o 327—329, 1911.

Rättelse.

I N:o 7, sid. 102, högra spalten, rad 6 uppiifrån står: *brandstegarna*, skall vara: *brandcheferna*.