

BRANDKÅRSTIDSKRIFT

Nr 8
November

Organ för Svenska Brandkårens Riksförbund.
Redaktion: Nybrog. 50, Stockholm 5. Tel. Ö.6308. Postg. 4870.
Redaktör och utgivare: Kapten Erik Gillner.

1931
13 årgången

Brandposters frysning.

Brandposternas konstruktion och anläggande utgöra de huvudsakliga orsakerna till frysningen.

Vid den hittillsvarande behandlingen av denna fråga synes man ofastast hava utgått från det antagandet, att brandposternas frysning vore ett så gott som oundvikligt ont i vårt klimat och att det på grund härav icke vore lönande att söka utvägar, som förebygga frysningen, utan att man vore nödsakad att utslutande inrikta sig på den redan frusna brandpostens upptinande och lämpligaste förfaringssätten härför.

Om man emellertid går mera till grunden med frågan, så skall man finna, att möjligheter till själva frysningens förhindrande ingalunda saknas. Vid utforskandet av orsakerna till frysningen kan nämligen påvisas, att frysningen till stor del är förorsakad av brandposternas konstruktion och sättet för brandposternas anläggande. Och fel av denna art torde icke vara omöjliga att

övervinna. Hela frågans lösning torde vara vunnen, om vatten kan förhindras att bli kvarstående i brandposten.

Brandposternas konstruktion har sin andel i frysningen på grund av följande. De brandposter, som nu ligga eller läggas ned i våra gator, äro med hänsyn till vattnets avlägsnande av tvänne olika typer.

Å den äldre typen, bild 1. a, b och c, utgöres länsanordningen av en metallkran, utgående från brandpostströrets nedersta bottenyta, varigenom åstadkommes en fullständig uttömning av vattnet från brandpostströrets inre. Hela länsanordningen blir emellertid snart nog obrukbar. På grund av kranens svaga konstruktion samt kranens öppnande och slutande genom vridning endast ett fjärdedels varv samt saknaden av stoppanordningar för vrid-

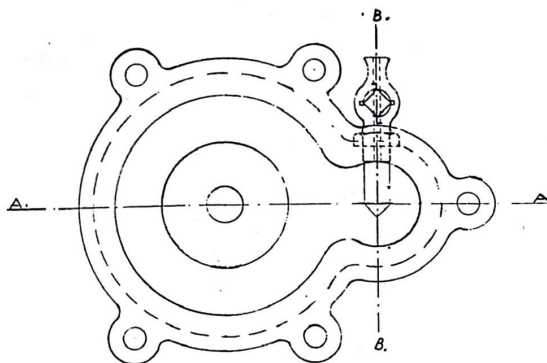


Bild 1 a.

ningen bliver denna kran inom kort söndervriden, varigenom länshålet blir bestående antingen öppet eller stängt, i förra fallet minskande vattentrycket vid brandpostens användning och i senare fallet förorsakande vattens kvarstående i brandpoströret, vilket efter förvandling till is stoppar hela brandpostens funktion. Konstruktionen av denna brandpost föranleder alltså till frysning. Denna brandposttyp bör dock kunna bliva fullt tillgodoseende, om länskranen gives en sådan konstruktion, att kranen i förhållande till den långa skruvspindeln och den därovanpå ansatta avtappningsnyckeln blir fullt hållbar och krananordningen dessutom förses med sådana starka stoppbegränsningar, att den icke kan söndervidas vid även hårdhänt hantering.

Den andra brandposttypen, vilken sedan flera år ansetts som den bästa i vårt land, är den s. k. självlänsande brandposten. Länsanordningen å denna synes å bild 2. Man har använt ventilkolven för stängande och öppnande av länshålet. Vid ventilens uppskruvande täpper kolvens yta till länshålet och vattentrycket behöver ej förminskas vid brandpostens användande. Vid

kolvens nedskruvande eller stängande lämnar kolven länshålet fritt för att det inne i brandpoströret varande vattnet skulle kunna rinna ut i brandposttrumman. Men konstruktionen medger icke, att allt vattnet rinner ut, och detta är det stora felet med denna brandposttyp. Länshålet är nämligen placerat så högt, att vatten alltid måste bliva kvarstående i den del av brandpoströrets botten, som ligger under länshålet. Vid stark köld fryser detta

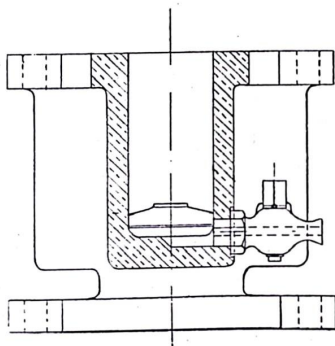


Bild 1 b.

vatten till is och fastfryser då den betydelsefullaste delen d. v. s. ventilanordningen. Konstruktionens beskaffenhet måste därför föranleda frysning. Någon möjlighet att få bort vattnet från bottenutrymmet finnes ej. Man kan icke få ned en slang och veta att den nått ända ned i bottnen för att på så vis suga upp vattnet med handpump. Ej heller torde det senaste uppslaget att med luft trycka ut vattnet kunna åstadkomma vattnets avlägsnande, då erforderligt övertryck aldrig kan åstadkommas, så länge läns-hålet står öppet. Självlänsande brandposter äro av synnerligt värde,

men de skola kunna länsas fullständigt. Idén bör därför fortfara, men konstruktionen måste ändras. Självlänsningen skall fylla följande ändamål. Den skall medgiva fullständig uttömning av allt vatten från brandpoströret, så att frysning helt omöjliggöres, den skall borttaga behovet av extra arbeten med försök att hålla brandposterna fria från vatten genom handpumpning, den skall vara så anordnad, att den icke omintetgöres av rostbildning under den ständiga fukten nere i marken och att den icke förminskar vattentrycket vid brandpostens användning. Att nå dessa mål tillkommer

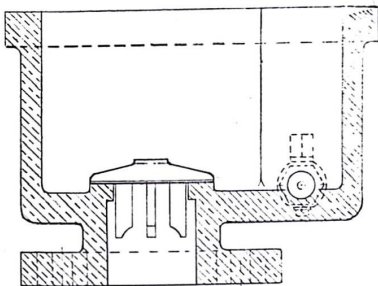


Bild 1 c.

våra fabrikanter och konstruktörer, men härvid måste vi brandmän, som äro beroende av brandposternas användbarhet, hjälpa till och även driva på arbetet för förverkligandet. Skulle problemet med utförandet av en fullt tillfredsställande självglänsande brandpost icke kunna lösas, då torde enda utvägen vara att återgå till den förra typen med särskild avtappningskran, men av förbättrad konstruktion enligt vad ovan anförts.

Under alla förhållanden måste ihågkommas, att läns-hålet förses med metallskoning, som förhindrar hälets igengroning av rost och möjligen även med något galler, som

avhåller rostflingors inträngande i hålet. Som ett önskemål, ehuru kanske svårt att åstadkomma, är att brandposternas konstruktion och anordnande bleve sådan, att ventil- och länsanordningar kunde överses och repareras utan omfattande grävningsarbeten, vilka nu alltid göra, att avhjälpan det av flertalet felaktigheter väntas med till dess arbeten å själva rörnätet måste företagas.

Av det anförda torde framgå, att våra nuvarande brandposter äro utförda i sådana konstruktioner, att de förorsaka frysning samt att såväl detta, som en del andra förhållanden av otillfredsställande art måste föranleda till, att de nuva-

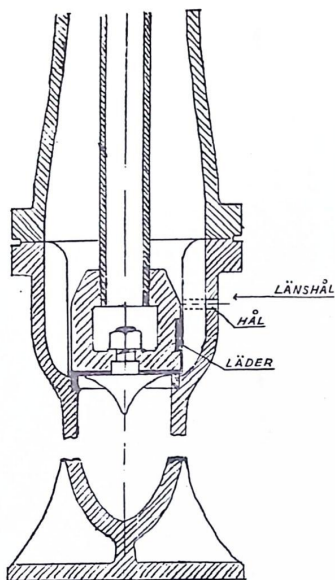


Bild 2.

rande brandposttyperna icke vidare komma till användning så utförda, som de nu äro.

Den andra till brandposternas frysning bidragande orsaken är att finna i sättet för brandposternas anläggande. Vid montering av brandposten på rörnätet synes man nämligen icke ägna tillräcklig uppmärksamhet åt att få avlopp ned i marken för det vatten, som skall uttappas ur brandposten. Det lär vara så, att man gjuter en betongplatta som stöd under brandposten och brandposttrumman (trätrumman omkring brandposten), varvid trumman sluter så tätt till plattan, att vattnet ej får avlopp. Ej heller synes man genom dränering (hålör fyllda med sten) vid sidorna omkring betongplattan bereda ett erforderligt utrymme för att vattnet hastigt må kunna avrinna från brand-

posttrumman, vilket är av betydelse särskilt vid stark köld. Åsikterna om vilket djup, som är att på resp. orter anses som frostfritt, synas även vara rätt växlande. Ett förläggande av brandpostens ventilanordning på fullt säkerställande djup är emellertid alltid nödvändigt på grund av köldförhållandena i vårt land.

Förutom nu anförda orsaker till brandposternas frysning hava vi otvivelaktigt att räkna med även några andra förhållanden såsom läckage, som uppstår på grund av förslitning eller genom skador, förorsakade av sönderrostning av godset. Men dessa orsaker äro mera sällan förekommande och torde icke kunna uteslutas genom förebyggande åtgärder, utan avhjälpas endast genom omedelbara reparationer.

Den föreslagna åtgärden att förhindra brandposternas frysning genom att låta brandpostluckorna nedfrysa i is eller snö får nog betraktas endast som en nödfallsåtgärd, då den icke alltid kan bliva säkerställande och dessutom bereder en farlig försening av släckningsarbetets igångsättande genom dels svårigheten att då finna rätt på brandpostluckan och dels tidsutdräkten med upphuggningen.

När vi sålunda gå att söka åtgärder mot brandposternas frysning, böra vi först och främst inrikta oss mot de primärorsaker, som föranleda frysningen, och då de mest närliggande orsakerna, enligt vad nu anförts, äro att härleda till brandposternas konstruktion och deras anläggande måste vi försöka att få dessa förändrade till det bättre. För att härvid kunna ernå resultat är emellertid nödvändigt, att ett intimt samarbete anordnas dels mellan brandcheferna och vederbörande vattenverksföreståndare inom varje samhälle och dels mellan Riksförbundets Arbetskommission o. brandpostfabrikanterna i vårt land. Frågan bör dock lösas snart. R. S.



RIKSFÖRBUNDET.

Nyanmälda kårer.

- L. Strövelstorp.
R. Skånska Cement A.-B. Hellekis.
T. Gropen.
Laxå.

Till mötets offentliga del infunno sig en del inbjudna, så att samtliga församlade uppgingo till i runt tal 100 personer.

§ 1.

Riksförbundets ordförande hälsade de tillstädeskomna välkomna.

§ 2.

Utsågos direktör G. Bylund och brandkapten A. Grill att jämte ordföranden justera mötets protokoll.

§ 3.

Centralstyrelsens redogörelse över verksamheten under år 1930 hade genom införande i tidskriften tidigare underställts medlemmarna, varför det ansågs obehövt uppläsa densamma.

Redogörelsen lades med godkännande till handlingarna.

§ 4.

Revisionsberättelse för kalenderåret 1930 lästes och lades med godkännande till handlingarna. Ansvarsfrihet beviljades styrelsen.

§ 5.

De i tur avgående ledamöterna och suppleanterna i Centralstyrelsen överstelöjtnant R. Stridbeck och agronom G. Eliasson samt brandkonsulent C. Landström och brandchef W. Odell återvaldes. Till styrelseledamot efter landshövding N.

Protokoll från riksförbundets årsmöte i Västerås.

Protokoll fört vid ordinarie förbundsmöte med medlemmar av Svenska Brandkårernas Riksförbund i Västerås den 27 juni 1931.

Närvarande: Av Centralstyrelsen landshövdingarne N. Edén och J. Nilsson, direktörerna P. Tollin och G. Bylund, överstelöjtnant R. Stridbeck, agronom G. Eliasson och härads-skrivare A. Hvasser samt suppleanterna kapten F. Kylberg och direktör W. Granéli. Av brandkonsulenterna E. Gillner, C. Landström, N. Ohlsson, J. M. Wahlström, A. W. Svensson, M. Ejdervik, O. Clarholm, E. Vallnerström, A. R. Berg, S. Hultman, A. R. Florin, C. Hallin och P. Lundgren.

Ombud för länsförbund och kårer. Dessutom representerar för anslagsgivande försäkringsbolag och personliga medlemmar.

Ringstrand, som undanbett sig återval, valdes landshövding W. Murray.

§ 6.

Till revisorer valdes godsförvaltare Fr. Larsson, Christinehof, Lövestad, och häradskrivare S. Gottliebsson, Falun, med herrar W. F. Svensson, Skånes-Fagerhult, och H. Adrian, Osby, som suppleanter.

§ 7.

Medlemsavgiften fem kronor för enskild medlem och tio kronor för brandkår eller kommun skulle bibehållas under år 1932.

§ 8.

Ordförandenas i Borgholms och Ålems brandkårsföreningars motion angående omarbetning av Riksförbundets stadgar beslöt mötet icke skulle föranleda till någon åtgärd.

§ 9.

På förslag av ordföranden beslöt mötet avsända ett telegram till Svenska Brandskyddsföreningen, från vilken förening hälsningstelegram ankommit.

§ 10.

Den offentliga delen av förbundsmötet, till vilken inbjudan utgått till representer för Västerås stad m. fl. öppnades därefter av ordföranden, landshövding N. Edén med följande anförande (referat efter stenogram):

»Mina Damer och Herrar! Jag har det stora nöjet att för första gången i mitt liv vid Riksförbundets förhandlingar säga mina damer och herrar; hittills har det endast varit herrar, som gjort oss den äran. Vi äro glada över att få se representer för kvinnorna närvarande vid dessa förhandlingar.

Först får jag å Riksförbundets vägnar uttala vår stora glädje över, att till detta årsmöte i Västerås ha fått mottaga en så stor anslutning som det stora deltagareantalet i denna sal innebär. Jag uttrycker också vår stora glädje över att få

samlas här och att få göra det i samband med att vi träda i direkt förbindelse med ett av de senast bildade förbunden, nämligen Västmanlands Läns Brandkårsförbund.

Västmanlands Läns Brandkårsförbunds bildande är ju som bekant icke det enda nya organisatoriska framsteget under det gångna året. Tvärtom har den tid, som förflutit, sedan vi sist voro samlade, utmärkts av samma fortgående utveckling av Riksförbundet, som vi kunnat glädja oss åt efter den reorganisation förbundet genomgick år 1927. Vi hava nu kommit upp till en siffra av icke mindre än 626 anslutna brandkärer, en siffra, som väl ungefär dubblar antalet år 1927, då detta nya skede i Riksförbundets verksamhet började. Vi hava ett antal av sammanlagt 14 läns- eller landskapsförbund (ett av förbunden omsluter två län). Därmed har sålunda även den sidan av organisationen, som ligger uti åstadkommande av lämpliga lokala sammanhörande organ för de många enskilda brandkärerna, i ökad utsträckning ordnats, ett betydelsefullt steg framåt. Centralstyrelsen kan därför med stor tillfredsställelse se tillbaka på det som utträttats, och den är livligt medveten om att nu som förr dessa framsteg ingalunda endast böra tillräknas Centralstyrelsen själv, utan också de krafter, som varit verk samma dels ifrån förbundets sida och dels framförallt ute i orterna, där vår uppgift numera tycks verkligen ha slagit igenom.

Den uppgiften är så enkel, när den sägs i några ord, men i själva verket vanskelig nog att utföra. Uppgiften är ju rätt och slätt att organisera och utbilda en försvarstjänst emot elden och dess härjningar — elden, som ju för alla mänskliga samhällen står som den mest förstörande av lössläppta naturelement, och som icke kan bekämpas, om icke nödiga förberedelser därför äro

gjorda. En försvarsorganisation som skall bekämpa hotande våld, den bör i sanning vara av den art, att ingen meningsskiljaktighet kan råda om dess nödvändighet. Plikten att ansluta sig till en god försvarsorganisation inom detta område, plikten att göra vad man förmår mot våld är enligt min mening självklar.

Men sedan gäller det organisationens förverkligande. Den saken går relativt lätt för sig i samhällen som detta, där vi nu stå — en stad med så pass betydande resurser, där man kan få en fullt organiserad brandkår, som alltid hålles i träning och som är beredd att när som helst sätta in hela sin kraft. Det är dock icke till sådana samhällen man vänder sig i främsta rummet. Vi äro ju mycket tacksamma för att räkna dem bland våra medlemmar; vi behöva dem som utgångspunkter för arbetet runt omkring. Men de som vi vilja söka upp äro främst och huvudsakligen mindre samhällen, små städer, köpingar, municipalsamhällen, byar på landsbygden; där måste arbetas fram en organisation, som kan verka när det gäller, och även bringas till stånd en attiralj, som är ändamålsenlig och passar för de olika samhällenas särskilda förhållanden, som motsvara deras ekonomiska resurser och även av dem kan underhållas och förnyas. I ett allmänt talesätt, mina damer och herrar, låter sig reglerna för ändamålet lätt ordnas, men vidmakthållandet av dessa organisationer, som man skapar, det är där svårigheten ligger. Organisationer kan man nog göra på papperet, men att få insettet effektivt, det är det svåraste.

Effektiviteten i organisationen ha vi alltså nu framförallt att inrikta oss på. Där gäller det ju i sista hand och ytterst de lokala krafterna. Vad Riksförbundet och Länsförbunden kunna göra är endast

att försöka leda, inspirera, undervisa och i viss mån övervaka. Det är de uppgifterna, som vi samlas för att tala om och samlas för att utforma vid årsmötena, liksom vid olika andra möten. Det har varit för Riksförbundet en stor tillfredsställelse att under dessa senaste år kunna föra fram just principen om effektivitet. Och vi önska nu, att var och en skall föra med sig från detta möte nya impulser syftande till denna princip av effektivitet på alla viktiga sidor av brandväsendet.

Efter dessa grundtankar ha vi ordnat vårt möte här i Västerås för i dag och i morgon. Dit hör också de föregående dagarnas instruktionskurs för våra konsulenter — en av dessa praktiska kurser, som hållas även länsvis och även äro avsedda för enskilda brandkärer och deras ledande män. Vi hava i år den tillfredsställelsen att härtill knyta ännu en kurs av speciell natur, nämligen för rök- och gasskydd, vilken har samlat ett betydande antal deltagare, även utanför det egentliga årsmötets krets.

Mina damer och herrar, detta är några få reflektioner över det sätt, varpå man nu går tillväga i Riksförbundets arbete. Jag uttrycker den förhoppningen, att årsmötets deltagare och alla de, som vi haft nöjet se utanför den egentliga kretsen av organiserade brandmän, skola få den behållningen av detta möte, att de mottagit lärdomar, som man kan tillämpa och föra med sig, var och en till sin ort, samt att mötet slunda skall bliva ett led uti Brandkärernas Riksförbunds strävan att gjuta innehåll i organisationen och att göra den effektiv i sin verksamhet.

Under den förhoppningen att så skall ske och att detta årsmöte skall leda till fortsatta framsteg för den oändligt betydelsefulla brandverksamheten, förklarar jag härmed den offentliga delen av mötet öppnad.»

§ 11.

Å dagordningen upptagna föredrag följde härefter.

»Biografer» (Brandkapten T. Molin). »Brandkärernas rökskydd» (Brandkapten A. Grill). »Släckningshjälp» (Kapten Erik Gillner).

§ 12.

Lämnade sekreteraren en del meddelanden från arbetskommissionen.

§ 13.

På kvällen samlades deltagarna till supé å »Elba», till vilken supé samtliga mötesdeltagare inbjudits av Västmanlands läns brandstodsbolag och Västmanlands läns nya brandstodsbolag. Sedan godsägare Westerdahl å bolagens vägnar hälsat gästerna välkomna hölls flera tal bl. a. av landshövdingarne Edén, Nilsson och Murray. Efter supén utdelade ordföranden Riksförbundets guldmedalj till brandkonsulent J. M. Wahlström.

§ 14.

Den 28 kl. 9 f. m. demonstrerade Västerås brandkår en del materiel och besågs utställd brandredskap. Kl. 10,15 f. m. avreste mötesdeltagarna till Surahammar, dit man ankom kl. 11. De närvarande hälsades välkomna av överingenjör Y. Törneman, som i sitt hälsningsanförande även gjorde en liten översikt över brukets historia. Brandsignal gick härefter. Deltagarna tågade upp till Skogslunds villaområde, där eldsläckningsanordningarna demonstrerades. Surahammars bruk gav därefter lunch under vilken tal hölls av landshövdingarna Edén och Murray.

§ 15.

Förbundsmötet avslutades därefter i Surahammar.

In fidem
Erik Gillner.

Justerat:

Nils Edén. G. Bylund. Anders Grill.

FRÅN LÄNSFÖRBUNDEN

Stockholms läns brandkårsförbund.

T. f. Brandkonsulent: Kapten E. Gillner. Exp. Nybrogatan 50, Stockholm. Tel. Ö. 6308.

Stockholms läns brandkårsförbunds årsmöte.

Stockholms läns brandkårsförbund hade den 22 aug. på Djursholms restaurang ett talrikt besökt årsmöte, det första sedan förbundet i fjol konstituerades. Till ledamöter av styrelsen omvaldes direktör Sundstedt, Storängen, och handlanden Fellén, Knivsta, och till suppleant landsfiskal Wadenius, Tumba. Styrelseberättelsen godkändes.

De allmänna förhandlingarna öppnades därpå av ordföranden, landshövding N. Edén, som hälsade de

närvarande välkomna och deklarerade styrelsens tillfredsställelse med de resultat, som vunnits under det gångna verksamhetsåret, förbundets första. Landshövdingen betonade vidare förbundets betydelsefulla uppgift såsom ett sammanhållande band mellan de lokala kårerna, utövande av sakkunnig övervakning och biträde i de fall, där hjälp behöves. Från förbundet och dess konsulent skola utstråla initiativ och impulser, i någon mån även kontroll, dock utan att organisationen skall upphäva sig till en överordnad myndighet. Den skall endast ha möjlighet att följa arbetet inom

de olika brandkårerna. De organiserade brandkårerna i samhällen sådana som det förbundet i dag gästade, behövdes såsom hållpunkter i förbundet. Dettas huvudsakliga arbete ligger i de små samhällena ute i bygderna. I Stockholms län är uppgiften att söka få fart i brandskyddsarbetet även på landsbygden både viktigt och vanskligt. Under det gångna året ha trettio kårer avslutit sig till förbundet, en ganska tillfredsställande siffra. Den representerar olika typer, från de organiserade kårerna i Djursholm, Lidingö och Södertälje till de små blygsamma kårerna på landsbygden. Förbundets konsulent har lyckats finna tid att nå fram till kårerna för inspektion. Vad som nu närmast kan göras är att vid mötena i länet få fram aktuella och viktiga spörsmål och i det syftet hade man i dag arrangerat ett par föredrag av aktuellt intresse, varjämte demonstrationer av olika slag upptagits på programmet. Tal hoppades, att man skulle få en god begynnelse på upplysningsarbetet, och riktade en särskild hälsning till representanterna för Djursholms stad, stadsstyrelsens ordförande och brandstyrelsens ledamöter.

Civilingenjören Uno Arild höll därpå ett föredrag om motorsprutor med långa slangledningar, en viktig fråga i trakter, där man har svårt att skaffa vatten. Av föredraget, som illustrerades med flera tabeller, framgick, att då vattentillgången är klen, kan det för ett samhälle i vissa fall vara lämpligt med en mindre spruta, med tanke på att i närheten liggande samhällen kunna ha liknande sprutor. Vid långa slangledningar har den mindre sprutan företräde, vid korta den större. Det är alltså inte ett axiom att man bör skaffa en större (och dyrare) spruta för att uppnå större effekt. Tal. påpekade också behovet av att brandchefen på förhand undersökte de mest kritiska

platserna inom sitt område, nivå-skillnaderna vid desamma, gjorde sig underrättad om friktionsförlust, sprutans vattengivning m. m., varigenom man kunde beräkna hur bästa effekt kan uppnås.

Kapten E. Gillner höll därpå ett anförande om hjälpverksamheten brandkårerna emellan. Han betonade, att denna verksamhet måste utvecklas och hoppades, att försäkringsfrågan, som i flera år lagt krokben för släckningshjälpen, snart nog skulle kunna ordnas. Han redogjorde även för olika slag av försäkringsformer för brandpersonal och materiel. En stunds diskussion följde därpå om ersättningsfrågan vid släckningshjälp.

Brandchefen schaktmästaren E. Svensson höll därpå ett kort föredrag om Djursholms brandväsen. Han redogjorde för brandskyddsbestämmelserna och bebyggandet samt hur brandväsendet var ordnat före 1904 och hur det nämnda år fick sin första fastare organisation. Vidare redogjorde tal. för den förändring som vidtogs 1918 och för brandkårens nuvarande materiel.

Därpå alarmerades brandkåren, som på några få minuter var tillstädes på restaurangens gård, där en demonstration ägde rum. Därpå begåvo sig mötesdeltagarna ned till Aludden, där ett par nya motorsprutor förevisades.

Nu styrdes kosan till Enebyberg, där den välordnade brandstationen besågs. Kamrer E. Brozén gav en kort historik över Enebybergs brandkårs historia. Han erinrade om hur den frivilliga brandkåren bildades 1913 och hur medel till brandstationsbygge och inköp av spruta anskaffades genom en samma år anordnad basar. Vattenfrågan var svårlöst — då brandkåren bildades, fanns endast en brandbrunn, men nu har samhället fem brunnar, som äro så belägna, att ett effektivt brandskydd uppnås. År 1928 började samarbete med Näsby fastig-

hetsägareförening, vars materiel övertogs med villkor att Enebybergs brandkår svarade även för dess område. Brandstationen tillbyggdes på Enebybergs bekostnad för en kostnad av 8,000 kr. Brandbil och motorspruta anskaffades. Även i Enebyberg alarmerades brandkåren och uttryckte så snabbt att åskådarnaingo en synnerligen god föreställning om dess aktivitet i händelse av eldsvåda. Till slut besågs en av brandbrunnarna.

Nu styrdes kosan åter ned till Djursholms restaurang, där gemensam supé intogs. Under det efter supén följande samkvämet tog landshövding Edén till orda och bringade i åtanke, hur förbundet vid detta sitt första årsmöte hade haft hjälp från många olika håll. Det hade här mottagits av en personal, som givit möjlighet att illustrera en del av de frågor, med vilka förbundet har att arbeta. Han erinrade om brandchefens föredrag om Djursholms brandkårs organisation. Landshövdingen framförde också ett tack till övriga föredragshållare och underströk, att försäkringsfrågan vore lika viktig som svårlöst. Det hade varit mycket intressant att se Enebybergs lilla brandkår i arbete, dess materiel och dess brandstation. Det var med särskild glädje han dröjde vid den delen av dagens program och den vackra uppvisning som där presterats. Det hela hade varit synnerligen lyckat, och tal. ville lyckönska Enebybergs samhälle till de resultat som nåtts såväl i fråga om själva brandkåren som beträffande utrustningen. Han ville beteckna dagen som god — den bildade ej epok, ty det vore omöjligt i en rörelse som brandskyddssträvandet, vilken kräver arbete samt aldrig slappnande intresse och ansvarskänsla, när den väl kommit i gång. Landshövdingen hoppades, att framtiden skulle uppfylla vad början lovat. Bakom förbundets hela verksamhet ligger såsom den ounbärlig

ga motoroljan den finansiering, som länets brandstodsbolag åtagit sig tills vidare. Tal. tackade bolaget för att det velat taga ett sådant steg. Han underströk, att tack vare detta verk samma intresse kan man hysa både glada och goda förhoppningar om att den goda början skall följas av en god fortsättning. Det behöves göras mycket ännu, innan alla mindre samhällen kunna sägas ha gjort allt som kan göras i brandskyddsfrågan. Man kan endast hoppas, att arbetet skall fortgå efter fasta, energiska och insiktsfulla linjer. Dagen i dag innebär, slutade landshövdingen, alltså inledningen till det kommande arbetet.

Tal. utbragte till slut ett leve för förbundet, som beledsagades med fyrfaldiga hurrarop.

Kapten R. Götherström ville såsom brandstyrelsens ordförande tacka för de ord som riktats till den och till brandkårens personal. Han betonade också det gagn samhällena ha av effektivt brandskydd och erinrade om att sedan Djursholms brandkår kom till stånd ha på 27 år 275 eldsvådor inträffat här. En dast i fem fall har byggnaden nedbrunnit till grunden. Brandkårsförbundet har en stor uppgift att fylla. Det kan säkerligen ge många goda uppslag. Det hade varit en stor ära för Djursholm att få se förbundet hålla sitt första årsmöte här. Det hade också varit glädjande att stadens brandkår fått visa vad den duger till. En av förbundets viktigaste arbetsuppgifter är frågan om samarbete mellan kommunerna, något varmed mycket skulle kunna vinnas.

Till slut betygade stadsstyrelsens ordförande, friherre L. von Stedingk, sin glädje över att ha fått bevista dagens möte med dess intressanta föredrag och demonstrationer. Förbundet har ett stort mål och kan verka mycket till de olika samhällenas, särskilt de smås gagn. Frih. von S. uttalade också sin gläd-

je över att försäkringsfrågan snart skulle komma upp och var övertygad om att med den energiska ordförande, förbundet hade, densamma för dettas del snart skulle komma att lösas. Såsom ordförande i Djurs-

holms stadsstyrelse ville tal. tacka för att förbundet förlagt sin första årsstämma hit och framförde till förbundet gästernas tack för inbjudan till mötet och för allt vad som bjudits dem.

Östergötlands Brandkårsförbund.

Brandkonsulent: Överbrandmästare *J. M. Wahlström*. Exp.: Brandstationen, Linköping

Protokoll hållet vid Östergötlands Brandkårsförbunds årsmöte i Wadstena den 6. juni 1931.

§ 1.

Brandkårsförbundets vice ordförande, Direktören Per Tollin, öppnade förhandlingarna samt hälsade de närvarande välkomna, varvid han särskilt riktade denna sin välkomsthälsning till Landshövdingen Karl Tiselius och de närvarande representanterna för Östergötlands Läns Brandstodsbolags styrelse, Wadstena stads och dess brandstyrelsens representanter och Riksförbundets sekreterare kapten E. Gillner m. fl., vice ordföranden uttalade även sin glädje över den stora anslutningen av deltagare i årsmötet.

§ 2.

Att jämte ordföranden justera mötesprotokollet utsågos herrar bankdirektör A. J. Andersson, Kisa, och godsägare P. G. Kjellin, Brunneby.

§ 3.

Brandkårsförbundets styrelsens årsberättelse över verksamheten under år 1930 upplästes och lades med godkännande till handlingarna.

§ 4.

Upplästes revisorernas berättelse över granskningen av 1930 års räkenskaper, och beviljades styrelsen på revisorernas förslag ansvarsfrihet för nämnda års förvaltning.

§ 5.

Från Brandkårsförbundets ordförande Riksmarskalken Eric Trolle

förelåg ett ingånget meddelande i vilket han, på grund av annan verksamhet och avflyttning från länet, önskade bliva entledigad från ordförandeposten inom brandkårsförbundets styrelse.

Avsägelsen godkändes av mötet.

§ 6.

På förslag av vice ordföranden valdes därpå enhälligt Landshövding Karl Tiselius till ordförande i Östergötlands Brandkårsförbundsstyrelse för tiden till årsmötet 1932.

§ 7.

Den nyvalde ordföranden tackade för förtroendet och övertog genast ledningen av förhandlingarna.

På hans förslag beslöt mötet avsända följande telegram till den avgångne ordföranden:

Riksmarskalken Eric Trolle, Stockholm. »Östergötlands Brandkårsförbund samlat till möte i Wadstena sänder sin avgående ordförandes vördsam och tacksam hälsning.»

Tiselius. Tollin.

§ 8.

I tur avgående styrelseledamoten, Landsfiskal C. G. Sundius, Waldemarsvik, återvaldes för tiden intill årsmötet 1934.

Efter målarmästaren J. F. Bäcklund, Boxholm, nyvaldes för samma tidsperiod förste suppleanten löjtnant Yngve Casparsson, Krokek.

§ 9.

Till styrelsesuppleanter återvaldes byggmästaren Karl Johansson, Wä-

derstad, folkskolläraren Einar Wahlström, Ljungsbro och brandchefen Tore Nylund, Wadstena, samt nyvaldes brandchefen H. Carlsson, Borensberg.

§ 10.

Revisorerna godsägare Victor Andersson, Åbylund och kantor O. Gustafsson, Horn, återvaldes tillika med suppleanterna kapten H. G. Clausen, Berg, och f. riksdagsmannen Edvin Gilje, Rimforsa.

§ 11.

Styrelsen för Östergötlands Läns Brandstodsbolag hade som belöning för Wadstena brandkårs raska utryckning och lyckligt utförda brandsläckning i Svällinge under skicklig ledning av brandchefen Tore Nylund tilldelat denne bolagets mindre medalj i silver. Medaljen blev nu av ordföranden, Landshövding Tiselius, med erkännssamma ord överlämnad till herr Nylund.

Landshövdingen överlämnade vidare, under högtidliga former, Svenska Brandkärernas Riksförbunds silvermedalj med diplom till herrar K. A. Hedrén, Ernest Andersson, Filip Svensson, Wilhelm Ohlsson, Mantorp; E. G. Löfgren, B. Gustafsson, E. H. Carlsson, Hjulbro; A. A. André och N. H. Johansson, Öjebro, vilka samtliga inom respektive brandkårer alltsedan kårernas tillkomst på ett synnerligen hedrande och förtjänstfullt sätt deltagit uti brandkårsarbetet.

§ 12.

Å dagordningen upptagna föredrag följde härefter.

Om Vadstena brandkårs organisering m. m. (av brandchefen Tore Nylund).

Om uppröjnings- och eftersläckningsarbete å brandplats (av brandkonsulent J. M. Wahlström).

Riksförbundets sekreterare, kapten E. Gillner talade sedan om vissa för brandkärerna och brandmännen viktiga försäkringsfrågor.

Föredragshållarna avtackades för de tydligen uppmärksamt åhörda föredragen.

§ 13.

Samlades mötesdeltagarna vid hamnparken för att åse en demonstration av Wadstena brandkår. Förutsättningen för eldsläckningsövningen var, att eld utbrutit uti en av Wadstena bryggeris byggnader. Den fingerade eldsläckningen försiggick raskt och i god ordning. Den förhållandevis mycket fullständiga materielen fungerade väl och uppvisningen får betecknas som särdeles lärorik för de frivilliga brandkårsmännen.

Efter uppvisningens slut samlades mötesdeltagarna vid hamnen utanför Wadstena slott och blevo gemensamt fotograferade.

§ 14.

Sedermera samlades mötesdeltagarna åter å stadshotellet till subskriberad måltid. Under densamma förekommo flera tal.

Med erinran om att det i dag var Hans Maj:ts Konungens namnsdag utbragte Landshövdingen ett leve för Konungen, vilket kraftigt besvarades.

Vidare talade Landshövdingen för länsförbundets framgång och direktör Tollin talade för medaljörerna. Dessas tack framfördes av brandchefen Tore Nylund och kantor K. A. Hedrén.

Bland övriga tal tilldrog sig chefen för Hjulbro frivilliga brandkår Filip Lindvalls särskild uppmärksamhet för den klara framställningen av kårens verksamhet och det erkännande som i sammanhang därmed ägnades brandkonsulenten i länet.

§ 15.

Vidare förekom icke.

Vid protokollet:

J. M. Wahlström.

Justeras:

A. J. Andersson. P. G. Kjellin.

Jönköpings läns brandkårsförbund.

Brandkonsulent: v. Brandchef P. Lundgren. Expedition: Brandstationen Jönköping.

Jönköpings läns brandkårsförbunds årsmöte.

Jönköpings läns Brandkårsförbund hade söndagen den 5. juli sitt årsmöte i Värnamo i samband med en instruktionskurs. I årsmötets förhandlingar och i instruktionskursen deltog 74 ombud från 24 kårer. Svenska Brandkårens Riksförbund var representerat genom sin sekreterare kapten E. Gillner.

Efter samling vid brandstationen hälsades de närvarande välkomna av t. f. borgmästaren, rektor C. Fredricsson, som förde stadens talan. Brandchefen i Värnamo, Carl Wetterholm, uttalade också några välkomstord samt gav i detta sammanhang en orientering av Värnamo brandväsen och dess utveckling genom åren.

Härefter studerades under herr Wetterholms ledning pumpstationen, Luddö källa samt vattentornet. Härifrån marscherade deltagarna till möbelfabriken Göta. Hit alarmröades brandkåren och gav en uppvisning i eldsläckning och livräddning. Efteråt utövades kritik av vice brandchefen i Jönköping, P. Lundgren.

Efter uppvisningen intogs lunch i Hantverksgillet, varpå årsmötets förhandlingar vidtog. Då landshövding C. Malmroth var förhindrad att närvara, fungerade civilingeniör W. Graneli i Jönköping som ordf.

Till styrelse valdes: landshövding Carl Malmroth, ordf., civilingeniör

W. Graneli i Jönköping, vice ordf., vice brandchef P. Lundgren i Jönköping, sekreterare och kassaförvaltare, domänintendenten B. Nilsson i Landeryd, ingenjören O. Lundquist i Jönköping, brandcheferna Hj. Holmquist i Norrahammar, G. Engdahl i Sävsjö, A. Andersson i Bodafors, Karl Wetterholm i Värnamo, M. Sandberg i Eksjö, N. Kjellbo i Huskvarna och O. Kindblom i Smålandsstenar.

Suppleanter blevo herrar Vigfors i Mariannelund, Haglund i Gislaved, Pettersson i Anderstorp och Anström i Gislaved.

Revisorer blevo fabrikör O. Hellman i Gnosjö och stadskamrerare E. Norén i Vetlanda med herrar Sjöstrand i Broaryd och Johansson i Bankeryd som suppleanter.

Nästa årsmöte skall hållas å plats som av styrelsen bestämmas.

Efter förhandlingarna höll vice brandchefen Per Lundgren, Jönköping, ett föredrag om »Olika brand-signalsystem» och civilingeniör W. Graneli talade om »Brandstadsgans tillämpning i stad och på landsbygden».

På eftermiddagen gavs uppvisningar av brandmateriel dels vid brandstationen och dels vid enehagen, där bl. a. olika motorsprutor voro i funktion och väckte stort intresse hos brandmännen.

Sedan intogs middag å Hantverksgillet under en gemyttlig och otvungen stämning. Därunder höllos ett hertal anföranden.

Gör alltid elektriska ledningssystemet strömlöst, då arbetet slutar!

Kronobergs läns brandkårsförbund.

Sekreterare: Major H. Forssman. Exp. Brandstationen, Växjö.

Utbildningskursen för brandbefäl i Växjö.

Värdefulla föredrag och praktiska övningar.

Brandkärerna i länet representerade
genom 34 kursdeltagare.

Kronobergs läns brandkårsförbund hade under fredagen den 24. och lördagen den 25. juli i anslutning till förbundsmötet anordnat en utbildningskurs för brandbefäl.

Denna utbildningskurs, som var den första i sitt slag inom vårt län, var förlagd till Växjö brandstation och leddes av brandchefen, major H. Forssman, med biträde av vice brandchefen löjtnant E. Dahl, löjtnant T. Brauer samt yrkesbrandkåren i Växjö.

Svenska Brandkärernas Riksförbund lät sig representera genom sin sekreterare, kapten E. Gillner, Stockholm. Kronobergs läns brandförsäkringsbolag, som anslagit medel till kursen, representerades av riksdagsmannen P. M. Olsson, Blädinge, som med intresse tog del av övningar och demonstrationer.

Anslutningen till kursen var stor. Sälunda deltog i densamma icke mindre än 34 representanter för de flesta brandkärer inom länet. Åt de kursdeltagare, som så önskade, hade chefen för Kronobergs regemente, överste E. Grafström, upplåtit en utmärkt och högt uppskattad förläggning i en av regementets kaserner.

Programmet inleddes på fredagen med ett föredrag av major H. Forssman angående »Brandsläckningsförfarande». Här framfördes råd och anvisningar angående lämpligaste sättet att bekämpa »den röde hanen», grundade på erfarenheten från en mångårig brandkårs-

tjänst. Därefter vidtogs praktiska övningar och demonstrationer på brandstationen. Slangar utlades, stegar restes och människor, som voro i fara, räddades. Med liv och lust bedrevs övningarna, och man såg att deltagarna med all energi gingo in för sin uppgift. Därefter genomgick vice brandchefen Dahl en mycket betydelsefull del av brandkärernas verksamhet, nämligen brandmaterialens skötsel och vård. Efter ett välbehövligt uppehåll för middag följde Växjö brandkårs uppvisning, som var förlagd till h. allm. läroverket. Utryckningen gick med fart och kläm samt följdes med intresse av kursdeltagarna.

Omedelbart därefter visades på Scala-biografen, som välvilligt upplåtits av direktör A. Boman, ett par brandkårsfilmer samt en del skiotikonbilder från brandplatser landet runt. Löjtnant T. Brauer höll därefter ett mycket lärorikt och med stort intresse åhört föredrag, angående »Skogseldsläckning», grundat på egna erfarenheter från tjänstgöring under den stora Loshultsbranden m. fl. större skogseldar.

På aftonen var gemensam supé anordnad på stadshotellet. I denna deltog förutom kursdeltagarna riksdagsman P. M. Olsson, Blädinge och kapten E. Gillner samt såsom representanter för Växjö stads brandstyrelse, ingenjör A. Runhammar och järnarbetare Oscar Magnusson. Flera tal höllos och hälsningstelegram avsändes till brandkårsförbundets ordförande landshövding A. Beskow.

Under lördagen fortsattes övningarna på brandstationen, varvid deltagarna bl. a. fingo praktiskt lära användningen av moderna rökmasker. Vidare höll kapten E. Gillner ett synnerligen intressant föredrag

angående »Kemiska släckningsapparater». Dessas användning demonstrenderades sedermera av brandkåren. Därefter visades nere vid Växjösjön en tvåhjulig motorspruta, benämnd Apl. Denna fungerade utmärkt, och många av det närvarande brandbefälet hyste nog en stilla förhoppning att så småningom kunna förvärva en dylik för den egna brandkåren.

Kursen avslutades därefter på stadshusets stora sal, varvid ledaren uttryckte sin glädje över den stora tillslutningen och över det livliga intresse, deltagarna visat. Dessas tack framfördes av brandchefen J. A. Ståhl, Vislanda. Så skildes deltagarna för att vid de olika brandkårerna ute i länet tillämpa de många lärdomar och erfarenheter, som förvärvats vid den första utbildningskursen för brandbefäl i Kronobergs län.

Sekreteraren i Svenska Brandkå-

rernas Riksförbund (i vilket förbund Kronobergs läns brandkårsförbund är en lokalavdelning), kapten Erik Gillner, framhåller i en intervju för Smålandsposten de stora förtjänster, som Växjö stads brandchef, major H. Forssman, nedlagt för främjande av ett betryggande brandväsen i vårt län. Genom att ordna den nu avslutade kursen för brandbefäl i olika orter i länet har major Forssman utfört en berömvärd gärning, för vilken han har gjort sig förtjänt av stor tacksamhet.

Kursen har varit lärorik och givande, betonade vidare kapten Gillner. Genom föredrag och praktiska övningar, bl. a. undervisning i rökskydd, ha goda lärdomar inhämtats. Major Forssman är initiativtagare till kursen, och han har organiserat det hela — ett omfattande arbete, från vilket han skilt sig på ett synnerligen hedrande sätt, slöt kapten Gillner.

(Smålandsposten.)

Skånska brandkårsförbundet.

Brandkonsulent: f. d. v. Brandchefen N. Ohlsson. Expedition Kungsgatan 26, Malmö.
Tel. 1665.

Skånska brandkårsförbundets årsmöte.

Skånska brandkårsförbundet hade den 18 juli sitt ordinarie årsmöte i Ystad, besökt av över 200 brandmän från alla delar av provinsen. Mötet hölls i Knutssalen på gamla rådhuset, och de närvarande hälsades välkomna av förbundets ordförande, landshövding Johan Nilsson i Kristianstad, som därvid särskilt riktade sig till representanterna för Ystads stad för deras vänlighet att ställa lokal till förfogande samt till representanterna för Svenska Brandkårens Riksförbund, skattmästaren, direktör Bylund, och sekreteraren kapten Gillner. Vi ha glädjen, sade landshövdingen bl. a.,

konstatera än ytterligare utveckling av det skånska brandväsendet under det gångna året. Antalet brandkärer ha ökat och icke mindre än 170 brandkärer finnas f. n. i provinsen, därav 94 i Malmöhus och 76 i Kristianstads län. Ävenså ha de olika brandkårens utrustning och kapacitet förbättrats, och starkt intresse finnes för ytterligare förbättring. Bland viktigare åtgärder under året omnämnde tal. att beslut fattats om framställning om årliga avgifter från brandstodsbolagen enligt vissa likartade principer. I många fall ha brandstodsbolagen efterkommit denna framställning, men tyvärr finns det också bolag, som ej visa förståelse för våra strävanden. Vidare ha vi sökt få till

stånd enhetliga regler för ersättning vid eldsläckningshjälp. Styrelsen har detta ärende under överbägande, och inom kort utkomma föreskrifter angående de principer, som härvidlag böra tillämpas. En fråga av stor betydelse men därtill en svåröst fråga är den om återförsäkringen. En delegation inom styrelsen har frågan under överbägande, och vi få se om det blir möjligt att komma fram med något antagbart förslag.

Vid därpå företaget upprop framgick, att större delen av de båda länens brandkårer voro representerade. Till ordförande för dagen utsågs landshövding Johan Nilsson.

Enligt den föredragna styrelseberättelsen ha under året ytterligare sex brandkårer anmält sitt inträde i förbundet. En del åtgärder i propagerande syfte har av styrelsen vidtagits, däribland föredrag, en instruktionskurs i Svalöv o. s. v. För visad rådighet vid räddningen av den stora kreatursbesättningen på Källesjö gård har medalj tilldelats 15 personer. Inkomster och utgifter balansera på kr. 7,332: 18. Större delen av inkomsterna härröra sig från anslag av brandstodsbolag.

Till ledamöter av styrelsen återvaldes landshövding Johan Nilsson och fabrikör N. Rosberg i Olseröd samt nyvaldes efter landstingsman Anders Nilsson, Bussjödäl, som av sagt sig, direktör John Hansson i Trälleborg. Ävenså nyvaldes lantbrukare Lars Persson i Skepparslöv. Till suppleanter valdes brandlöjtnanten N. Ohlsson i Malmö, fabrikör Persson, Munka-Ljungby, och sekreteraren i Ingelstads och Järrestads häraders brandstodsbolag, lantbrukare Simon Simonsson i Spjuts-torp. Till revisorer återvaldes grosshandlare C. Ph. Nilsson i Landskrona och disponent Sven Widéer i Tågarp med sekreterare E. Cederholm och kamrer H. Cederholm i Gärd-Köpinge som suppleanter.

Medaljutdelning.

Därpå förrättade landshövdingen utdelning av en del medaljer, som tillerkänts brandmän av Svenska Brandkärernas Riksförbund. Guldmedaljen tilldelades grosshandlare Oskar Larsson i Ystad för över 40-årigt förtjänstfullt arbete i Ystads frivilliga brandkår samt kamrer Ernst Cederholm för mångårigt intresserat arbete inom Skånska brandkårsförbundet. Medaljen i silver tilldelades fabrikör A. H. Lundin för mångårig verksamhet inom Löderups brandkår, godsförvaltare Fr. Larsson i Kristinehov för mångårigt arbete inom Andrarums frivilliga brandkår, fabrikör Nils Rosberg för mångårigt arbete inom Olseröds frivilliga brandkår och polisupplyningsman H. S. Norén i Vollsjö för hans insatser inom Vollsjö frivilliga brandkår.

Landshövdingen framförde riksförbundets tack till medaljörerna för deras förtjänstfulla och intresserade arbete inom brandkårsrörelsen och hoppades, att de även i fortsättningen ägna denna sitt stöd.

Föredrag.

Sekreteraren i Svenska Brandkärernas Riksförbund, kapten Gillner, höll därefter föredrag angående släckningshjälp. Han framhöll särskilt betydelsen av snabb utryckning vid dylik. På många håll är det nu så, att brandchefen efter alarm först måste konferera med andra angående utryckningen och hur stor del av kåren som skall rycka ut. Detta är att förlora tid. Har ett samhälle valt brandchef, bör det också ha så stort förtroende för honom att han själv får bestämma i varje särskilt fall.

Beträffande utryckningsplan äro nog vissa bestämmelser av nöden, och tanke härpå har framkommit. Som det nu är, kunna till en eldsvåda komma fem, sex eller flera kårer, och detta kanske endast för att få deltaga i eftersläckningen och

då intot utöver det antända är hotat. Detta är onödiga kostnader. Talaren gav Skåne en komplimang för att man redan på sina håll inrättat släckningsdistrikt för första gången i landet (i Borrbjtrakten) och erinrade vidare om, att det i Schweiz existerade ett särdeles välordnat system för frivilliga brandkärer, varest också praktiska lagstiftningsbestämmelser kommit till stånd på området.

Ersättningsfrågan är ett svårlöst kapitel. Vissa förslag äro under utarbetande inom riksförbundet, men de ha ännu icke utformats. Det är högst önskvärt, att vissa normer kunde fastställas, så att de ständiga tvisterna mellan brandkärerna och brandstodsbolagen kunde undvikas.

Efter föredraget följde en stunds diskussion, varunder bl. a. framhölls, att bestämmelser borde utfärdas angående befälsbefogenheten vid eldsvåda.

Nästa talare var ingenjör Arild, som för de närvarande klaggjorde motorsprutornas effektivitet beträffande tryck och tryckförluster.

Brandkårsutryckning och demonstration av brandattiralj.

Sedan förbundsmötet avslutats begävo sig deltagarna ut till nya brandstationen, på vars gårdspan ett antal firmor utställt brandattiralj i form av sprutor, slangar, slanglagningsapparater, rökmasker, diverse brandskyddsmedel o. s. v., vilket allt togs i intresserat beskådande av brandmännen. Bl. a. demonstrerades effektiviteten av ett brandskyddsmedel "Duffag", fört av firma Bönnelyche & Thuröe i Malmö. Man satte ute på gården fyr på tvenne skjul av samma slags och lika torr trä, det ena omålat och det andra bestruket med skyddsfärgen. Det visade sig också, att det målade skjulet i hög grad motstod eldens verkningar trots bensinbegjutning, medan det andra skjulet brann riktigt vackert.

Senare på eftermiddagen var det brandkårsutryckning, men dessförinnan demonstrerades brandstationen av brandchefen, ryttmästare E. Hårderup. Demonstrationen inleddes med en uppställning framför brandstationen av såväl den fasta brandkären som Ystads frivilliga brandkår, vilken sistnämnda marscherade upp med lyktbäraren i teten samt sina tvenne fanor och under befäl av brandchefen, konsul Hugo Schultz. En ej obetydlig del av stadens invånare jämte de främmande brandmännen fylkades vid detta tillfälle kring brandstationen. Utryckningen företogs med samtliga brandbilar, och i övningen deltog även frivilliga brandkären. Som övningsobjekt hade man dels tullhuset och dels järnvägsstationen med omgivningar. För att släcka elden i tullhuset togs vatten ur en brandpost under det att järnvägsstationen och en hel del av stadens yngre medborgare blöttes med vatten ur hamnen.

Middag på Continental.

I den på hotell Continental anordnade gemensamma middagen deltog omkring 160 brandmän och övriga inbjudna, däribland borgmästare Stenberg, stadsfullmäktigeordföranden Agne Jönsson, brandstyrelsens ordförande Per Hassel, ledamöterna i riksförbundsstyrelsen direktör Bylund och kapten Gillner, brandkårsförbundets båda hedersledamöter kronofogde Ph. von Platen i Ystad och förre brandchefen friherre Djurelou i Malmö, en representant för Ljunits och Herrestads härads brandstodsbolag, nämndeman Nils Jeppsson i Balkåkra, representanter för pressen m. fl.

Landshövding Johan Nilsson hälsade vid middagen de inbjudna gästerna välkomna och framförde ett tack till stadens representanter för vänligheten att upplåta lokal åt mötet, vidare till stadens brandkårsväsende för den vackra och lärrika

uppvisningen och för demonstrationen av brandstationen, till vilken staden är att lyckönska, till hedersledamöterna för allt vad de utträttat för förbundet, till dagens föredragshållare, till Ljunits och Herrestads häraders brandstodsbolag, till

pressen, till kamraterna i förbundsstyrelsen och till dess arbetsutskott. Han utbringade ett frealdigt leve för brandkårsförbundet.

Agronom Gustaf Eliasson i Svälöv, förbundets vice ordförande, talade för dagens medaljörer.

Jämtlands brandkårsförbund.

Brandkonsulent: 1:ste brandförmän A. R. Berg. Exp. Brandstationen, Östersund.

Jämtlands brandkårsförbund.

I samband med Jämtlands brandkårsförbunds årsmöte hade förbundet den 14 aug. anordnat en gasskyddskurs för brandmän från länet och staden samt andra intresserade. I allt hade 53 deltagare anmälts för att få reda på hur det går att klara sig mot giftiga gaser, vilka som bekant kunna förekomma även på andra ställen än slagfält. De teoretiska och praktiska delarna av kursen hölls på brandstationen, med undantag för en filmföreläsning på Metropolbiografen, där en tysk gasskyddsfilm visades. Filmen illustrerade utmärkt gasmaskernas användning vid olika tillfällen, bl. a. under riskfyllt yrkesarbete.

Sedan Brandkårsförbundets ordf., landstingsman N. Olsson i Rösta, hälsat deltagarna, bland vilka märktes sekreteraren i Svenska Brandkärernas Riksförbund kapten E. Gillner, d:r Thorné och vice brandchefen S. Norrby samt brandmän från Östersund, välkomna, höll ingenjör S. E. Queckfeldt från Stockholm ett med ljusbilder belyst föredrag om gasmasker och brandkärernas rökskydd.

Den 15 aug. hölls själva årsmötet, vid vilket ingenjör E. Beckman, Stockholm höll ett intressant föredrag om »Motorsprutans utveckling under de senaste decennierna samt motorsprutans körning», m. ljusbilder.

Dessutom var det demonstration av Östersunds brandkår samt detaljövningar ledda av v. brandchef S. Norrby, körning av motorsprutor m. m.

Protokoll från mötet jämte styrelseberättelse för år 1930 följer här nedan:

Jämtlands Brandkårsförbund hade lördagen den 15 aug. 1931, årsmöte å Grand Hoteil i Östersund, under ordförandeskap av Landstingsman N. O. Olsson, Rösta.

Svenska Brandkärernas Riksförbund representerades genom sin sekreterare kapten E. Gillner.

Styrelse- och revisionsberättelserna föredrogos och lades med godkännande till handlingarna, varefter styrelsen beviljades full och tacksam ansvarsfrihet.

Svenska Brandkärernas Riksförbunds normalstadgar blev efter en stunds debatt antagna med en del smärre ändringar.

Beslutades att varje till Riksförbundet ansluten brandkår skall erlägga en årsavgift av 10 kr., vilken avgift uppbäres av brandkårsförbundets och redovisas till Riksförbundet.

Till styrelse valdes landstingsman N. O. Olsson, Rösta, ordf., hamnfogde R. Scharin, Östersund, v. ordf., övriga ledamöter blevo: insp. Robert Jonsson, Lit, lantbr. A. B. Gustafsson, Ytterån, brandförmän A. R. Berg, Östersund, sekr., disp. Age

Hellström, Brunflo och ing. Sigfrid Weilert, Kälarne, med hem.-äg. J. O. Sundin, Jämtl.-Sikås, brandchef Sven Pettersson, Järpen, bagarmäst. Arv. Grinde, Rätan och herr Alfred Svensson, Ragunda som suppl.

Till revisorer utsågos kamrer W. Myrin och kanslist Axel Grafström, Östersund med herr S. Persson och E. Söderberg, Brunflo, som suppl. Styrelsen utsåg inom sig till arbetsutskott. Ordf., v. ordf. och sekr.

Till brandkonsulent utsågs den förutvarande brandförman A. R. Berg, Östersund.

Till brandkårsförbundets kassör utsågs ordföranden.

Efter årsmötet intogs gemensam supé under bästa stämning varvid tal hölles av bl. a. ordf., Riksförb. sekr. Kapten Gillner och brandkonsulent Berg.

Styrelseberättelse.

Jämlikt Jämtlands Brandkårsförbunds stadgar, får styrelsen härmed avgiva berättelse över förbundets verksamhet under år 1930.

Förbundets styrelse har under året utgjorts av f. Riksdagsman N. O. Olsson, Rösta, Hamnfogden R. Scharin och brandförman A. R. Berg, Östersund, Inspektör Robert Jonsson, Lit. Lantbrukaren A. B. Gustafsson, Ytterån, Herr Alfr. Svensson, Ragunda, Hemmansägaren J. O. Sundin, Jämtl.-Sikås, med Nämdeман O. J. Hjelm, Hallen, Ingenjör O. W. Friberg, Järpen, Sotarmästare N. O. Backman, Östersund, Köpman Carl Carlsson, Krokomb, Köpman Olof Andersson, Brunflo, Landstingsman K. J. Högmark, Hammerdal och Folkskolläraren J. Dahlin, Alsen som ersättare.

Styrelsen har konstituerat sig och valt till ordföranden N. O. Olsson, v. ordf. R. Scharin samt sekreterare och kassör A. R. Berg, vilka även tjänstgjort som arbetsutskott.

Då förbundet varit i saknad av medel har ej någon så intensiv verksamhet kunnat bedrivas, men har det oaktat förbundets konsulent

för besiktigande av eventuellt befintliga brandredskap, uppgörande av förslag till brand- och livräddningsredskap, förbättring eller nyanskaffning för respektive elikärers organisation, besökt Brunflo, Näliden, Ytterån, Järpen och Ås och har på en del av dessa platser även brandövningar hållits.

Skrivelser i enahanda syften har avlåtits till Hornsberg, Mörsil, Hammerdal och Jämtlands-Sikås. Ett 50-tal skrivelser har från förbundets exp. avsändits.

På anmodan av Riksförbundets sekreterare Kapten E. Gillner har konsylerenten uppgjort en kort historik över förbundets verksamhet sedan dess bildande, vilken varit införd i Brandkårstidskrift nr: 1 för i år.

Brandkårsförbundet hade sitt första årsmöte den 27 september i Lit på inbjudan av Lits frivilliga brandkår som samtidigt hade ordnat brandövning.

Bland viktigare beslut som fattats torde böra nämnas beslutet om anslutning till Svenska Brandkärernas Riksförbund, som i början av innevarande år bifallits.

Årsavgiften för till förbundet anslutna kärer bestämdes vid förra årsmötet till 10 kronor.


Till förbundet är då denna berättelse skrives följande anslutna nämligen brandkärerna i Alsen, Brunflo, Järpen, Kälarne, Lit, Mörsil, Näliden, Strömsund, Ytterån, Åre, Sundsjö, Rätan, Ås, Hissmofors samt Hammerdals brandstodsbolag.

Förbundet har hittills bedrivit sin verksamhet utan några som helst medel, men har under innevarande år beviljats anslag från Jämtlands läns Brandstodsbolag 1,000:— kr. och Jämtlands läns Sparbank 1,000:— kr. vilka anslag satt förbundet i tillfälle att bättre och intensivare bedriva sin verksamhet.

Östersund i augusti 1931.

N. O. Olsson.

A. R. Berg.



Vil Basarer o. Fester
rekvirera vår Katalog.
Allt som behövs finn

Wesslings
Basarvaru A.-B.

Tel. 27 83.
Västerlångg. 66
Stockholm

Litteraturförteckning.

	Kr.
<i>Stadgar</i> för Svenska Brandkär- rernas Riksförbund	0: 10
<i>Normalstadgar</i> för Brandkårs- förbund	0: 10
<i>Normalstadgar</i> för till länens brandkårsförbund och till Sven- ska Brandkärernas Riksförbund hörande frivilliga brandkårer i samhällen och kommuner, där brandstadga icke är gäl- lande	0: 10
<i>Anvisningar</i> angående unifor- mering	0: 10
<i>Medaljreglemente</i> för Svenska Brandkärernas Riksförbund ..	0: 10
<i>Riksförbundets broschyrer:</i>	
N:r 1 Om brandslangar och de- ras behandling	0: 50
N:r 2 Grunder och principer för brandväsendets ordnande i våra samhällen och på landsbygden	0: 50
N:r 3 Allmänna grunder och för- faringässtt vid eldsläck- ning	0: 50
N:r 4 Eldsvådors förebyggande, Handledning för brand- cheferna i våra mindre samhällen	0: 50
N:r 5 Några ord om brandsigna- leringens betydelse för brandskyddet	0: 00
N:r 6 Allmänna synpunkter för brandkårsövningars anord- nande vid de mindre brand- kårerne	0: 50

Brandstegar

för brandkårer, fabriker
och andra företag.

Mekaniska

Utskjutstegar

på vagn och i läng-
der upp till 20 meter

Skarv- & Hakstegar.

Praktiska och tillförlitliga
konstruktioner. Mångårig
specialtillverkning.

Begär offert från

Rönneådalens Fabrik

Stockamöllan. Tel. 19.

N:r 7 Förslagsritningar till sprut- hus och brandstationer ..	0: 25
Skogseldsläckning	0: 50
N:r 8 Fabriks- och Bruksbrand- kårens organisation och ut- bildning	0: 50
N:r 9 Instruktion för motorsprut- skötare	0: 75

Rekv. av ovan nämnda litteratur
sker hos Centralstyrelsens expedi-
tion.