



BRANDKÅRSTIDSKRIFT

N:r 2
Mars

Organ för Svenska Brandkårernas Riksförbund.
Redaktion: Nybrog. 50, Stockholm 5. Tel. Ö.6308. Postg. 4870.
Redaktör och utgivare: Kapten Erik Gillner.

1932
14 årgången

Brandsyn.

Artikel 8.

Tobaksfabrik. För sådana tobaks- eller snusfabriker, där kvarnstenar användas tillkommer här ett extra faromoment, se kvarnar. Observeras bör att tobak är mycket känslig för rök och vatten.

Torvströfabrikers eldfarlighet bero på fabrikatets lättantändlighet. Gnistor från ångpanneanläggning eller varmgång i lager äro de vanligaste anledningar till brand. För framställning av emballage finnes i regel i varje torvströfabrik en såg. Denna bör placeras på betryggande avstånd från fabriken.

Torkerier. Särskilda sådana finnes för torkning av bär, frukt, grönsaker och spannmål, de senare de s. k. riorna. Faran i denna verksamhet ligger i lättantändligheten i den färdigtorkade produkten och risken för antändning är beroende på värmekällans art. Den från brandsynpunkt mest lämpliga konstruktionen är den, som till torkning använder ånga. Är uppvärm-

ning ordnad med varmluft alstrad genom direkt eldning i ett värmebatteri, ligger den största risken i att i värmekammaren kan uppstå en spricka, så att en gnista kan komma ut och följa den varma luftströmmen. Denna luftström drives av en fläkt, och bör fläkten placeras så, att luften pressas in i värmebatteriet, varvid, om en spricka uppstår, gnistor icke kunna tränga sig fram mot draget.

Tyggimpregneringsfabriker. Impregnering av vävnader förekommer med gummi eller ämne vari linolja ingår. I förstnämnda fallet är det lösningsvätskan för gummit, vanligen bensin, som utgör faromomentet, i senare fallet linoljans benägenhet för självantändning. Särskild uppmärksamhet bör ägnas om det impregnerade ämnet torkas vid direkt eld eller om impregneringsämnet kokas på detta sätt. Dylik verksamhet måste ske i brandtryggt avskild lokal.

Tändsticksfabrik. Den första delen av fabrikationen, ask- och splintberedningen, är mindre farlig än den senare delen, där stickorna förses med tändsats och förpackas. Det är egentligen de lokaler, där askarna torkas, som behöva särskilt observeras. Golv och tak i sådana lokaler skola skyddas med plåt eller puts för att kunna stå emot en hastigt uppfammande eld, och böra dessa torkanläggningar endast finnas i envåningsbyggnader, såvida ej mellanbottnarna äro brandtrygga. Inuti torkskåpen, där eldfaran är störst, kan man lämpligen indraga ångrör för att vid behov fylla hela skåpen med ånga.

Den andra avdelningen av fabrikationen är parafineringen och stickornas förseende med tändsats. Torkningen av de i parafin doppade tändstickorna bör ske under en plåtkupa med ventilationstrumma upp genom taket. Denna trumma bör vara väl isolerad från allt trävirke, enär det händer, att det fattar eld i den parafin, som med tiden avsetter sig inuti trumman, och temperaturen kan då bli betydlig. Torkrummen för de med tändsats redan försedda stickorna måste givetvis ägnas stor uppmärksamhet, och torde man ej kunna komma i fråga, att fordra absolut brandsäkert byggnadssätt med indragna ångrör på sätt som ovan beskrivits. För askfyllnadsmaskinerna har man nu i allmänhet så ordnat att en järnplåt automatiskt täcker tändsticksmagasinet, om en ask slår eld. Vid de flesta fabriker förekommer s. k. komplettmaskiner, där samtliga arbetsprestationer äga rum och alltså alla nyss skildrade faromoment föreligga. För att undvika eldens vidare spridning föreskrives att dessa maskiner skola skyddas från varandra och från omgivningen av väggar eller av från taket nedhängande skärmar av obrännbart material. I ännu högre grad än förut är det här av vikt, att väggar och tak

skyddas mot kortvarig, uppfammande eld.

Träkol. Av vikt är vid lagring av träkol att söka hindra elds uppkomst samt att förlägga träkolmagasin så att eld ej kan spridas till andra föremål. Anledningar till elds uppkomst torde vara den elektriska installationen (obs. sladdlamporna) samt eld utifrån. Magasinets väggar skola vara hela, ej spjälör, och givetvis kan ej spåntak godtagas. Dessutom måste man fordra cirka 100 meters fritt avstånd från sågverk, kolningsplats och kolugn med direkt eldning, 50 meters avstånd från lokomobil, järnväg med ånglokomotiv eller annan eldfarlig inrättning.

Trävaruindustrier. Den första behandlingen får timret i sågverken, faromomenten här äro varmgång i lager, rätt vanlig då timmerklyvningsmaskinerna förbruka stora kraftbelopp och äro ganska snabbgående, den elektriska installationen samt ångpannerummets spånugn. Vid lokomobilsågarna tillkommer faran av gnistkastning, varför maskinhuset skall ligga på visst fritt avstånd från sågen, vägen mot såghuset vara praktiskt taget hel och såväl ångpanne- som maskinhus hava välvda tak. De med sågar ofta förenade hyvlerierna öka faran på grund av maskinernas hastiga gång och stora avfallsavsöndring. Hyvleriet skall om möjligt läggas i särskild byggnad.

Trämassefabrikernas farligaste del är renseriet på grund av den stora massa fint fördelad trädam, som bildas. Flisbingar skola göras av obrännbart material och elektriska motorer skola vara helkaplade. Rensierier få ej göras i flera våningar med mellanbottnar av trä ej heller bör oskyddat trä ingå i takkonstruktionen. Transportanordningen från renseriet till kokeriet är en ömtålig del. Det hjälper ej här att göra transportgången av obrännbart material, då elden i det på väggar och tak sittande trädammet

sprides från en byggnaden till den andra. Man har försökt hindra denna spridning genom att göra en del av gängen, 3 till 5 meter, helt av glas men anordningen är ej prövad i praktiken och frågan är väl om ej elden hinner hoppa över glaspartiet, innan det springer. Man skulle kunna tänka sig att avbryta hela trumman t. ex. på mitten, så att draget av utbruten eld ej följde trumman utan ginge ut i det fria. Ett slags perrongtak som skydd för väder och vind torde ej hindra draget att gå i önskad riktning. En annan lösning vore att genom smältmetaller i nedre delen av trumman utlösa en regnridå i övre delen. För sulfittfabrikerna tillkommer en fara om det för framställning av svavelsyrlighet nödvändiga svavlet i magasinet tippas från stora höjder. Fintfördelat svaveldamm är mycket lättantändligt. Övriga delar av denna tillverkning kunna ej anses särskilt brandfarliga, förrän man kommer fram till upptagningsmaskinerna, vilka i stort sett likna pappersmaskiner.

Tunnbinderi erbjuder samma fara som ett snickeri men bör den för tunnornas upphettning befintliga eldstaden observeras.

Tvättinrättning. Mindre dylika kunnans anses helt ofarliga, såvida ej större mängder eldfarlig olja användes för fläckuttagnig. För den som har att göra med anläggningar i större skala hänvisas till ingenjör von Feilitzens bok »Bensin och andra eldfarliga oljor».

Väddfabrik, se textilindustrien.

Väddfabrik, se tygimpregneringsfabrik.

Ångpanneanläggning. Om bränslet är avfall tillkomma ett par faromoment. Dels upplägges reserv, varvid stora kvantiteter brännbara ämnen hopas och ej alltid placeras på ett ur brandskyddssynpunkt tillfredsställande sätt, dels transportanordningarna med sin förmåga att överföra elden från en avdelning till en annan. Ångpanneanläggning bör ej ha brännbart innetak eller åtminstone detsamma plåtbeklätt. Observera de förut omtalade plåtskorstenarna.

G. K.

För brandväsendet behövliga ändringar i motorfordonsförordningen.

1. Angående röda lyktor framtill å brandbilarna.

I motorfordonsförordningens 21 § 2 mom. föreskrives, att minst en dylik lykta skall finnas.

Bestämmelserna har föranlett till, att en del brandbilar hava blott en sådan lykta. Detta är emellertid numera icke tillgodoseende. Sedan de röda körriktningsspilarna tillkommit på så gott som varje bil, kan nämligen i mörker brandbilens enda röda framlykta uppfattas som körriktningsspil med oviss riktning samt därigenom förorsaka hinder och kanske även farliga risker.

Avsikten med brandbilarnas röda framlyktor är ju att under mörker giva mötande och åkande, som skola passeras, uppfattning redan på långt håll, att det är en brandbil, som kommer, och att plats för dess framförande skall lämnas.

Såväl för brandkårens obehindrade framförande till eldsvåda som för allmänheten är därför nödvändigt, att motorfordonsförordningens bestämmelse blir fullt säkerställande, och detta bör ske genom att i 21 § 2 mom. föreskriva, att de i momentet angivna bilarna skola hava två röda lyktor framtill, förutom de i

övrigt för automobil föreskriva lyktorna.

2. *Brandbilarnas färg.*

Någon bestämmelse, som giver brandbil ensamrätt till den sedan gammalt för dem traditionella högröda färgen, finnes icke i motorfordonsförordningen. På grund härav användes denna färg nu å en hel del andra bilar, vilket förorsakar olägenheter och hinder under utryckningarna till eldsvådor. Allmänhetens bilförare sitta nu oftast inom karosseri eller körkur, varför de ej kunna uppfatta brandkärernas signaler i tillräckligt god tid. Uppfattningen om ett misstänkt ljud gör dock, att de söka övertyga sig om förhållandet genom en blick i backspegel eller bakåt. De se då en röd bil, men bekymrar sig ej härom, då många andra än brandkären ha sådana bilar, varför brandkårens utryckning hindras och kanske stoppas upp.

Vore däremot så, att den röda färgen vore icke blott tillåten utan även obligatorisk *endast* för brandväsendets bilar, så skulle skynten av den röda färgen genast varsla om behovet och skyldigheten att hålla undan, för att släppa förbi brandkårens bilar. Nästan varje brandkårsutryckning giver erfarenheter härom.

I motorfordonsförordningens 2. § bör därför tillkomma ett nytt moment, som föreskriver, att brandväsendets bilar skola vara målade i högröd färg och att denna färg icke får användas å andra bilar.

3. *Om vägars användande av brandkårsfordon.*

I förordningens 16 § 7 mom. och 17 § bestämmes, att läkare m. fl. få använda dels allmän väg, som

eljest icke är upplåten för automobiltrafik och dels enskild väg, som är förbjuden som automobilväg. I olikhet med vad som skett i andra paragrafer har brandväsendets fordon icke här särskilt angivits såsom inbegripna i samma medgivande om dessa vägars användande. Brandkårens färd till eldsvåda skulle ju kunna betecknas som i momentet angivet, med sjukresa jämförligt, fall av nödläge, men för att helt undvika en juridisk misstolkning av momentets innebörd, bör brandväsendets fordon också angivas i momentet bland dem, som hava rätt att befara nämnda vägar.

4. *Brandfordonens signaler.*

Förordningens 21 § 5 mom. är så formulerad, att av lydelsen icke kan utläsas, att det är förbjudet för andra än brandkårsfordon att använda de i momentet för brandkårsfordon särskilt anbefallda signalanordningarna.

Momentet synes därför böra givas sådan lydelse, som icke blott föreskriver specialsignaler för brandväsendets fordon, utan även bestämmer, att dessa signaler icke få användas å andra bilar.

De här ovan anförda förhållandena äro av större betydelse för våra brandkärer och deras fullgörande av sin uppgift, än vad utomstående kanske vilja tillerkänna dem. Ihågkommas bör nämligen, att brandkårsutryckningar numera förekomma icke blott i städerna utan i alltjämt ökad utsträckning på landsbygdens vägar av där tillkommande brandkärer, vilka genom motorismen beretts möjlighet att kunna bistå så gott som varje gård vid eldsolyckor.

R. S.

Gör alltid elektriska ledningssystemet strömlöst, då arbetet slutar!

Ny betydelsefull uppfinning, som förebygger brandposters frysning, men det oaktat medger automatisk länsning av brandposten.

I brandkärstidskrift n:r 8 1931 var intagen en artikel om brandposters frysning och framhölls där, att denna frysning huvudsakligen var beroende på felkonstruktion av brandposterna, varför tillverkarna uppmanades, att åstadkomma en tillfredsställande konstruktionsförändring.

Denna anmaning upptogs av Chauffören Sixten Sehrman, adr. Viken, som nu kommit fram med en uppfinning, å vilken han ingivit ansökan om patent.

Uppfinningen är enkel, men synes på ett utmärkt sätt kunna fylla fördringarna på en fullgod brandpoststyp,

varför vi anse det vara av allmänt intresse, att meddelande nu lämnas om uppfinningen, som går ut på lösningen av frågan om en länsanordningens konstruktion.

Konstruktionen torde framgå av följande figurer med beskrivning och angivande av anordningens funktion.

Beskrivning till figurerna:

1. Vattenledningens rörnät. 2. Brandpostens huvudventil. 3. Nederdel till brandpoströret. 4. Stigrör. 5. Anslutning till brandposthuvudet. 6. Länsanordningen. 7. och 8. Spindel till brandpostens huvudventil. 9, 9 a och 11. Hylsnyckel till länsanordningen, nyckeln sitter ej på ständigt, utan är avsedd till att utskruva själva länsventilenheten o. upptaga denna tillmarken, utan att dennas inspektion skall behöva föranleda till kostsamt och tidsödande uppgrävning av hela brandposten. 10 och 21. Länsanordningens och ventilenhetens lock. 12. Brandposttrumman av järn. 13. Brandpostens gatubeteckning av trä. 14. Brandpostluckan i gatan. 15. Dränering i marken under brandposten medelst stenfällis, grovt grus o. dyl. för att vattnet aldrig skall stoppas utan rinna ned. 17. Tillloppsstuts med 18 fläns för länsanordningens ansättning vid brandpoströrets nedersta del. 19. Avlopp från ventilhuset till dräneringen. 20. Mutter för in- och urskrivningen av ventilenheten. 22. Ventiltag. 23. Stödplatta. 24. Ventiltallrik. 25. Ventilspindel. 26. Ventilfjäder. 27. Bricka. 28. Mutter för reglering av ventilfjäders spänning. 30. Tätningspackning. 31 och 32. Mutter och bricka för sammanhållning av ventiltallriken och packningen.

Länsanordningens funktion:

När brandpostens huvudventil (2) öppnas, rusar vattnet upp i brandpostens stigrör (4) och samtidigt genom stutsen (17) in i ventilhuset (16), varvid vattentrycket nedpressar ventiltallriken (24) mot ventilsätet och stänger avloppet (19). Vattentrycket för släckningen bliver alltså icke minskat.

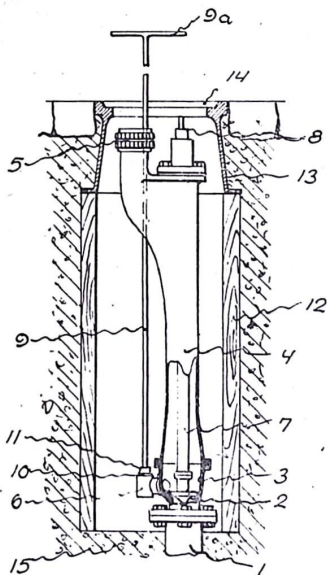


Fig. 1.

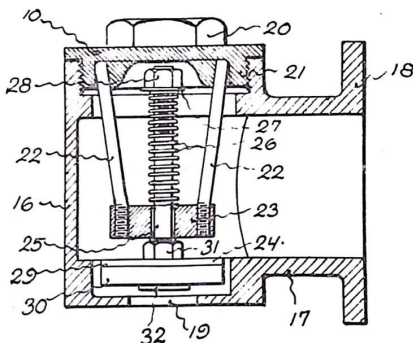


Fig. 2.

När brandpostens huvudventil (2) stänges, upphör det starkare vattentrycket och ventiltallriken (24) uppdrages av den nu starkare spiralfjädern (26) därmed givande det i stigröret varande vattnet fritt utlopp genom avloppet (19), så att intet vatten blir kvar i vare sig brandposten eller länsanordningen.

Fjädern (26) regleras med muttern (28) dels i förhållande till vattenledningstrycket, så att detta tryck förmår att nedpressa ventiltallriken (24) och dels så att det vatten, som efter huvudventilens (2) stängning fyller brandpostens inre (stigröret) till sin vikt övervinnes av fjädern, vilken sålunda lyfter upp ventiltallriken och öppnar avloppet.

Muttern (20) kommer att anordnas så, att man med den påsatta hylsnyckeln (9) kan både urskruva hela ventilenheten och med nyckeln sedan upptaga den till marken för inspektion eller justering.

Länsanordningen kommer att helt utföras av rostfritt material eller möjligen med några mindre delar av metall, varigenom funktionsrubbningar gen. rostbildning förebyggas.

Ehuru avsedd för brandposter under markytan, kan länsanordningen äv. användas å överjordsbrandposter.

Länsanordningen synes väl uppfylla de fordringar, man bör ställa på en brandpost, nämligen:

1. Brandposten bör vara självlänsande.
2. Sjävlänsningen får dock icke minska vattentrycket vid eldsläckning.
3. Länsningen skall bli fullständig, så att intet vatten kan kvarstanna och frysa och därmed låsa fast brandpostens huvudventil eller hindra vattnets uppkomst och så att även onödiggöres extra arbete med läns-pumpning för att hålla brandposterna fria från vatten.
4. Länsanordningen skall icke kunna förstöras genom rostbildningar.
5. Avloppet skall vara så stort, att även rostflagor från stigarröret kunna avlägsnas utan att stoppa avloppet.
6. Länsanordningens funktionsdelar skola lätt kunna upptagas för inspektion och justering utan att hela brandposten behöves uppgrävas.

Herr Sehrmans uppfinning synes sålunda fylla ett länge efterlängtat behov, och det ligger nära till hands antaga, att våra brandposttillverkare nu skola försäkra sig om uppfinningens användande för att kunna släppa ut den nya brandposttypen i marknaden för nyanläggningar och utbyte av våra gamla mindre tillfredsställande brandposter.

R. S.



RIKSFÖRBUNDET.

Förbundsmötet 1932.

Nyanmälda kårer.

Centralstyrelsen har å sammanträde den 12. mars beslutat förlägga förbundsmötet till Kristianstad under den 2. och 3. nästkommande juli.

I samband med förbundsmötet kommer den 30. juni och 1. juli ett konsulentmöte att äga rum.

Centralstyrelsen vill härmed uppmana herrar brandchefer att söka erhålla kommunalt eller annat bidrag för beivrande av förbundsmötet.

- B. Duvbo.
- C. Björklinge.
Skokloster.
- M. Kölleröd, Henset och Gunnarp.
Nyåkra.
- O. Backa.
- W. Djurmo.
- X. Harmånger.

FRÅN LÄNSFÖRBUNDEN

Östergötlands Brandkårsförbund.

Brandkonsulent: Överbrandmästare *J. M. Wahlström*. Exp.: Brandstationen, Linköping

Östergötlands Brandkårsförbunds styrelsens årsberättelse för år 1931.

Inom brandkårsförbundets styrelse har under det gångna året ordförandeskifte ägt rum. Länet's förutvarande hövding, Riksmarskalken Eric Trolle, vilken från början varit förbundets ordförande, hade redan i februari med anledning av sin avflyttning från länet anmält sin avgång från ordförandeposten.

Vid förbundets årsmöte i Vadstena den 6 juni innevarande år valdes Landshövdingen Karl Tiselius en-

hälligt till brandkårsförbundets ordförande.

Styrelsens övriga ledamöter hava under året varit: Direktör Per Tolin, v. ordf., kamrer C. L. Sabelström och bankdirektör A. J. Andersson, Kisa, valda för tiden intill årsmötet 1932.

Kantor K. A. Hedrén, Viby och kapten Johan Segersten, Hamra, valda för tiden intill årsmötet 1933, samt landfiskal C. G. Sundius, Valdemarsvik och målarmästaren J. F. Bäcklund, Boxholm, valda för tiden intill årsmötet 1931.

Styrelsesuppleanter valda för tiden

intill årsmötet 1931 har varit löjtnant Yngve Casparsson, Krokek, byggmästaren Karl Johansson, Väderstad, folkskolläraren Einar Wahlström, Ljungsbro, och brandchefen Tore Nylund, Vadstena.

Styrelsen har under året sammanträtt endast en gång.

Brandkårsförbundet har under året, med det ekonomiska understöd som Östergötlands läns brandstods-bolag välvilligt ställt till förfogande, verkat för brandskyddsväsendets gynnsamma utveckling i mera tätbebyggda orter inom länet.

Fivelstads nybildade frivilliga brandkår har under året anslutit sig till brandkårsförbundet, och utgör vid årets slut antalet till förbundet anslutna kårer 37 st.

Brandkårsförbundets konsulent har under året besökt 24 av de till förbundet anslutna kårerna i och för inspektion och instruktionsgivning. På platser där så kunnat ske, har tillämpningsövningar med tvenne kårer gemensamt förekommit. Dylik samövning har sålunda anordnats med Ödeshögs- och Stora Åby brandkårer, Hästholmens- och Skedets brandkårer, Valdemarsviks- och Gryts brandkårer, Horns och Hycklinge samt Mantorps och Herrberga brandkårer. Dessutom har brandkonsulenten besökt Regna kommun och därstädes, genom föredrag, sökt vinna intresse för frivillig brandkårs bildande.

I likhet med föregående år har brandkonsulenten besökt Lunnevals och Hamra lantmannaskolor och därstädes inför eleverna hållit föredrag och instruktion rörande det förebyggande o. utövande brandskyddet.

Brandkonsulenten har vidare, därtill anmodad, lämnat såväl skriftliga som muntliga förslag och anvisningar vid nyanskaffning av brandredskap och andra anordningar för brandskydd.

Brandkårsförbundets årsmöte i Vadstena den 6. juni hade samlat över ett 80-tal deltagare.

Sedan brandkårsförbundets vice ordförande hälsat de närvarande välkomna vidtogo mötets förhandlingar.

Förrättade val utföllo sålunda:

Till ordförande valdes, som förut nämnts, landshövding Karl Tiselius för tiden intill årsmötet 1932. I tur avgående styrelseledamoten landsfiskal C. G. Sundius, Valdemarsvik, återvaldes för tiden intill årsmötet 1934. Efter målarmästaren J. F. Bäcklund, Boxholm, som undanbett sig återval, nyvaldes för samma tidsperiod löjtnant Yngve Casparsson, Krokek.

Till styrelsesuppleanter återvaldes byggmästaren Karl Johansson, Väderstad, folkskolläraren Einar Wahlström, Ljungsbro och brandchefen Tore Nylund, Vadstena, samt nyvaldes brandchefen H. Carlsson, Borensberg.

Revisorerna, godsägaren Viktor Andersson, Åbylund och kantor O. Gustafsson, Horn, återvaldes tillika med suppleanterna Kapt. H. G. Clausen, Berg och f. riksdagsmannen Edvin Gilje, Rimforsa.

Den nyvalde ordföranden överlämnade därpå med erkännsamma ord till följande personer dem tilldelade medaljer, nämligen Östergötlands Läns Brandstodsbolags mindre medalj i silver till brandchefen Tore Nylund, Vadstena, för skicklig ledning av släckningarbete, och Svenska Brandkärernas Riksförbunds silvermedalj med diplom till herrar K. A. Hedrén, Ernest Andersson, Filip Svensson, Vilhelm Ohlsson i Mantorp, E. G. Löfgren, B. Gustafsson, E. H. Carlsson i Hjulsbro, A. A. André och N. H. Johansson i Öjebro, vilka samtliga inom respektive brandkårer alltsedan kårernas tillkomst på ett synnerligen hedrande och förtjänstfullt sätt deltagit i brandkårsarbetet.

Vid årsmötet hölls föredrag av brandchefen Tore Nylund, Vadstena, och av brandkonsulenten, v. brandchef J. M. Wahlström.

Riksförbundets sekreterare, Kapten E. Gillner, talade om vissa för brandkärerna och brandmännen viktiga försäkringsfrågor.

Vadstena brandkår, under ledning av brandchefen Tore Nylund, gav en lärorik uppvisning i eldsläckning.

Vid Svenska Brandkärernas Riksförbunds årsmöte i Västerås den 27 juni, tilldelades Brandkonsulenten J. M. Wahlström förbundets förtjänstmedalj i guld.

Förbundet har haft följande inkomster och behållning:

Inkomster:

Kassabehållning från år 1930	Kr.	143: 82
Influtna årsavgifter	»	360: —
Anslag från Östergötlands läns brandstodsbolag	»	3,050: —
Sparkasseränta	»	4: 70
	<u>Kronor</u>	<u>3,558: 52</u>

Utgifter:

Rese- och dagtraktamente till styrelsen	Kr.	99: 60
Arvode till sekreterare och konsulent	»	500: —
Resersättningar till d:o	»	315: 30
Postporto och telefonavgifter	»	26: 65
Arvode till kassaförvaltaren	»	50: —
Omkostnader vid årsmötet i Vadstena	»	550: —
Årsavgifter till Riksförbundet	»	360: —
Anslag å Etthundra kronor vardera till kärerna i Bankeberg, Gryt, Borensberg, Herrberga, Hjulsbro, Horn, Hycklinge, Hällestad, Hästholmen, Kettilstad, Ljungsbro, Ringarum, Skedet, Stora Åby, Väderstad och Österbymo	»	1,600: —
Kassabehållning, inestående å sparkassebok	»	56: 97
	<u>Kronor</u>	<u>3,558: 52</u>

Linköping den 31 december 1931.

Karl Tiselius

J. M. Wahlström.

Frivilliga brandkärerna i kamp mot den röde hanen.

En hotande eldsvåda utbröt den 25 jan. kl. omkring 19,30 i A. Asplunders snickeriverkstad ute i Vikingstad och spolierade på ett par timmar såväl denna invändigt som delar av en med snickeriet sammanbyggd, nyuppförd målarverkstad för ducolackering, tillhörig målarmästaren A. Fransson.

Bankebergsortens frivilliga brandkår alarmerades och utryckte med berömvärd snabbhet. Motorsprutan placerades vid en större brunn, som

finnes alldeles i närheten. När kårren anlände hade elden emellertid fått en betydande fart i de brännbara ämnena och bet sig alltmera fast i snickerilokalerna samt spred sig snabbt även till målarverkstaden. Man såg sig därför — särskilt med hänsyn till det brandfarliga läget, verkstäderna belägna mitt i en klunga omgivande trähus — nödsakad att tillkalla hjälp såväl från Linköpings brandkår, som från Mantorps frivilliga brandkår, vilka även snart voro på platsen.

Elden angreps nu med flera ledningar från de trenne motorspru-

torna. Det frivilliga brandmanskapet arbetade med stor energi och tack vare dess ansträngningar lyckades man stoppa eldens framfart, trots den eldfarliga omgivningen och vindens ogynnsamma riktning. Under släckningsarbetet inträffade ett par olyckstillbud, när de frivilliga brandkärsmännen äntrade taket för att hugga upp hål på detta och gå elden in på livet denna väg. En av brandmännen föll sålunda igenom det sönderbrända taket och skadade sig så svårt i ena handen att han måste införas till Linköpings lasarett för att få vård. Ett par andra tillbud avlöpte lyckligare.

Efter en dryg timmes arbete var elden begränsad, varför brandpikten från Linköping återvände hem,

lämnande åt de frivilliga brandkärnerna att ombesörja eftersläckningsarbetet.

De brandskadade byggnaderna voro försäkrade i länets brandstodsbolag för sammanlagt 11,500 kronor, maskiner och virkesupplag för 4,000 kronor. — — —

Samma dag kl. omkring 22,30 kallades *Herrberga frivilliga brandkår* till Södra Tolebro i Normlösa socken där eld uppkommit i en mekanisk verkstad. Tack vare gynnsam vindriktning och ett energiskt släckningsarbete räddades närliggande, starkt hotade byggnader, men verkstadsbyggnaden brann ned till grunden. Sammanlagda försäkringssumman för det brunna utgjorde 21,900 kronor.

Jönköpings läns brandkårsförbund.

Brandkonsulent: v. Brandchef *P. Lundgren*. Expedition: Brandstationen Jönköping.

Branden i Rörvik d. 10 febr. 1932.

Den 10 februari hemsöktes Sture Nilssons i Rörvik belägna snickerifabrik av en förödande brand, som på kort tid lade själva snickeriverkstan samt ett mindre varuskjul i aska.

Elden upptäcktes vid $\frac{1}{2}$ 1-tiden på morgonen. Då samhället ej har något ordnat brandskydd begärdes hjälp från Stockaryd, vars brandkår under befäl av brandchef Axel Sjöberg efter 25 min. befann sig på eldsvådeplatsen efter att ha tillryggalagt den en mil långa vägen i snö och 16 graders kyla.

Snickeriverkstan samt ett mindre varuskjul voro vid brandkårens ankomst övertända, elden hotade dessutom starkt ett i vindriktningen beläget uthus. Brandkåren inriktade sig på att begränsa elden till de redan övertända byggnaderna, vilket även lyckades tack vare riklig vattentillgång.

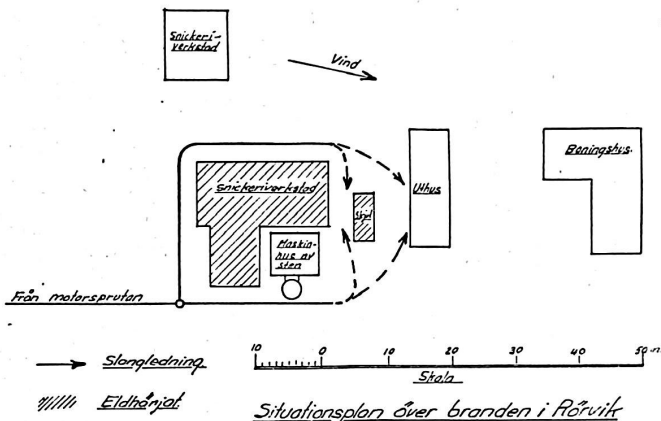
Genom verkställd utredning har

det fastslagits, att elden förorsakats genom självantändning.

För fast och lös egendom har i brandskada utbetalats 48,000 kr. De i vindriktningen belägna, starkt hotade byggnaderna äro försäkrade för 30,000 kronor.

Det är huvudsakligast Stockaryds brandkårs förtjänst, att branden ej fick betydligt större omfattning. Brandchef Sjöberg gav vid meddelandet om branden order om, att kokhett vatten skulle hållas i beredskap för motorsprutan, vilket var synnerligen välbetänkt med tanke på den rådande starka kylan. En av medlemmarna i Stockaryds brandkår, som var på tillfälligt besök i Rörvik, hade dessutom vid brandkårens ankomst ordnat med isvak och uppställningsplats för sprutan. Stockaryds brandkår har vid flera tillfällen utmärkt sig på ett förtjänstfullt sätt och är härför värd ett uppriktigt erkännande.

I samband härmed vill jag påpeka, att Rörvik under de senaste



ären varit hemsökt av hotande brander, vilka förorsakat arbetslöshet och förluster. Det är därför förvånansvärt, att samhället ej ordnat

sitt brandskydd, så att dyl. förluster i möjligaste mån kunna förebyggas.

L.

Älvsborgs läns brandkårsförbund.

Brandkonsulenter: v. Brandchef C. Bergström. Expedition: Brandstationen, Borås.

Brandchef C. Hallin. Expedition: Brandstationen, Trollhättan.

Redogörelse för Älvsborgs läns Brandkårsförbunds verksamhet under år 1931.

1. Verksamheten i allmänhet.

Brandkårsförbundets verksamhet under 1931 kan betecknas såsom framåtgående. Särskilt är detta fallet med hänsyn till de anslutna kårernas utveckling till ökad förmåga att fylla sin uppgift vid eldsläckning. Av de anslutna 58 kårerna hava nämligen ej mindre än 48 st. erhållit övning i resp. hemorter under brandkonsulenternas medverkan, varjämte 77 man från 19 kårer vidgat sina brandkårsenskaper under deltagande i årets instruktionskurs. Även bör här anföras, att 1 man från vardera av brandkårerna i Alingsås, Hedared och Hyssna beretts sär-

skild utbildning under 2 1/2 månaders avlönad semestertjänstgöring vid Borås brandkår. Då förut icke omnämnts något i årsredogörelserna om föregående års dylik semestertjänstgöring, må nu framhållas, att genom förstående och villvilligt tillmötesgående från Borås brandkår föregångsmän förut utbildats: under 1927 och 1928 1 man från Kinna brandkår, under 1929 1 man från vardera av Dalsjöfors, Kungsfors och Svenljunga brandkårer samt under 1930 1 man från vardera Rydals och Vårgårda brandkårer.

Såsom beklagligt under året må däremot anföras, att propagandan och arbetet på platser, där brandkårer saknas, måst avsevärt inskränkas på grund av ekonomiska skäl. Visserligen hava 4 nya kårer tillkommit under året och en del förarbeten utförts, men de upp-

repade besök, som härvid äro nödvändiga för att nå resultat, hava icke kunnat förverkligas. Därför stå alljämt många orter i länet ännu utan möjlighet att erhålla någon som helst hjälp vid utbrutna eldsvådar. Brandskadorna bliva avsevärt större, än de borde bliva, om släckningsorganisationer funnos till hjälp. Särskilt påtagligt borde detta vara för försäkringsbolagen i länet.

Såsom ett uttryck av förtroendet till brandkårsförbundets verksamhet må anföras, att Landstingets förvaltningsutskotts andra avdelning i slutet av året beslutat att ingå som medlem i förbundet under 1932 för att vid samtliga sina 29 sjukanstalter, hem och skolor erhålla besiktningar av brandredskap och övningar utförda för utrymning och livräddning vid eventuell eldsvåda i resp. inrättningar.

2. Organisation.

Under 1931 voro sammanlagt 58 brandkårer anslutna till förbundet mot

55 under 1930. Nyttillkomna äro nämligen 4 kårer: Mustadfors, Nol-Tingstad, Bredared och Blidsberg. Avgått har däremot Gustafsfors. Stora Mellby brandkår har, oaktat hjälp med förarbeten, organisationens bildande och därefter kårens övande, icke erlagt någon medlemsavgift, varför denna kår icke kunnat medräknas som ansluten till förbundet.

Av brandredskap, som ealligt kårenas rapporter för 1931 (uppgifter saknas dock från en del) förefanns vid brandkårerna i förbundet, må anföras: 11 brandbilar, 48 motorsprutor (vid 35 kårer) samt 63 handkraftsprutor. En del brandstodsbolag i länet torde stå i begrepp att, liksom andra bolag redan gjort, skänka motorsprutor och redskap till brandkårerna i sina resp. försäkringsområden, inseende vilken betydande minskning i brandskadorna detta kommer att bereda bolagen.

Rökmasker börja alltmer anskaffas av kårerna.

3. Brandkårsförbundets räkenskaper under 1931 enligt avgiven revisionsberättelse utvisade följande:

Inkomster:

Behållning från 1930	456: 59
Försäld litteratur	13: 75
Försälda Riksförbundets märken	50: —
Anslag från Elfsborgs läns brandstodsbolag	1,500: —
Anslag från Riksförbundet till instruktionskurs	400: —
Medlemsavgifter	626: 50
Bankränta	35: 26

S:a inkomster kr, 3,082: 10

Utgifter:

Expeditionskostnader och litteratur	249: 15
Konsulentkostnader i södra länsdelen	809: 30
Konsulentkostnader i norra länsdelen	866: —
Instruktionskursen i Åmål	245: 40
Sekreterarearvode	50: —

S:a utgifter kr, 2,219: 85

Behållning, innestående i bank *)

862: 25

Kr. 3,082: 10

*) Beloppet avsett för utgifter under första halvåret 1932, enär brandstodsbolagets anslag utgår först under juni månad.

4. Förbundsmötet

Jämte styrelsesammanträden höllos den 4. juli i Åmål under ordföranden, Landshövding A. von Sneiderns ledning.

Reprresenterade voro 17 kårer med 27 representanter.

Av beslutna må anföras följande:

Valda till och med årsmötet 1934 blevo: Till styrelsemedlemmar: Ingenjör M. Wenander, Dalsjöfors, och Brandchefen S. Mångberg, Vänersborg, båda omvalda samt f. d. Riksdagsman C. Lorentzon, Ledet, efter avlidne Godsägare J. Johansson, Karlshed. Till styrelsesuppleanter: Brandchefen Hj. Jansson, Åmål, omvald, och Nämndeman Nils Andreasson, Håkängård, efter till styrelseledamot valde Hr Lorentzon.

Till revisorer omvaldes: Ingenjör S. Svensson, Kinna, och Herr E. Levinsson, Dalsjöfors, samt till styrelsesuppleanter: Disponent J. Blomqvist, Svenljunga, omvald, och Ingenjör Th. Ek, Rydal, efter avlidne Ingenjör Rolf Erikson, Rydboholm.

Efter dessa val utgöres styrelsen alltså av:

Ordförande: Landshövding A. von Sneidern, vald till och med årsmötet 1932, vice Ordförande: Överstelöjtnant R. Stridbeck, vald till och med årsmötet 1932.

Styrelseledamöter: Disponent C. Brusewitz och brandchef H. Nelson, valda till och med årsmötet 1932. Brandchef C. Hallin och Godsägare S. Dicander, valda till och med årsmötet 1933. Ingenjör M. Wenander, Brandchef S. Mångberg och f. d. Riksdagsman C. Lorentzon, valda till och med årsmötet 1934.

Styrelsesuppleanter: Brandcheferna Ohlson och Stenberg, valda till och med årsmötet 1932. Kapten R. Kindgren och Brandchef H. Peterson, valda till och med årsmötet 1933. Brandchef Hj. Jansson och Nämndeman N. Andreasson, valda till och med årsmötet 1934.

Medlemsavgifter

för 1932 bestämdes till samma som under 1931 d. v. s. per brandkår 20 kr.,

varav 10 kr. skola tillfalla Brandkårsförbundet och 10 kr. Riksförbundet samt för enskilda medlemmar 10 kr. Samtliga avgifter skola upptagas genom Brandkårsförbundet.

Meddelanden från förbundsstyrelsen.

Under året hade av styrelsen utsänts: Skrivelse till brandkårerne med tillfälligt förslag till taxa för ersättning vid lämnad släckningshjälp.

Skrivelse till brandstodsbolagen i länet och samarbete för brandskadornas minskande.

5. Vid styrelsens sammanträden utsågos: till kassaförvaltare Överstelöjtnant Stridbeck, till sekreterare vice Brandchef C. Bergström och till ombud vid Riksförbundets förbundsmöte herrar Ordföranden och vise Ordföranden med herrar Hallin och Nelson som suppleanter.

6. Efter samling till förbundsmötets offentliga del i Arbetarföreningens stora sal hälsade Borgmästare R. S:t Cyr å Åmåls stads vägnar Brandkårsförbundet och mötets deltagare välkomna till Åmål.

Ordföranden, Landshövding von Sneidern, framförde förbundets tacksamhet för välkomsthälsningen och för de anordningar, som stadens myndigheter och brandkår haft vänligheten föranstalta om för mötets och instruktionskursens avhållande samt lämnade därefter i ett anförande genomgående upplysningar om Brandkårsförbundets avsikt, verksamhet och stora betydelse för länet och dess innevånare, varpå Ordföranden förklarade mötets offentliga del och instruktionskursen öppnad.

Bland de närvarande märktes ett större antal representanter för Åmåls stads myndigheter, styrelser och industriella inrättningar.

7. Instruktionskursen.

Denna, som var den åttonde av Brandkårsförbundet anordnade instruktionskursen, pågick under den 4 och 5 juli under ledning av Överstelöjtnant Stridbeck med biträde av Brandchef Jansson, Brandkonsulent

Hallin och personalen vid Åmåls brandkår.

Instruktionskursen deltog 77 personer från 19 av förbundets brandkårer, 12 personer från angränsande orter, där man avser att organisera brandkårer samt 4 deltagare från Seffle brandkår i Värmlands län.

Ur programmet för kursen må anföras följande:

Föredrag: »Synpunkter vid inköp av sprutor samt angående leveransprov av sprutor» av Överstelöjtnant Stridbeck, Redogörelse över Åmåls brandkårs organisation och utrustning, av brandchef Jansson, »Normer för en brandbils utförande och utrustning» samt »Normer för utförandet av brandmannens personliga utrustning» av Överstelöjtnant Stridbeck samt »Åmåls eldsläckningsväsende i gångna tider» av f. d. Brandchefen Redaktör Axel R. Olsson.

Praktiska detaljövingar enligt nya utbildningsreglementet för brandkårer under ledning av Brandchef Hj. Jansson.

Demonstration av utställd brandmateriel såsom lättmetallredskap, slanglagningsapparat, Boråsmunstycken, korta slangbroar, livräddningsapparater, hjälmar, bälten, slang och kemiska eldsläckningsapparater.

Tillämpningsövning, avseende ingripandet mot vindeldsvåda med uttryckning av Åmåls brandkår under ledning av Brandchef Jansson.

Uppvisning av utställda motorsprutorna Albin 25, Api 80 och Api 100, varvid resp. tillverkare lämnade ingående redogörelse för sputornas beskaffenhet, funktion m. m. I samband härmed hade av Brandchefen Jansson anordnats en jämförande uppvisning av stadens ångspruta och forna tiders släckningsredskap.

Studiefärd. Under den 5. juli företogs en studiefärd i bilar till brandkårerna i Bengtsfors, Billingsfors och Dals-Långed. I färden deltog ett 75-tal personer.

I Dals-Långed lämnade Brandchefen Ingenjör S. Leffler först en

redogörelse över brukets brandväsen och visade därefter en tillämpningsövning med släckningsarbete inom brukets bostadsområde, varunder systerbrandkåren i Billingsfors tillkallades och efter en snabb färd anlände till eldsvådeplatsen, där ett bra samarbete under god ledning samt med raskt och ordnat utförande påvisade de båda kårernas duglighet. För deltagarna blev studiefärden lärorik och dessutom synnerligen angenäm därigenom, att färden fördes fram genom Dalslands vackraste trakter.

8. Brandkårsförbundets övriga förhållanden.

Verkställande Utskottet, som består av Överstelöjtnant R. Stridbeck, ordförande, Ingenjör M. Wenander, vice ordförande, och Brandchef H. Nelson, har under året utfört en del arbeten, som hava samband med redan relaterade ärenden.

Brandkonsulenter äro: för södra länsdelen Löjtnant C. Bergström, Borås, och för norra länsdelen Brandchef C. Hallin, Trollhättan.

9. Brandkonsulenternas verksamhet under 1931 enligt ingivna rapporter.

Södra länsdelen:

Under året nytillkomna brandkårer äro Bredareds och Blidsbergs brandkårer. Sammanlagda antalet anslutna kårer under 1931 uppgår till 34. Av dessa hava 29 kårer erhållit övning under brandkonsulentens medverkan, nämligen kårerna i: Alingsås, Bollebygd, Borås, Spetsfabriken i Fristad, Dalsjöfors, Fritsla, Grönkullen, Hedared, Herrljunga, Hultafors samhälle, Hultafors sanatorium, Hyssna, Kinna, Kungsfors, Lerum, Limmared, Nääs fabriker, Rydal, Rydboholm, Sjö-Gunnarsbo, Gummifabriken i Viskafors, Timmele, Trädet, Uddebo, Ulricehamn, Vintersanatoriet i Ulricehamn, Vårgårda, Bredared och Blidsberg.

Besök och förarbeten för nybildande av brandkårer hava av kon-

sulanten gjorts å följande 12 platser: Fristad, Horred, Höckerum, Ljung, Marbäck, Norra Åsarp, Norsesund, Rävlanda, Sandared, Sättila, Trane-mo och Vegby.

Norra länsdelen:

Under året hava tillkommit 2 nya kårer: Mustadsfors och Nol-Tingstad. Kåren i Gustafsfors har avgått. Sammanlagda antalet anslutna kårer var under 1931 24 st. Av dessa hava 19 kårer erhållit övning under brandkonsulentens medverkan nämligen Ahlafors, Bengtsfors, Billingsfors, Elektrokemiska i Bohus, Brålanda, Ed, Fengersfors, Häfreströms A.-B., Lilla Edet, Dals-Långed, Nol-Ting-

stad, Sjuntorp, Sollebrunn, Superfosfat A.-B. i Trollhättan, Skåpafors, Surte, Trollhättan, Vänersborg och Åmål.

Besök och förarbeten för nybildande av brandkårer hava av brandkonsulenten gjorts å följande 16 platser: Bengtsfors sulfittfabrik, Dals-Rostock, Eriksstad, Frändefors, Gärdhem, Lödöse, Norra Björke, Stigens bruk, Tisleskog, Fröskog, Tösse, Upperud, Upphärad, Vassenda-Naglum, Väne-Åsaka och Högåter.

Vänersborg den 22. febr. 1932.

Axel von Sneidern.

Rudolf Stridbeck.

Skånska brandkårsförbundet.

Brandkonsulent: f. d. v. Brandchefen N. Ohlsson. Expedition Kungsgatan 26, Malmö. Tel. 1665.

Äspinge friv. brandkårs årsmöte. Ny spruta inköpt und. det gångna året för 2,500 kr.

Äspinge frivilliga brandkår har hållit årsammautträde å handlande Månssons café i Äspinge under ordförandeskap av lantbr. Ludvig Mortier.

Räkenskaperna föredrogs och godkändes, och ansvarsfrihet beviljades. Brandkåren har under året inköpt en ny spruta för en kostnad av omkr. 2,500 kr. Apri 80.

Till styrelseledamöter omvaldes ordf., hr Ludvig Mortier, samt nyvaldes lantbrukarna Calle Nilsson, Rosentorp, Sven Jönsson, Äspinge, Algot Persson, Äspinge, och Viktor Bengtsson, Äspinge. Till styrelsesuppleanter valdes lantbrukarna Johan Torkelsson, Knut Jönsson och Ernst Jönsson, samtliga i Äspinge.

Till brandchef omvaldes f. lantbr. Nils Jernberg, Äspinge och till v. brandchef lantbr. Johan Persson, Äspinge. Revisorer blevo vägbyggaren H. Hakansson, Aleboda, och lantbr. Nils Persson, Äspinge 9, med lantbrukarna Nils Svensson och Edvin Andersson, båda i Äspinge, som suppl. Till ombud vid Skånska brandkårsförbundets sammanträden valdes hr Ludvig Mortier och Nils Jernberg, med hr Johan Persson och Nils Persson som suppleanter.

Eldsvåda i Svensköp.

En häftig eldsvåda utbröt vid 6-tiden på morgonen den 5 jan. i en logglänga, tillhörig lantbr. Olof Jönsson, Harphult, Svensköps socken.

Hörby sockens friv. brandkår alarmerades kl. 7,20 och kunde rycka ut till brandplatsen efter endast 3 å 4 min. Dessutom

hade Öneköps brandkår infunnit sig. Tack vare de båda brandkårens förenade ansträngningar, kunde branden begränsas till den ena logglängan jämte stallängan, vilka båda nedbrunno.

Eldsläckningsförhållandena voro synnerligen besvärliga. På grund av den rådande vinden var Harphults by vid ett tillfälle starkt hotad. Mangårdsbyggn., som var und. halmtak, var ävenl. starkt hotad. För att erh. vatten måste Hörby sockens brandmanskap utlägga slang på icke mindre än 375 m. Tack vare frost o. dimma voro vägarna glatta och svårframkomliga. Hörby sockens brandspruta hade fullt arbete i 4,5 tim., men sedan var också branden definitivt släckt. Elden hade troligen uppstått genom självantändning i torvströ, som var upplagrad i den nedbrunna logglängan.

En tjur, en kviga, 2 får med lamm, en sugga med grisar samt en del fjäderfä inbrändes. Likaledes blev en del redskap lågornas rov. Det brunna var försäkrat i Färs o. Frosta häraders nya brandstodsbolag för 8,000 kr., en summa, som dock knappast täcker värdet av det brunna.

Elden upptäcktes först av egendomens före ägare, Per Persson, som bodde i gården och som väckte gårdsfolket. Med hjälp av Svensköps telefonstation kallades sedan grannarna till brandplatsen, där de voro behjälpliga med bärgnings- och släckningsarbetet.

De båda i släckningsarbetet deltagande brandkåren äro värda en eloge för sitt raska ingripande. Vad Hörby sockens brandkår beträffar var det första gången den nybildade kåren deltog i en eldsläckning. Kårens utmärkta spruta och raska ingripande väckte också livlig beundran.

Dalarnas brandkårsförbund.

Brandkonsulent: f. Brandchef C. Landström. Expedition: Helsingtorget 2, Falun. Tel. 1686

Ur Dalarnes Brandkårsförbunds styrelseberättelse.

Styrelsen för Dalarnes Brandkårsförbund får härmed avgiva berättelse över förbundets verksamhet under år 1931, förbundets 8:e verksamhetsår.

Förbundets styrelse utgöres av:

Landshövding S. H. Kvarnzelius, ordförande, Häradsskrivaren C. Ad. Hwasser, vice ordförande, Brandkonsulent Carl Landström, sekreterare och skattmästare, Bokhandlanden Erik Olsén, Orsa, Direktör J. And. Carlsson, Leksand, Bygmästaren Carl Olsson, Grycksbo samt nämndemannen Gustaf Brahn, Hedemora. Suppl.: Landsfiskalen W. Lambert, Mora, Häradsskrivaren Sven Gottliebsson, Falun, Kommunalnämndsordf. Per Marits, Leksand och Direktör C. G. Rapp, Ludvika. Revisorer: Kamrer O. Westerblom och Fanjunkaren And. Elg, Falun med Landsfiskalen Wald. Jansson, Insjön och Stationsinspektör Karl Lundahl, Vansbro, som suppleanter.

Hederstledamöter: Direktören m. m. O. Herdin, Falun, f. d. Telegraförreståndaren C. G. Norell, Stockholm och Direktören B. A. Persson, Mora.

Samtliga 70 kårer hava erlagt stadsgad årsavgift till länsförbundet.

Under året hava 3 nya kårer anslutit sig till Dalarnes Brandkårsförbund och Svenska Brandkärernas Riksförbund, nämligen: Edsvikens friv. brandkår, Grängesbergs Elitbrandkår och Hedens friv. brandkår, Leksand.

Årsavgiften för aktiva medlemmar, d. v. s. för varje till förbundet ansluten kår, utgör 5 kronor och för passiva medlemmar 1 krona per medlem.

Antalet passiva medlemmar utgör 163 stycken.

Styrelsen har under året hållit 4 sammanträden.

Inspektion av kårerna: Undnr året har konsulenten företagit 66 inspektioner av kårer.

I regel ha härvid övningar ägt rum under ledning av brandkonsulenten, varjämte instruktioner m. m. lämnats angående förfarandet vid övningar och eldsläckning samt om brandmaterialens rätta skötsel och vård.

Dessutom har konsulenten den 3 aug. på särskild kallelse av Landsfiskalen i Rättvik biträtt med avsyning av Pensionat Nybro i Vikarbyn, den 11 aug. på kallelse av kommunalnämnden i Garpenberg verkställt undersökning av brandskyddet inom kommunen och den 12 aug. på kallelse av utsedda kommitterade biträtt vid undersökning av brandskyddsförhållandena i nämnda kommun. Till dessa båda kommuner hava skriftliga förslag avlämnats för organisation och nyanskaffning av lämplig brandredskap.

Vidare har konsulenten, d. 7 okt. på kallelse av kommitterade för brandskyddsfrågans ordnande i Rättvik biträtt för uppgörande av förslag, den 28 okt. närvarit vid sammanträde med brandstyrelsen i Krylbo och utsedda kommitterade från Grytnäs och Folkärna kommuner för att diskutera frågan om lämpligt brandskydd i ovan nämnda kommuner samt den 26 nov. förrättat avsyning av nyanlagd vattenledning med brandposter i Matsknutsgårdarna samt av vattenbassänger i Nygårdarna, Stora Tuna.

Föredrag: Under året hava sex föredrag hållits av konsulenten över brandväsendets utveckling och betydelse å landsbygden, vilka föredrag alltid varit belysta med ett stort antal skioptikonbilder över eldsvådor, brandstationer samt såväl gammal som ny brandredskap m. m. Dylika föredrag ha hållits å följande platser: den 15 mars i biograflokalen i Rättvik, den 13 april å stadshotellet i Ludvika, den 23 aug. i kommunalsalen i Enviken, d. 21 sept. i Folket hus i Vansbro, d. 29 nov. i folkskolan i Amsberg o. d. 16 dec. i goodtemplelokalen i Aspeboda.

Samtliga föredrag hava varit tillgängliga för såväl brandkärers personal som för allmänheten.

Instruktionskursen i Leksand. Vid förbundets årsmöte i Vansbro den 5 juli 1930 beslöts bl. a. att en instruktionskurs för brandmän på förbundets bekostnad skulle anordnas i Leksand å tid som styrelsen närmare skulle bestämma. Denna kurs blev sedermera bestämd till den 5—12 juni sistförflutna år. Samtidigt beslöts att även brandmän från andra län skulle få deltaga i nämnda kurs mot erläggande av en kursavgift av 25 kronor. Att intresset för kursen i fråga var livligt, bevisas bäst därigenom, att ej mindre än 117, såväl brandmän som andra intresserade, deltog. Av dessa fullföljde 48 programmet i dess helhet och erhöilo därför vid kursens avslutning förbundets deltagarediplom.

I kursen deltago:

Från Dalarnes Brandkårsförbund: Brandchef J. And. Carlsson, kapten Gösta Berndes, maskinist P. L. son Jones, Leksand, brandmästare Henning Forsling, Ludvika, kontorsbiträdet Carl Gustaf Landström, Grangårde, brandman Olof Daniels, brandman And. Hane, Gagnef, brandman Storerkers. Nils Larson, Häradsbygden, brandchef Knut Erik Eriksson, Stora Tuua, brandman Karl Stoltz, Heden, brandman Thure Andersson, Rönnsås, brandman John Sandberg, brandman Erling Högglund, Grängesberg, v. brandchef Mats Ers Karl Andersson, Yttermo, brandman Axel Nilsson, Västanvik, brandchef C. A. Fredriksson, Smedjebacken, brandman Axel Modigs, Gopa, brandchef Karl Lundahl, Vansbro, brandman Claes Öfverberg, brandförman Edv. Hård, Säter, brandchef R. Jernberg, brandförman Arv. Isaksson, brandman Oscar Bäckman, Borlänge, brandman Erik Andersson, Rättvik, brandman Gustaf Green, Svärdsjö, brandchef Erik Olsén, Orsa, brandchef G. Thyberg, Fredriksberg, brandman Karl Elis Sjökvist, Solvarbo, brandchef G. A. Eriksson, v. brandchef C. E. Carlström, Malung, brandman Paul Johansson, Söderbärke, brandchef G. Karl Jakobs-

son, brandman Carl Jakobsson, Ullvi, brandman Albért Björklund, brandman Erik Blomgren, Enviken, v. brandchef K. H. Boström, v. brandchef Axel Eriksson, Grycksbo, brandchef W. Jansson, Insjön och brandchef Axel Johansson, Lingham.

Som kursledare fungerade Brandkonsulent Carl Landström, Falun, och som instruktörer Brandkapten Torsten Mohlin, Stockholm och v. Brandchefen Conrad Söderberg, Gävle.

Beträffande programmet för kursen och hur arbetet bedrevs har utförligt skildrats i Riksförbundets Tidskrift häftet nr 9 för dec. månad 1931 och nr 1 jan. månad 1932.

Årsmöte: Dalarnes Brandkårsförbund avhöll sitt årsammansträde i Leksand den 13—14 juni med samling i Sveabiografens lokal kl. 2 e. m.

Förhandlingarna leddes av förbundets ordförande Landshövdingen m. m. S. H. Kvarnzelius.

Vid mötet voro 24 kårer representerade med tillsammans 31 deltagare.

Dessutom hade årsmötet nöjaget se sekreteraren i Svenska Brandkärernas Riksförbund kapten Erik Gillner, Stockholm, brandspektören W. Graneli, Jönköping, representanter från brandstyrelsen, brandredskapsfirmor och tidsningspress m. fl. intresserade.

Efter förhandlingarnas slut höll brandinspektören W. Graneli föredrag om »Brandstadgans tillämpning i stad och på landsbygden».

Senare samlades mötesdeltagarna vid brandstationen, där brandchefen J. And. Carlsson höll en kort redogörelse över brandväsendets organisation och tillkomst. Omedelbart därefter uppvisning av Leksands Borgarbrandkår i brandexercis och livräddning.

Efter uppvisningens slut avtäckades såväl befäl som manskap av brandkonsulenten Landström, varvid han uttalade sin stora tillfredsställelse över brandväsendet i Leksand samt för den hurtiga och vackra uppvisningen.

Till kl. 9 e. m. voro samtliga kursdeltagare, föredragshållare, instruktörer och Leksands brandstyrelse m. fl. av Leksands brandkår o. Dalarnes Brand-

kårsförbund inbjuda till gemensam supé i Turisthemmets Storstuga, varvid den angenämaste stämning var rådande.

Söndagen den 14 juni kl. 10 f. m. företogs en båtutur över Siljan till Rättvik. Kl. 1 e. m. var gemensam lunch anordnad å Persborgs pensionat, varefter det alltigenom lyckade årsmötet avslutades.

Belöningar: Brandchefen J. And. Carlsson, Leksand, har tilldelats Kungl. sällskapet Pro Patrias förtjänstmedalj i guld, vilken utmärkelse överlämnades vid årsmötets supé av förbundets v. ordf. häradskrivaren C. Ad. Hwasser.

Hembiträdet fröken Thyra Amanda Ölund, Nyckelby, St. Tuna har tilldelats Svenska Djurskyddsföreningens silvermedalj samt 75: — kr. och av Dalarnes Nya Brandstodsbolag 50: — kr. för visat mod och rådhighet vid räddande av kreatursbesättningen vid

den stora ladugårdsbranden i Nyckelby natten mellan den 9—10 nov. 1931.

Rörande förbundets räkenskaper och förvaltning hänvisas till den av revisorerna avlämnade revisionsberättelsen.

Slutligen får styrelsen till Kopparbergs läns Brandstodsbolag och Dalarnes Nya Brandstodsbolag, Bjursås sockens Brandstodsbolag, Gagnef-Mockfjärds Brandstodsbolag samt Svenska Brandkärernas Riksförbund härmed framföra sin tacksamhet för de frukostiga bidrag, som resp. bolag och förbund lämnat dels för förbundets verksamhet i dess helhet och dels för anordnandet av instruktionskursen i Leksand.

Falun den 18 febr. 1932.

S. H. Kvarnzelius.

Ordförande.

Carl Landström.

Sekr. o. Skattm.

Undertecknade, vid årsmötet i Leksand med Dalarnes Brandkårsförbund utsedda revisorer för granskning av förbundets räkenskaper för år 1931, få efter verkställt uppdrag härmed avgiva följande revisionsberättelse

Inkomster:

Behållning från föregående år	Kr.	3,518: 28
Anslag från Dalarnes Nya Brandstodsbolag	"	2,100: —
Anslag från Kopparbergs läns Brandstodsbolag	"	1,050: —
Årsavgiften från 70 till förbundet anslutna kårer å 5 kr.	"	350: —
Försålda medlemskort till passiva medlemmar	"	163: —
Anslag till instruktionskursen i Leksand:		
från Riksförbundet	250: —	
" Gagnefs och Mockfjärds brandstodsbolag ..	75: —	
" Bjursås brandstodsbolag	50: —	375: —
Av tvenne deltagare i instruktionskursen inbetalade avgifter ..	"	50: —
Räntor å bankräkningar	"	116: 20
		<hr/>
		Kronor 7,722: 48

Utgifter:

Löner, arvoden och reseersättningar	Kr.	2,466: —
Skrivmaterialier, trycksaker m. m.	"	65: 56
Porto och telefonavgifter	"	118: 30
Omkostnader för brandkärskursen i Leksand	"	2,329: 65
		<hr/>

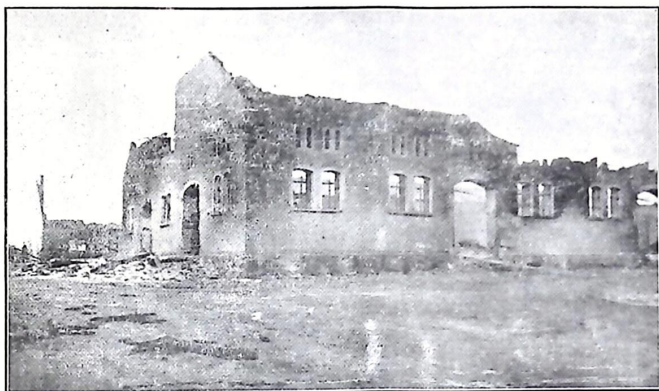
Behållning vid årets slut:

Innestående i A.-B. Svenska Handelsbanken:		
å kapitalräkning	Kr.	888: 20
å sparkasseräkning	"	1,854: 77
		Kr. 2,742: 97
		<hr/>
		Kronor 7,722: 48

Som räkenskaperna äro med noggrannhet förda och vederbörligen verifierade, få vi tillstyrka full och tacksam ansvarsfrihet för den tid revisionen omfattar. Falun den 15 februari 1932.

O. Westerblom.

And. Ely.



En del av ekonomibyggnaderna efter branden.

Fogelstads gods i Julita socken i Södermanlands län eldhärjat.

Den största eldsolycka som i mannaminne hemsökt Södermanland, inträffade på måndagen den 1 febr., innevarande år å godset Fogelstad i Julita socken.

Beträffande eldsolyckan så ingick därom underrättelse till brandkåren i Katrineholm kl. 11,40 fm. då begäran inkom om släckningshjälps erhållande.

Brandchefen jämte 8 man utryckte med sprutbilen och anlände till brandplatsen 40 minuter senare.

Vid framkomsten möttes brandkåren av ett hemskt och dystert skådespel. Vart man kastade blicken möttes man av eld o. återeld.

På norra sidan om stora landsvägen Katrineholm—Julita, som går förbi Fogelstad i nästan östlig—västlig riktning, stodo alla ekonomibyggnaderna i ljusan låga.

På grund av den orkanartade stormen, som kastade elden fram över landsvägen in i godsets park, var det omöjligt att landsvägen komma fram och förbi de brinnande byggnaderna. En del av dessa lågo nämligen omedelbart intill landsvägen. Genom en omväg genom parken lyckades det dock att komma fram till den å norra sidan jämsides med de brinnande byggnaderna befintliga vattendammen.

Vid den tidpunkt då brandkåren anlände brunno ekonomibyggnaderna samt ett boningshus i två våningar.

Av ekonomibyggnaderna voro svinhus, ladugård, stall och vaguslidor sammanbyggda i en långa som täckte tre sidor av den mot väster öppna garden. Omedelbart intill gårdens öppna del stod logen, som även var förbunden med stalskullen

i en överbryggd körbana. Man hade alltså körväg från logskullen in över saväl stall som ladugård och svinhus. På gardens mitt, framför ladugården lag en höddös. På östra sidan om ladugårdskomplexet brunn det stora spannmålsmagasinet och i samma riktning fast på ca 200 meters avstånd därifrån brann det s. k. Mellanbygget bebott av sex familjer.

Enellan spannmålsmagasinet och Mellanbygget låg ett nybyggt tvåvåningshus inrymmande garage och chaufförbostad. Detta hus blev emellertid räddat undan eldens förstörelse.

Det vackra corps de logiet samt trädgårdsmästarebostaden, trädgårdsbyggnaderna och växthus voro under flera timmar i överhängande fara att antändas — ty de lågo mitt i vindriktningen — men det lyckades brandkår och ortsbefolkning att hejda eldens framfart framme i godsparken. Ett flertal gamla ståtliga granar såväl i parken som vid Mellanbygget måste dock fallas enär elden fattat stadigt tag i dem.

Gång efter annan fick elden dock fäste i trädgårdsmästarebostaden och de intill liggande trädgårdsbyggnaderna, och även bänkgården bakom dessa byggnader fick känna på eldens famntag. Påpassliga män och kvinnor stodo dock färdiga att genast släcka. Det fotshöga torra gräset inne i parken utgjorde en ökad fara för eldens spridning.

Oupphörligt antändes gräset och lågorna sögo sig girigt upp efter trädstammarna inne i parken. Strix intill det förut omnämnda Mellanbygget stod storskogen och även här var faran för antändning överhängande. Det hela var som ett inferno.

Förutom den olidliga hettan, röken och gnistregnet, som hela tiden med orkanartad

kraft pressades mot släckningsfolket, tillkom läremomentet av stormknäckta träd som vräktes ned, och vid ett flertal tillfällen var det endast med yttersta nöd som släckningsfolket hann kasta sig åt sidan.

Att eldens framfart över huvud taget kunde begränsas till det område här förut omtalats, förefaller nu efteråt som något ofatligt.

I detta sammanhang kan meddelas att brandkarens i Katrineholm motorspruta om 1000 lit/min. arbetade oavbrutet utan något som helst avbrott i 11,5 tim. Vatten-tillgången var riklig. Sammanlagda slanglängden från sprutan var 800 m. Därav var ena ledningen något över 500 m. lång.

Om eldens uppkomst tror man sig med full säkerhet veta att densamma orsakats av en gnista från svinhusets skorsten. I svinhuset var man nämligen sysselsatt med att koka svinmat och ett ögonvittne har berättat att hon sett en gnista slå ned i den framför ladugården befintliga höddörens topp. Det flammade upp på ett ögonblick och i samma nu slogos luckorna till logen ovapna ladugården upp av stormen. Sekunderna därefter brann det uppe i denna loge. Därefter hade det icke tagit mer än ca 5 min. förrän hela ladugårdskomplexet var övertänt.

Det trunna Mellanbygget, som låg i vindriktningen hade antänts av ett brinnande halmknippe som av stormen hade slungats fram den 200 meter långa vägen.

De i ladugården varande folket började ögonblickligen att lösgöra djuren. Flera av de kvinnliga ladugårdslevernarna voro också vid eldsutbrottet närvarande och alla hjälpte till att söka rädda djuren. Det gick fort — men elden gick i detta fall fortare — och snart måste folket hals över huvud fly ut ur den brinnande ladugården.

I det stora komplexet, alldeles intill ladugården, fanns en avdelning med kalvkättar i vilket ett 40-tal göd- och spädkalvar funnos. Här voro alla räddningsförsök fruktlösa, liksom i svinhuset, från vilket man endast fick ut tre svin, varav en värdefull fargalt. Denne var emellertid så illa bränd så att han senare måste avlivas. De övriga svinen tillsammans omkring 115 djur bland annat en värdefull fargalt och ett 20-tal modersuggor innebrändes. Då röken lag ifrån svinhuset kunde gardens skogvaktare, från läsidan komma så långt fram så att han fick möjlighet att, genom öfstergluggar och dörröppningar, nedskjuta en del av svinnen för att därmed förkorta pinan för dem.

I ladugården blevo trenne premierade, mycket värdefulla tjuar innebrända. Vid gården funnos 31 arbetshästar och 5 unghästar. Av dessa innebrändes 3 arbetshästar och 1 unghäst. De övriga räddades. Ett 90-tal kor jämte några ungdjur lyckades man rädda.

Årets höklöverfröskörd, uppgående till atskilliga hundra kg. förstördes jämte all inneliggande skörd av hö, vete, råg o. korn.

Försäkringssummorna för de avbrända byggnaderna jämte yttre inventarier utgöra sammanlagt 280,000 kr. Enligt uppgift överstiger skadorna dock rätt avsevärt dessa försäkringssummor.

Katrineholm den 15 febr. 1932

Mauritz Ejdervik.

Meddelanden.

S. H. T.

Härmed äran meddela, att jag med utgången av mars månad d. å. beslutat upphöra med min verksamhet som konsulterande inom brandsignalväsendet, varvid i samband därmed även Allmänna Brandsignalbyrån kommer att nedläggas.

Med vördsamt tack för mig visat förtroende under min verksamhet, och med förhoppning att mitt arbete i någon mån varit det svenska brandskyddet till gagn, har jag äran teckna

Högaktningsfullt

C. G. Norell.

*

Det är ett storartet arbete herr Norell nedlagt till fromma för vårt brandsignalväsen. Tack vare honom hava många städer och samhällen i vårt land tillförlitliga och efter behovet avpassade brandtelegrafanläggningar. Han har även ständigt varit redo att såsom föredragshållare och instruktör bistå Riksförbundet och dess lokalavdelningar vid årsmöten och instruktionskurser varför vi härmed bedja få fram-bära förbundets stora tacksamhet. Red.

Degea-rökskyddskurser äga rum hos Auer-Gesellschaft i Berlin-Oranienberg:

11—12 april 1932 — 2 dagars kurs.

13—15 april 1932 — 3 dagars kurs.

Den sistnämnda kursen är mycket lämp- lig för dem som närmare vilja studera gasskyddsmaterielens värd och underhall.

Deltagande i kurserna är kostnadsfritt. Auer-Gesellschaft ombesörjer för deltagarna om så önskas inackordering på goda hotell till ett för deltagarna billigt pris.

Anmälan om deltagande i kursen göres till Riksförbundets exp.

NOTIS.

Vice Brandchefen Johansson i Kalmar 50 år. Den 27 dec. 1931 fyllde vice Brandchefen i Kalmar F. E. Johansson 50 år.

Under 25 års brandtjänst i Landskrona, Karlskrona och Kalmar m. fl. platser har Johansson varit i tillfälliga att deltaga vid ett stort antal eldsvådor och har därunder tillägnat sig rutin och erfarenhet.

Johansson har även bidragit till stiftande av Kalmar läns brandkårsförbund och har för detta ändamål avhållit ett större antal föredrag å landsbygden. Vidare har Johansson gjort ett flertal studieresor samt med separatavdelningar deltagit i flera utställningar, varvid en del av Johanssons utförda konstr. av brandmateriel förevisats.