

TIDSKRIFT FÖR BRANDVÄSENDET

Band 6.

Maj 1915.

N:r 5.

Prenumerationspris inkl. postarvode!
För helt år Kr. 5: —
Lösnummerpris 50 öre.

REDAKTÖR OCH ANSVARIG UTGIFVARE:
BRANDCHEFEN I UPPSALA W. BERGQVIST.
ALLM. TEL. 146. RIKS. TEL. 198. ALLM. TEL. 1413.

Minimiannonspris 80 öre pr centim.
Utkommer med 12 nummer pr år.



Brandchefen i Ystad.

Ryttmästare F. Bergenstråhle.

Efter endast ett dygns sjukdom afled i Ystad Ryttmästaren i Kungl. Skånska Dragonregementets reserv Brandchefen Fredrik Gerhard Gustaf Bergenstråhle tisdagen den 13 april kl. 11 e. m.

Ryttmästare Bergenstråhle föddes i Kristianstad den 25 febr. 1862 och var son till hofrättsrådet G. U. Bergenstråhle och hans maka i andra giftet, född Posse. Han aflade officersexamen vid Kungl. Krigsskolan 1885 samt utnämndes år 1905 till Ryttmästare vid Skånska dragonregementet där han kvarstod som sådan till mars 1912, då han erhöll nådigt afsked.

Brandchef i Ystad sedan 1898 tillhörde han Svenska Brandchefsföreningen allt ifrån dess bildande, och har under sin långa tjänstetid som brandchef med största nit och intresse verkat för brandväsendet.

Hans framstående personliga egenskaper och duglighet äfvensom hans stora intresse för allt och alla förskaffade honom en hel del förtroendeuppdrag och bisysslor.

År 1907 blef han ordförande i Ystads skyttegille och blef, när Ystads skyttekrets bildades, äfven dess ordförande.

Sedan 1913 var han befälhavare för Ystads rullföringsområde samt sedan längre tid tillbaka suppleant i styrelsen för Ystads sparbank m. m.

Ryttmästare Bergenstråhles stoft grafsattes under anslående militära former och särdeles stor tillslutning.

I processionen deltog, utom närmaste anhöriga, befäl och manskap från brandkåren, officerare och underofficerare vid Skånska dragonregementet, många forna kamrater, som nu lämnat regementet, representanter för stater och kårer, Ystadsskyttar m. fl.

Under tonerna af Carl XV:s sorgmarsch inbars kistan i den rikt smyckade kyrkan af åtta skyttar och placerades i koret. Den högtidliga akten afslöts med ps 452 under musikkårens ledning.

Bland mängden af kransar märktes förutom dylika från regementskamrater och skytteföreningar, en från Ystads frivilliga brandkår samt en från brandnämnden.

Med Brandchefen i Ystad har vår förening äfvensom Ystadsbrand-

kår förlorat en god, duglig och intresserad kamrat.

Frid öfver kamratens minne!



Meddelande från Svenska Brandchefsföreningen.



Årssammanträdet 1915.

Årssammanträdet 1915 äger rum i *Kalmar* måndagen den 28 och tisdagen den 29 juni.

Söndagen den 27 juni:

Föreningens styrelse och Arbetskommissionerna sammanträda kl. 1 e. m. å brandchefsexpeditionen.

Måndagen den 28 juni.

Kl. 11 f. m. 1) *Samling* å brandstationen, anmälan, inskrivning av nya medlemmar. Sammanträdesavgiften 3 kr. erlägges. Utdelning af sammanträdesmärken och medlemsförteckning.

2) *Förhandlingar.*

Revisionsberättelserna; Val af 2 revisorer och 1 revisorsuppleant; Val af medlemmar i arbetskommissionerna; Plats för årssammanträdet 1916; Inkomna motioner m. m.

Kl. 12,30 e. m. Sammanträdet officiella del öppnas i brandkårens gymnasiklokal: Föredrag; Förevisning af brandstationen.

Kl. 3. e. m. Arbetskommissionernas årsberättelser. Uppvisning af utställd materiel.

Kl. 8 e. m. Kollation och supé å Teatervallen.

Tisdagen den 29 juni.

Kl. 9 f. m. Kommittéutlåtandet ang. »Brandskyddsbyrå».

Kl. 10 f. m. Utrycknings- och lifräddningsöfning. Uppvisning af utställd materiel.

Kl. 12 midd. Brandtekniska studier: a) Elektrisk anordning å brandstationen för afstängning och öppnande af vattentillgången från vattentornet; b) Förevisning af vindsanordning i boningshus. c) Lifräddnings- och släckningsanordningar å hotell. d) Kalmar Ångkvarn, byggnadsförhållanden, eldsläckningsanordningar, automatic sprinklers, i verksamhet (event.). e) Kalmar lasarett; f) Kalmar slott.

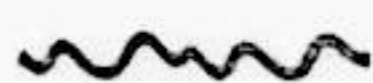
Kl. 6 e. m. Sjötur till Borgholm med middag om bord samt beseende i Borgholm af därvarande brandväsende m. m. Pris för båtfärd och middag ungefär 7. kr pr person. För utfärdens anordnande är emellertid nödvändigt, att anmälan om deltagande göres, helst innan mötesdagarna, till Brandchefen, Kalmar.

Rum beställas i god tid genom vice Brandchefen, Kalmar, hvarvid ungefärligt rumspris meddelas.

Klädsel: resdräkt.

Arbetskommissionerna anmodas att i god tid hafva sina årsberättelser färdiga före årsmötet.

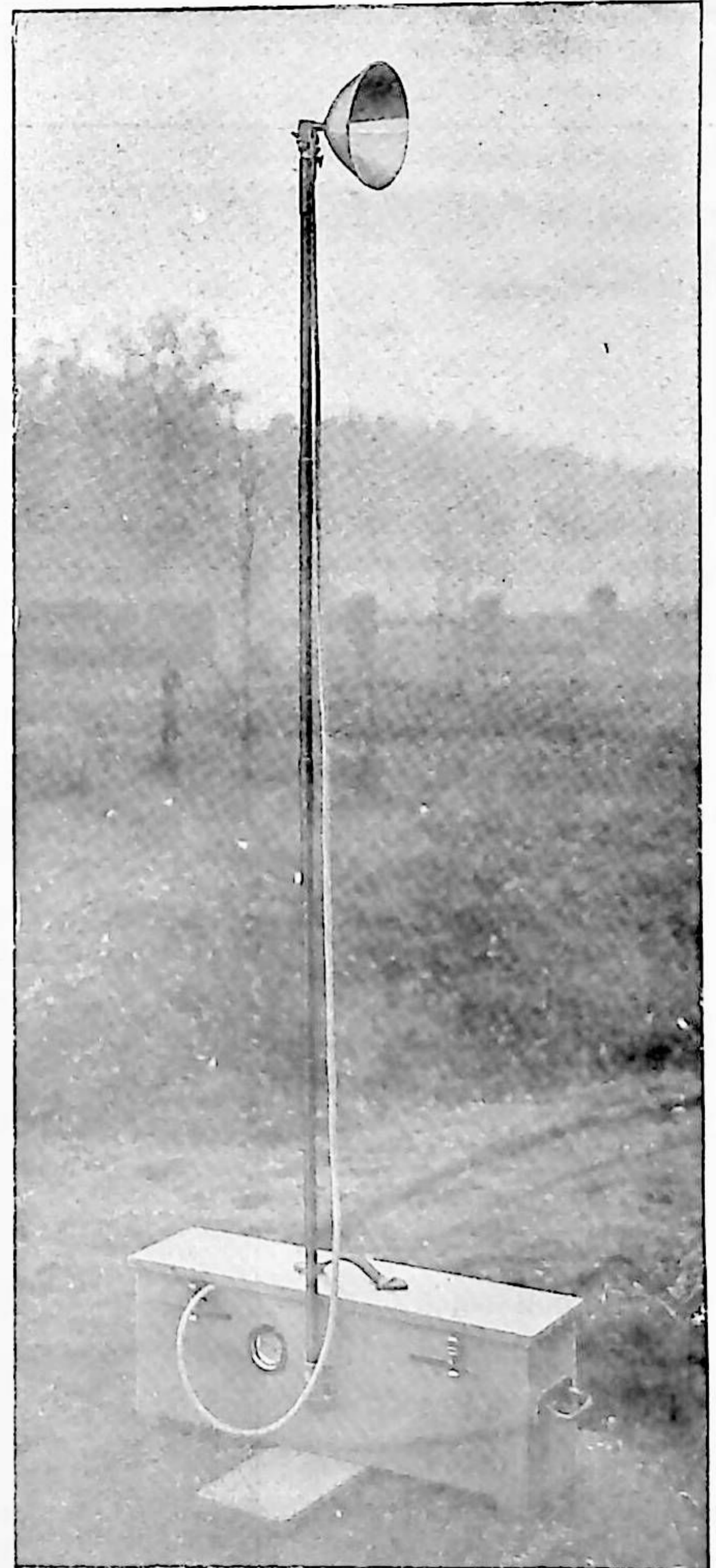
STYRELSEN.



AGA — Belysningen i brandväsendets tjänst.

Svenska Aktiebol. Gasaccumulator i Stockholm har i marknaden utsläppt icke allenast sina bekanta ljusstarka strålkastare, hvilka apterade på brandfordonen tillåta att utryckning kan ske med särdeles stor snabbhet utan äfven sin s. k. AGA-brandfackla, hvilkens enkla konstruktion framgår af bilderna.

Apterandet af AGA-ljus är isynnerhet att rekommendera å brandautomobiler, hvilka äfven i allt större utsträckning numera förses med gasaccumulatoranläggningar.



AGA-brandfacklan är som af bilden framgår, en särdeles lätttransportabel apparat, som vid brandplats på ett utomordentligt sätt ombesörjer belysningen.

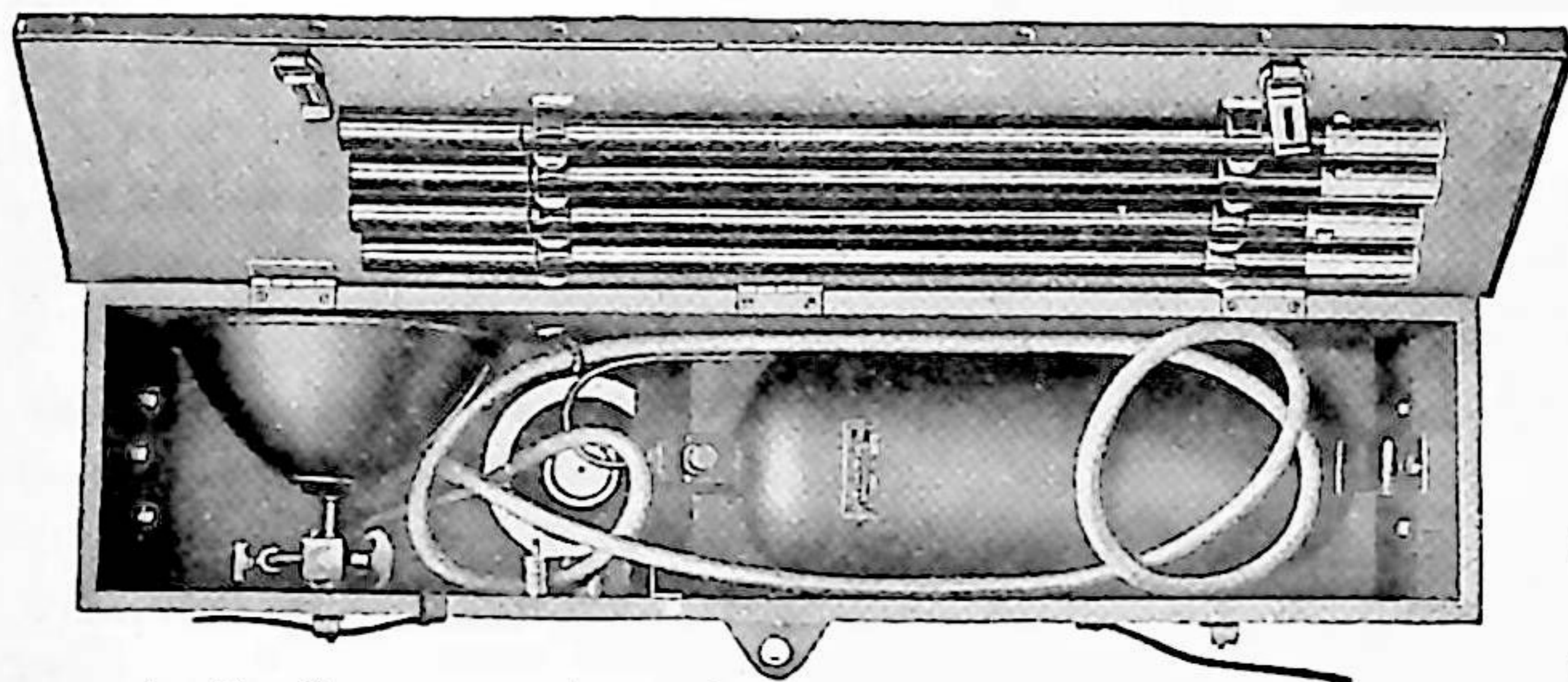
Bild 1 visar brandfacklan uppmonterad och klar till användning, bild 2 brandfacklan instufvad i sin låda.

Till apparaten, som komplett väger 27 kg., användes samma sorts accumulatorer som för bilbelysningen och räcker gaspåfyllningen i c:a 10 lystimmar. Den fungerar fullt automatiskt till dess gasen är slut.

Apparater af nyssnämnda slag användas numera till hvarje af Stockholmskårens brandfordon, och äro apparaterna enligt brandchefens utlåtande till mycket stor nytta.

Fyllda accumulatorer kunna erhållas på c:a 70 platser i landet, där gasdepoter äro upprättade, och är priset för hvarje fyllning kr. 3:—.

Skulle större ljusstyrka än den, som ifrågavarande installation lämnar, (c:a 500 normalljus) önskas, låter detta sig göra genom utbyte af reflektorn mot en större. Ljusstyrkan blir härigenom högre, men gasförbrukningen ökas något, om äfven obetydligt.



A. B. Gasaccumulator har meddelat oss att nämnda apparater som prof gärna ställas till eventuella spekulanter förfogande.

Dessutom må tilläggas att AGA-ljuset äfvenledes kommer till användning inom brandväsendet i form af handlyktor, dock endast lämpade för eftersläckningarna. Vikten på dylika apparater uppgår till c:a 7 kg., däraf 6 kg. för själfva gasbehållaren.

Ljuktans sken är så starkt att föremål på rätt afsevärda afstand klart belysas. Gasfyllningen varar i c:a 20 lystemmar.



Brandsyne- och besiktningsspraxis.

XXIII.

B. hade å sin tomt i Å upplagt tre stycken halmstackar intill å tomtens varande boningshus. Brandchefen i Å. förklarade i ingifven anmälan, att halmstackarne genom sitt läge vore synnerligen eldfarliga.

Ordningsnämnden i Å förelade genom beslut den 25 September 1898 B. att snarast möjligt och senast inom 14 dagar hafva bortskaffat stackarne och ej uppföra dem så i närheten af eldstadshus, att de kunde vara till fara för samhället i brandafseende.

B. besvarade sig hos K. B. i K. län. Ordningsnämnden anhöll, att K. B. måtte vid vite ålägga B. att ställa sig till efterrättelse klandrade beslutet. Kronolänsmannen i orten instämde i detta yrkande.

K. B. fann genom utslag den 16 november 1898, att ordningsnämnden haft fog att, med afseende å de i målet omhandlade stackarne, tillämpa den för Å. by och hamnplats gällande Br.-O. hvarför K. B. vid vite af 100 kronor, förelade B. att, inom 14 dagar efter det K. B:s utslag vunnit laga kraft, hafva borttagit stackarne.

K. M:t fann ej skäl till ändring i K. B:s öfverklagade utslag, dock att tiden, inom hvilken B. hade att vid stadgadt vite, hafva borttagit halmstackarne, bestämdes till 14 dagar efter det B. erhållit del af K. M:ts beslut.

K. M:ts Resolution den 23 mars 1899. (Civ. Dep:ts Registratur nr 12, i Civ. Dep:ts arkiv.)

XXIV.

Vid besigtning, som i M. stad förrättades inom fastighet tillhörande Byggmästare S., anmärktes, att i strid mot af HN. utfärdadt förbud, vissa lägenheter uthyrts och tagits i bruk för beboende.

Förhållandet anmäldes till HN., hvilken öfverlämnade saken till allmänne åklagaren för beifrande.

Åklagaren påstod vid Polisdomstolen i M.-S. skyldig utgifva de af HN. stadgade viten.

Polisdomstolen utlät sig den 1 oktober 1894: Enär HN. genom beslut den 12 December 1892 förbjudit S. att låta hyresgäster taga lägenheterna i bruk för beboende och den 10 Oktober 1893 afslagit en af S. gjord framställning om tillstånd till lägenheternas upplåtande för beboende samt vidare den 21 November 1893 meddeladt tillstånd därtill, men hyresgästerna fått, med S:s medgifvande, redan före denna tid bebo vissa lägenheter och då HN:s beslut af 12 December 1892 ostridigt vunnit laga kraft och S. icke visat, att han vunnit ändring i HN:s beslut af 10 Oktober 1893, hvilka båda beslut sålunda skulle lända till efterrättelse,

pröfvade domstolen rättvist döma S. att utgifva dymedelst af honom försutna viten tillhoppa tvåtusenfemhundrafemtio kronor.

Hof R. ö. Sk. och Bl. utslag 13 April 1894: ej ändring.

HD. fastställde det beslut, hvar till domstolarne i målet kommit.

K. M:t nedsatte af nåd beloppet af de klaganden ådömda viten till sammanlagdt två hundra kronor.

(Se Högste Domstolens Konzept 1895: 2 i Riksarkivet.)



Om förslag till förordning angående eldfarliga oljor.

Anhållas om plats för nedanstående i nästa nummer af Eder värda tidskrift.

Redaktionen har i häftet nr 4 under ofvanstående rubrik i utdrag återgifvit några brandchefers till Kungl. Kommerskollegium ingifna yttranden öfver ett af Lektor Carl Starbäck ingifvet förslag till ändring af ofvanberörda

förordning och har Red. härvid mot mitt yttrande gjort vissa erinringar, dem jag ej finner vara fullt befogade, hvarför jag mot desamma härmed afgifver nedanstående bemötande.

Till en början har Red. fäst sig vid, att jag om oljorna användt uttrycket »själfantändning», hvilket begrepp Red. angifver ej vara tillämpligt på mineraloljor. Jag gifver Red. fullt rätt uti, att detta uttryck är tvetydigt, då i allmänhet dermed inom fackspråket menas, att antändningen sker till följd af upphettning, orsakad af kemiska förändringar. Det hade därför varit lämpligare, om det i stället stått, att oljorna »ländas af sig sjelfva» eller dylikt. Af motiveringen framgår emellertid fullt tydligt, att här alls icke är fråga om värme, alstrad af kemiska förändringar, utan helt enkelt om utifrån sig härledande uppvärmning. Jag är visserligen fullt öfvertygad om, att hvarken Kommerskollegium, ej heller tidskriften Gjallarhornet (der utdrag af mitt yttrande jemväl återgifvits), ej heller någon med frågan initierad person, som läst mitt yttrande, så kan missuppfatta detsamma, som Red. gjort, men då jag uppmärksammat det i fackspråkligt afseende tvetydiga uttrycket, har jag dock justerat detsamma i mitt yttrande till Kommerskollegium. Red:s missuppfattning kan ej tydas på annat sätt, än att Red. fäst sig vid vissa uttryck utan att aktgifva på sammanhanget.

Vidare låter Red. påskina, att jag på tal om oljorna förväxlat begreppen »antändningspunkt» och »flamningspunkt», och motiverar Red. detta med följande citat ur mitt yttrande: »Ingen lärer väl kunna bestrida, att en olja, som sjelf antänder vid t. ex. 30°, är eldfarligare än en olja, som tänder först vid t. ex. 50°». Äfven i detta fall framgår uppenbarligen, att Red. ej tagit vederbörlig hänsyn till det sammanhang, i hvilket mitt ofvanberörda citat framkommit. Frågan gäller nämligen bemötande af Hr Starbäcks påstående, att »alla oljor äro likställda med afseende å eldfarligheten», och det är endast detta påståendes riktighet, som jag i citatet bemöter. I Herr Starbäcks förslag nämnes visserligen ej uttrycket »oljaans antändningspunkt», men i motiveringen beröres dock detta begrepp och det af naturliga skäl, då det i praktiken just är antändningspunktens läge, som faller utslaget, huruvida en olja tändes eller ej. Ett lagförslag kan emellertid omöjligen basera sig på oljans antändningspunkt, då denna är variabel, utan måste stödja sig på oljans flamningspunkt, som är konstant.

I olikhet mot Red:s framhållna mening »att flampunkten icke står i bestämdt sambandsförhållande till antändningspunkten håller jag före, att dessa punkter stå i nära beroende af hvarandra. Sälunda har en olja med hög flampunkt jemväl hög antändningspunkt och vice versa. Och jemföras tvenne oljor af skilda slag, förvarade under hvarandra liknande förhållanden, så har den olja, hvars flampunkt är högre, jemväl högre antändningspunkt än den andra. En oljas antändningspunkt kan aldrig nå högre upp än till dess flampunkt och den förra ligger under normala förhållanden högre än den senare, men jumer omständigheterna vid oljas förvaring likna förhållandena vid undersökning af dess

flampunkt (t. ex. vid oljas förvaring i oventileradt rum, som är utsatt för stark uppvärmning) desto mera komma oljans antändnings- och flamningspunkter att närma sig hvarandra för att eventuellt slutligen sammanfalla.

I enlighet med ofvanstående tankegång har jag med det omskrifna citatet endast sökt visa ohållbarheten i påståendet att alla oljor äro likställda i afseende på eldfarligheten. Jag har ansett det vara af betydelse att bemöta detta Hr Starbäcks påstående, emedan detsamma användes såsom en premiss till den slutledning, på hvilken han grundar slutklämman i sitt förslag, d. v. s. sänkning af gränsen för de eldfarliga oljorna till + 26°.

Har jag i min tankegång härvid gjort mig skyldig till ett beklagligt begreppsfel, såsom Red. förmenar, så är det så mycket mera beklagligt, som jag nu i ett kvarts sekel handlat och skrivit i enlighet med denna min uppfattning, utan att någon förut haft något deremot att invända.

Snarare ser det ut som om Red. hade bristande uppfattnings- eller kombinationsförmåga (något som ej brukat förekomma med denna Tidskrifts Red.), men jag vill ej tro, att så är fallet, utan torde nog anledningen till Red:s något förhastade utlåtande i nu skedd form ligga uti, att Red. ej satt sig in uti, hvad jag med mitt omskrifna citat velat bemöta, hvaraf följt missuppfattning.

Gesle den 17 maj 1915.

Otto v. Malmborg,
Brandchef i Gesle.

Efter mottagandet af ofvanstående »bemötande» anser Red. sig friad från alla förutvarande belänkligheter, och har den därför gifvit nästan det svar, som »bemötandet» förtjänar, hvilket följer:

Med stöd af uppsatsen i n:r 4 gör Red. gällande att den *i sak* ingenting har att invända mot Brandchef v. Malmborgs bemötande af Lektor Starbäck, enär Red. är fullt öfvertygad om nödvändigheten af flampunktens höjande till + 55° C., och någon missuppfattning har därvidlag ej ägt rum. Vi vilja likväl framhålla att en skrifvelse till ett sådant verk som Kungl. Kommerskollegium bör, för att göra största möjliga insats vara fri från begreppsförväxlingar. Det är utan tvifvel en brist i skrifvelsen och en minskning i dess värde att Kommerskollegium liksom Red. måste läsa mellan raderna för att — eller kanske rättare af sammanhanget — sluta sig till hvad de viktigaste begreppen och uttrycken afse. Sistnämnda är inom parentes ingen svårighet, men Red. har också endast velat konstatera bristfälligheternas förekomst.

Ett närmare skärskådande af begreppen och bemötandet kunde måhända vara af intresse.

Hvad i första hand själfantändning beträffar, så torde därmed lämpligast afses alla sådana antändningar eller utbrott af eld, hvilka uppstå utan närvaro och inverkan af brinnande, glödande eller uppvärmd kropp och vid frånvaro af strålningsvärme. Det karakteristiska är frånvaron af synbar värmekälla.

I bemötandet framhålles att man med själfantändning menar att antändningen sker till följd af upphettning, orsakad af kemiska förändringar.



Bensin

lagras
brandsäkert
och
explosionssäkert

om Martini och Hünekes anläggningar användas. Inga förhöjda brandförsäkringspremier, då detta system användes. Infordra vår offert.

AKTIEBOLAGET INGENJÖRSFIRMA
FRITZ EGNELL
STOCKHOLM.

ARVID BERGH & C:o

Riks Tel. 9304

BRYGGAREGATAN 5

Allm. Tel. 143 64

STOCKHOLM

Telegramadress »ARVIDUS»

Brandslangar

Spiralslangar

BILLMANS

Fabriks- & Handels-Aktiebolag

Regeringsgatan 88.
STOCKHOLM.

Telegrafadress: Allm. Tel. 4480
»Billmans R. T. 4811» Riks Tel. 4811.

Brandredskap

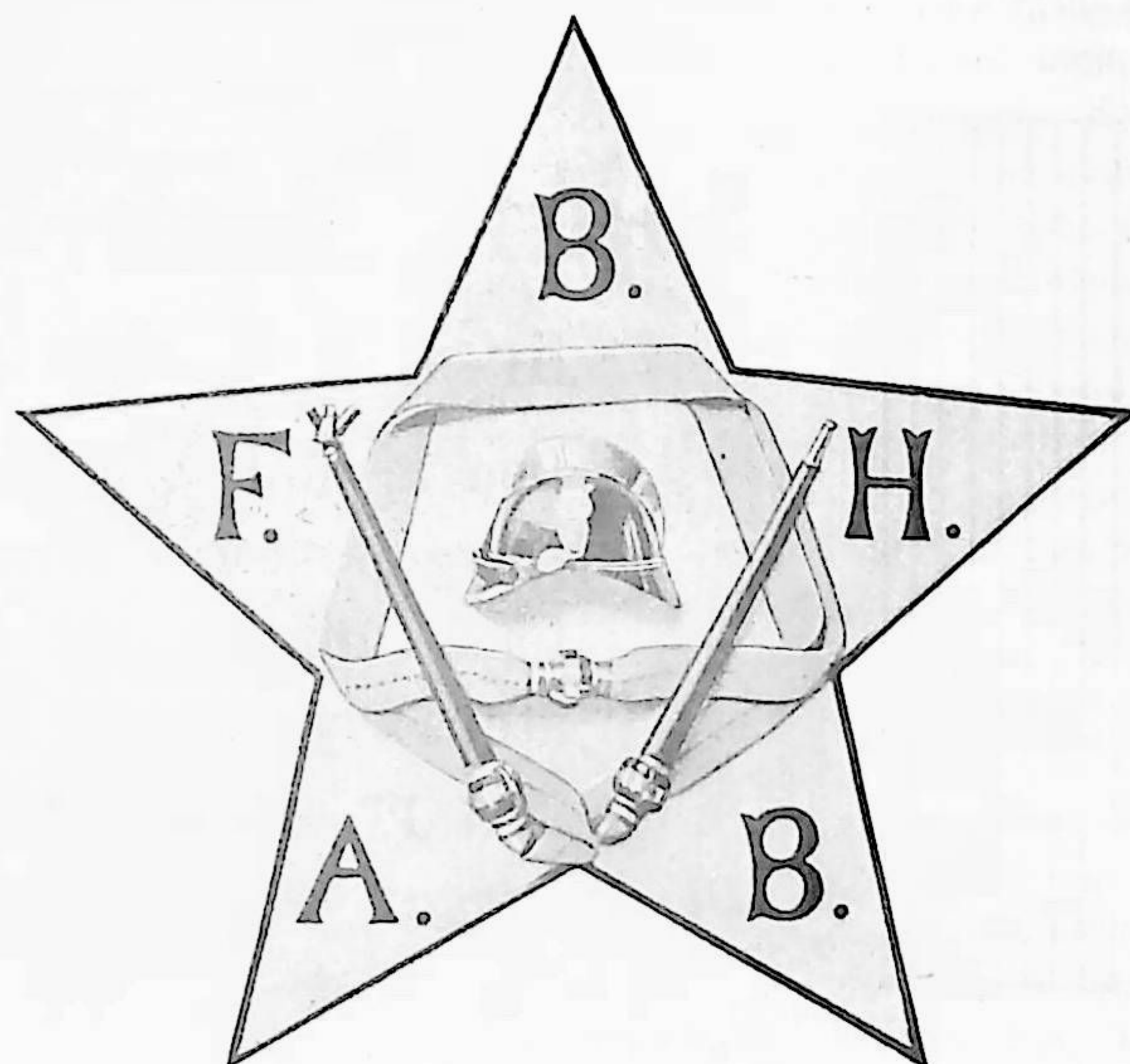
af alla slag.

Uppgör förslag till utrustningar

Lämnar kostnadsförslag

Katalog på begäran

Erhållit 2 guld- och 20 silfvermedaljer.



LUX'

Eldsläckningssystem

med

Flytande Kolsyra

för

Eldfarliga varu-upplag -

- Garager - Biografer -

- . . . Fartyg etc. etc. . . .

AKTIEBOLAGET LUX

Stockholm 8.

Herrar Brandchefer

anmodas härmed vänligen
till kommissionen för lag-
ärenden under adress Brand-
chefen, Uppsala, snarast in-
sända Brandordningar, Reg-
lementen m. m.

TRELLEBORGS GUMMIFABRIKS AKTIEBOLAG

Spiralsugslangar

— Packningar —

Auto-Ringar Pneumatis ka
Massiva

och för öfrigt alla slags

Tekniska Gummivaror.

ANVÄND
ALLTID



TRELLEBORGS
FABRIKAT

AGA

Brandfacklor.

Strålkastare.

Handlyktor.

Bilbelysningsapparater.

GASACCUMULATOR

Riks AGA

Avd. 7 Stockholm Allm. Skärsåtra: AGA.

Slangklämman ENORM

är den bästa förekommande.

Den är fullt brukbar vid förekommande
slangdiametrar samt profvas och garan-
teras fungera vid slangledning med 14
atm:s tryck.

Pris pr galvaniserad apparat kr. 15: —

Beställningar göras hos Brandchefen, Uppsala.

Detta håller alldeles icke streck, emedan ett flertal själfantändningar bero af andra orsaker såsom

- a) *biologiska*: vid själfuppvärmning till själfantändning af hö, klöfver, kli m. fl.
- b) *fysikaliska*: långvarigt tryck o. l.

Att istället för uttrycket »själfantändning» i förevarande fall säga »att oljorna tändas af sig själfva» förbättrar alldeles icke saken. Red. sätter utan tvekan likhetstecken dem emellan.

Ett nagelfarande, af de af Brandchef von M. nedskrifna begreppen i en så godt som vetenskaplig afhandling till Kungl. Kommerskollegium, har Red. därför ansett som sin skyldighet. I en annan skrifvelse, afsedd att gagna ett mindre viktigt, praktiskt syfte, hade begreppen möjligen med något öfverseende kunnat finna ett försvar. Huru Brandchef v. M. justerat »själfantändning» i skrifvelsen till Kommerskollegium framgår icke af bemötandet, men är det endast utbytt mot »tändas af sig själfva» har därmed ingen förbättring åstadkommit.

Att här definiera begreppen antändnings- och flammingspunkt kan icke vara nödvändigt.

Utslagsgifvande vid bedömandet af en oljas eldfarlighet jämförd med annan är icke hvar och en af dessa temperaturer för sig, utan fastmer det förhållande, i hvilket de stå till hvarandra. Hafva tvenne oljor samma flammings- och antändningspunkter, faller kokpunktens läge utslaget.

Hvad ofvanstående »bemötande» angår, torde Brandchef v. M. liksom Red., hvad beträffar antändnings- och flammingspunkterna, hafva framhållit, att de icke stå i något *bestämt* sambandsförhållande, ehuru de äro »beroende» af hvarandra. Gifvetvis måste en olja med hög flampunkt äfven ha hög antändningspunkt, ty den senare ligger icke gärna lägre än den förra; möjligtvis kunna de, som vid exempelvis högprocentig bensen, sammanfalla. På så sätt äro de »beroende» af hvarandra.

I detta fall söker Brandchef v. M. med en ordsväng frigöra sig från Red:s uppmärksamgörande af begrepps-sammanblandningen, och hänger Herr v. M. sig istället fast vid den bokstafliga mening, som ur hans uttryck — *allmänt sett* — möjligen torde kunna framgå.

Att allt för mycket ingå i detalj på Brandchef von M:s bemötande anser Red. icke nödigt, och kan den ej heller åtaga sig att besvara meningar med exempelvis följande apokryfiska innehåll: »En oljas antändningspunkt kan aldrig nå högre upp än till dess flampunkt, och den förra ligger under normala förhållanden högre än den senare, men . . . etc.»

Red. måste dock mot sin vilja gjuta litet olja på elden och tillfoga, att den förra under normala förhållanden äfven kan sammanfalla med den senare.

Red. har emellertid, för att fritaga sig från vissa i Brandchef von M:s bemötande fälda omdömen, hänvänt sig för yttrande till inspektör, som jämlikt K. K. den 27 mars 1885 förordnas af Civ.-Dept och som afses i § 34 af K. F. den 26 nov. 1875, och har Red. från dylikt auktoritativt håll möttagit följande opartiska dom:

Till Brandchefen i — — —

Efter att hafva genomgått ifrågavarande artikel i Tidskrift för Brandväsendet samt Brandchefen von Malmborgs inläga, har jag härmed äran meddela, att det synes mig, *som om ett genmäle icke vore erforderligt, då ett sådant i hufvudsak endast kunde blifva ett återuppreparande af Redaktionens uttalanden i ifrågavarande tidskrift*,¹ där Ni framhållit, dels att mineraloljorna icke kunna själfantända och dels att flampunkten icke står i något bestämdt förhållande till antändningstemperaturen, hvilka uttalanden äro fullt riktiga.

Stockholm den 30 maj 1915.

Gottf. von Feilitzen
Statens inspektör för explosiva varor.

¹ Kurs. af Red.

Ludwigsbergs nya Penta-revolver-sprutor.

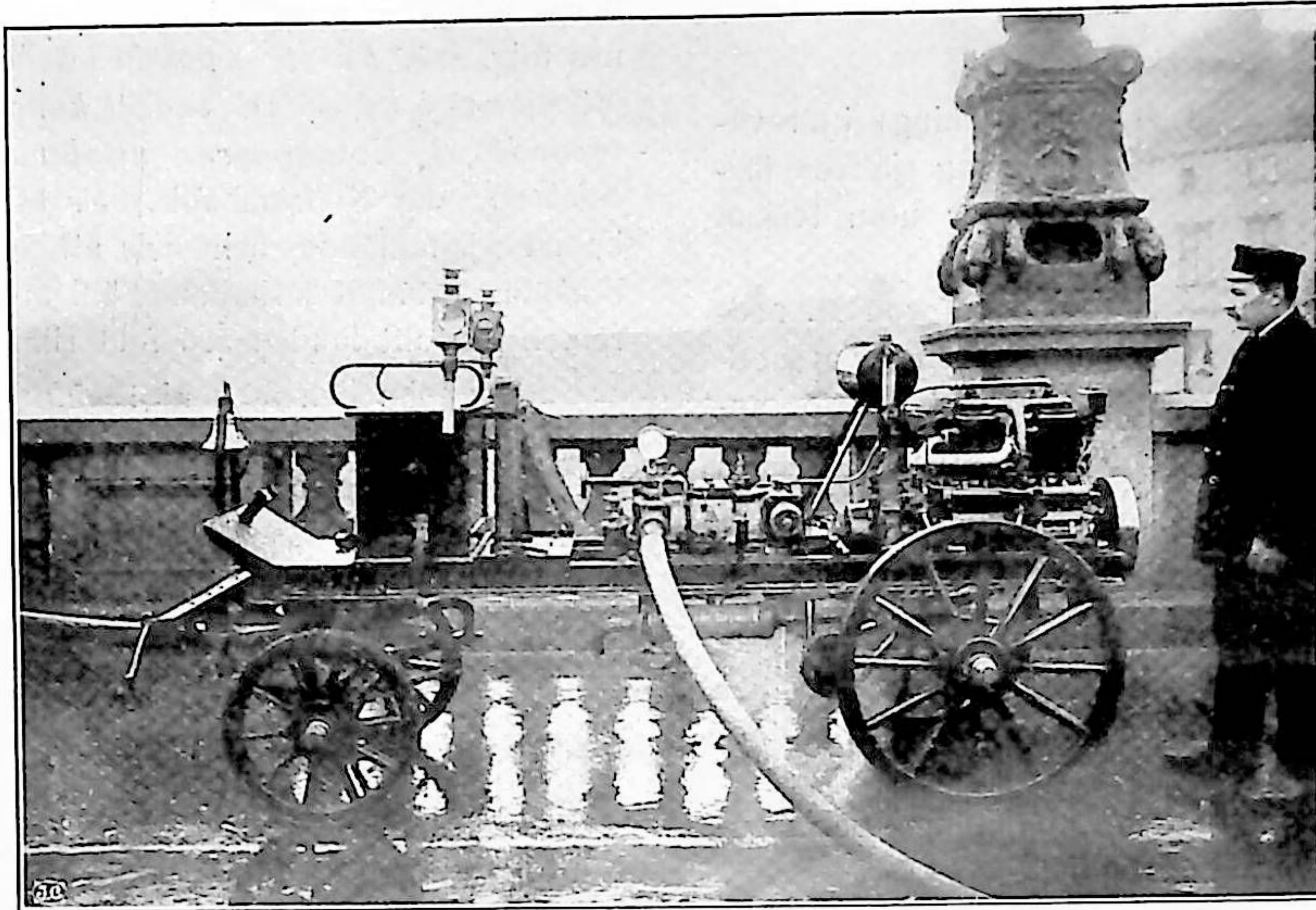
Sedan flera år tillbaka har Ludwigsbergs Verkstads A.-B. tillverkat bensinmotorsprutor, och har firman för detta ändamål begagnat sig af snabbgående, dubbelverkande kolvpumpar, direkt kopplade till Penta-motorer. Firman, som åtnjutit världsrykte för sina förstklassiga ångsprutor, har också med sina motorsprutor haft stor framgång och i och med alltmer ökade förtroendet för bensinmotorer som drifkraft för olika ändamål, har efterfrågan på motordrifna brandsprutor blifvit allt större.

Men samtidigt hafva äfven fordringarna å driftsäkerhet hos dylika redskap skärpts såväl beträffande motorer som pumpar. Trots det, att de i marknaden förekommande motorsprutorna af olika fabrikat visat sig i stort sett mycket pålitliga och fyllt sina uppgifter, har man sträfvat efter att än mera i alla afseenden fullkomna desamma.

Motorindustrien har på senare åren utvecklats oerhördt hastigt, och de för eldsläckningsmaskinerier använda motorerna hafva visat sig motsvara mycket högt ställda anspråk på tillförlitlig och modern konstruktion. Men icke blott motorerna hafva varit föremål för konstruktörers intresse. Äfven rörande pumparna har arbetats för att söka åstadkomma något nytt och att finna en pump, som skulle vara speciellt lämpad att användas som eldsläckningspump. Målet har varit att konstruera en pump, som skulle erbjuda så få anledningar till driftstörningar som möjligt och samtidigt kunna fylla fordringarna att vara själfsgående äfven vid mycket stor sughöjd samt att därjämte arbeta lugnt och utan för slangarna skadliga skakningar. Ofvan berörda sträfvanden hafva föranlett uppkomsten af roterande pump typer, konstruerade enligt mer eller mindre lyckade principer. Hittills har man saknat en dylik pump af svensk tillverkning, tills helt nyligen, då Ludwigsbergs Verkstads A.-B. i marknaden börjat införa sin patenterade revolverpump. Denna har under mer än ett års tid vid verkstaden varit underkastad noggranna experiment, och dessa såväl som tills dato utförda offentliga prof, hafva gifvit

vid handen, att revolverpumpen till fullo håller måtten för en ändamålsenlig och driftsäker eldsläckningspump. Den vanligaste orsaken till driftstörningar hos pumpar:

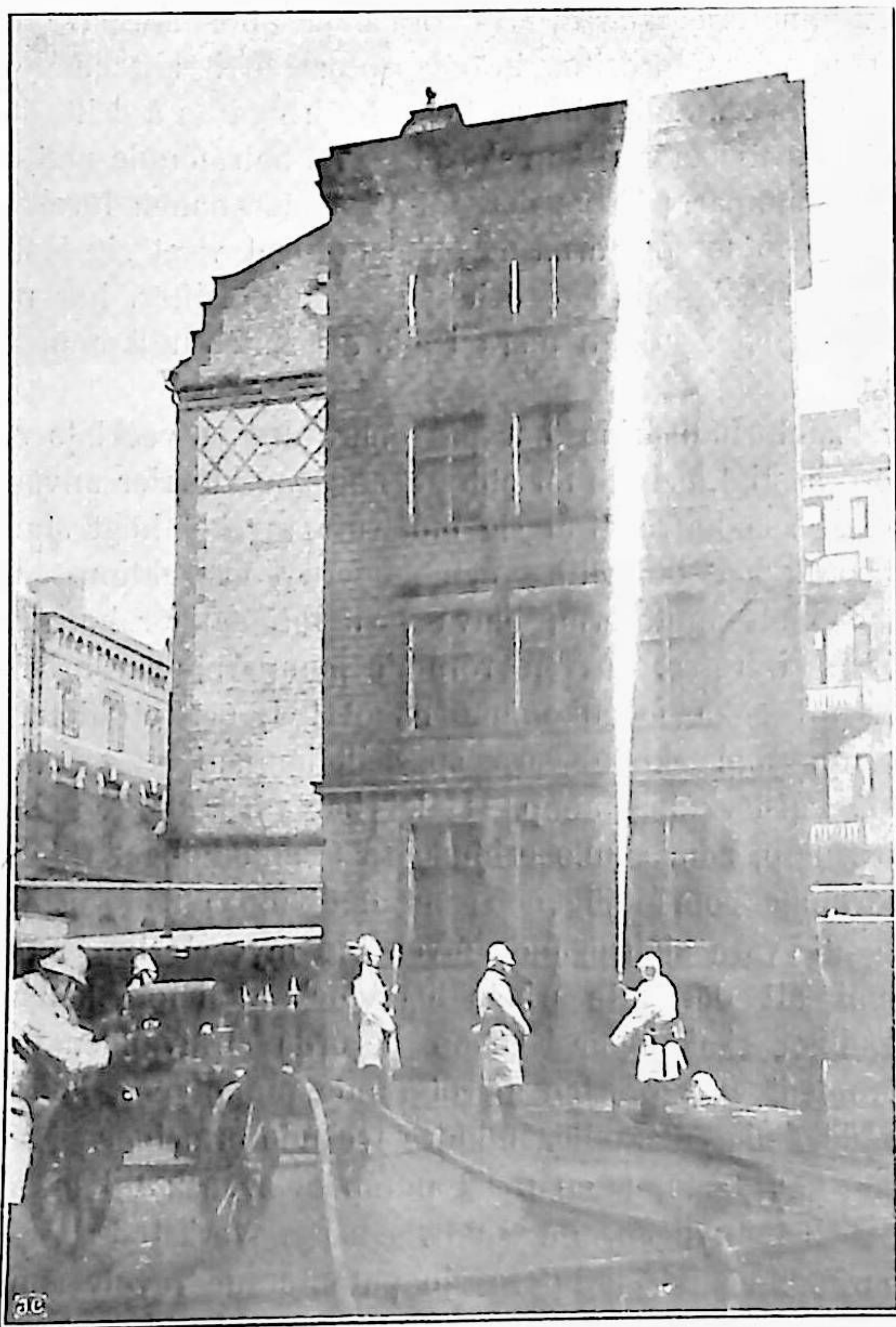
betar den utan skakningar i vare sig sug- eller tryckslangar och är försedd med fullkomligt tillförlitlig returventil m. m.



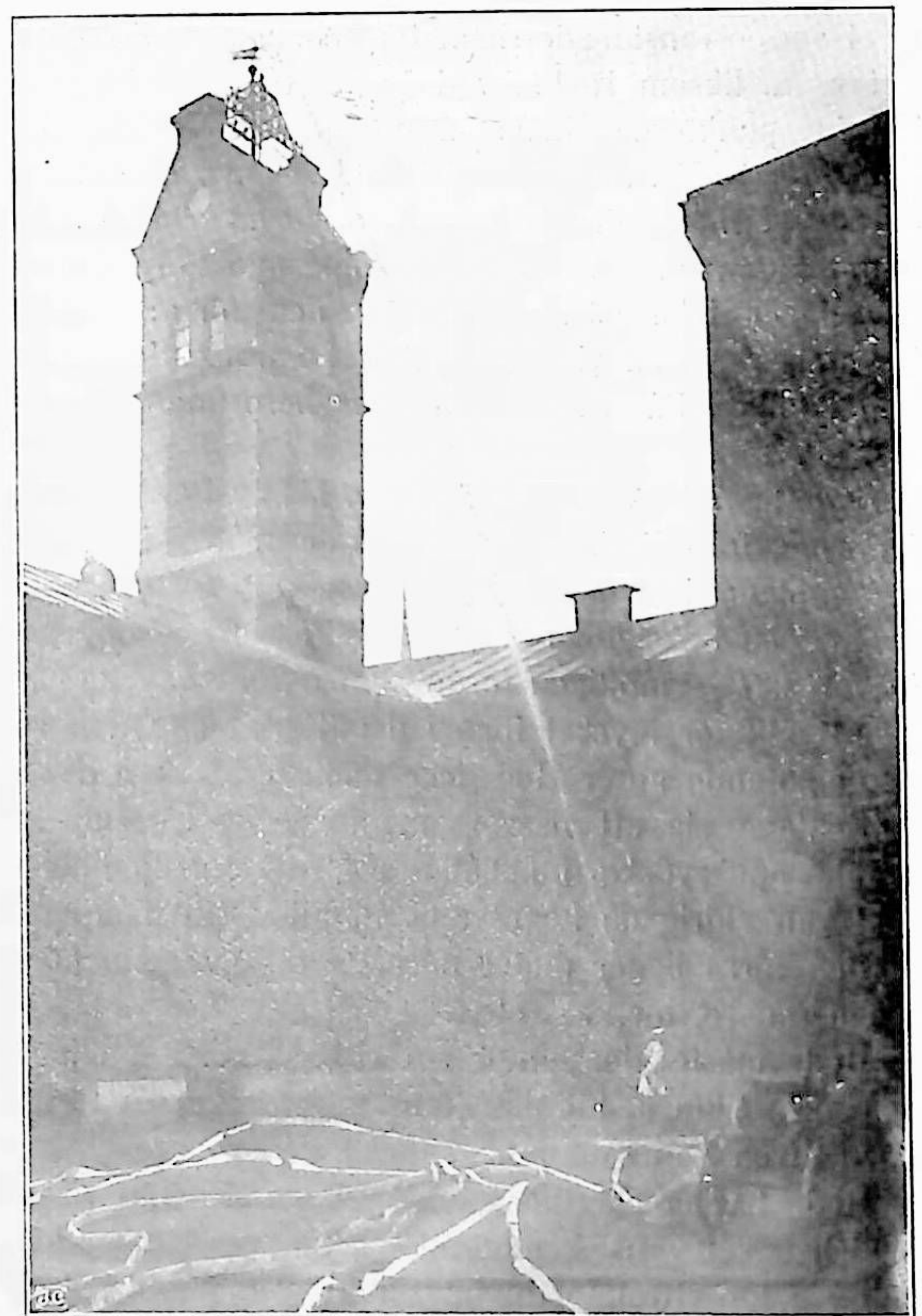
Sughöjden provas vid Kungsportsbron i Göteborg.

ventilerna, saknas hos revolverpumpen, och har den en sughöjd af 7—9 m. med torr pump, utan begagnande af någon som helst evakueringsanordning. Vidare ar-

Då det torde vara af allmänt intresse att lära känna denna nya pumps konstruktion och sätt att arbeta, införa vi här en beskrifning af densamma:



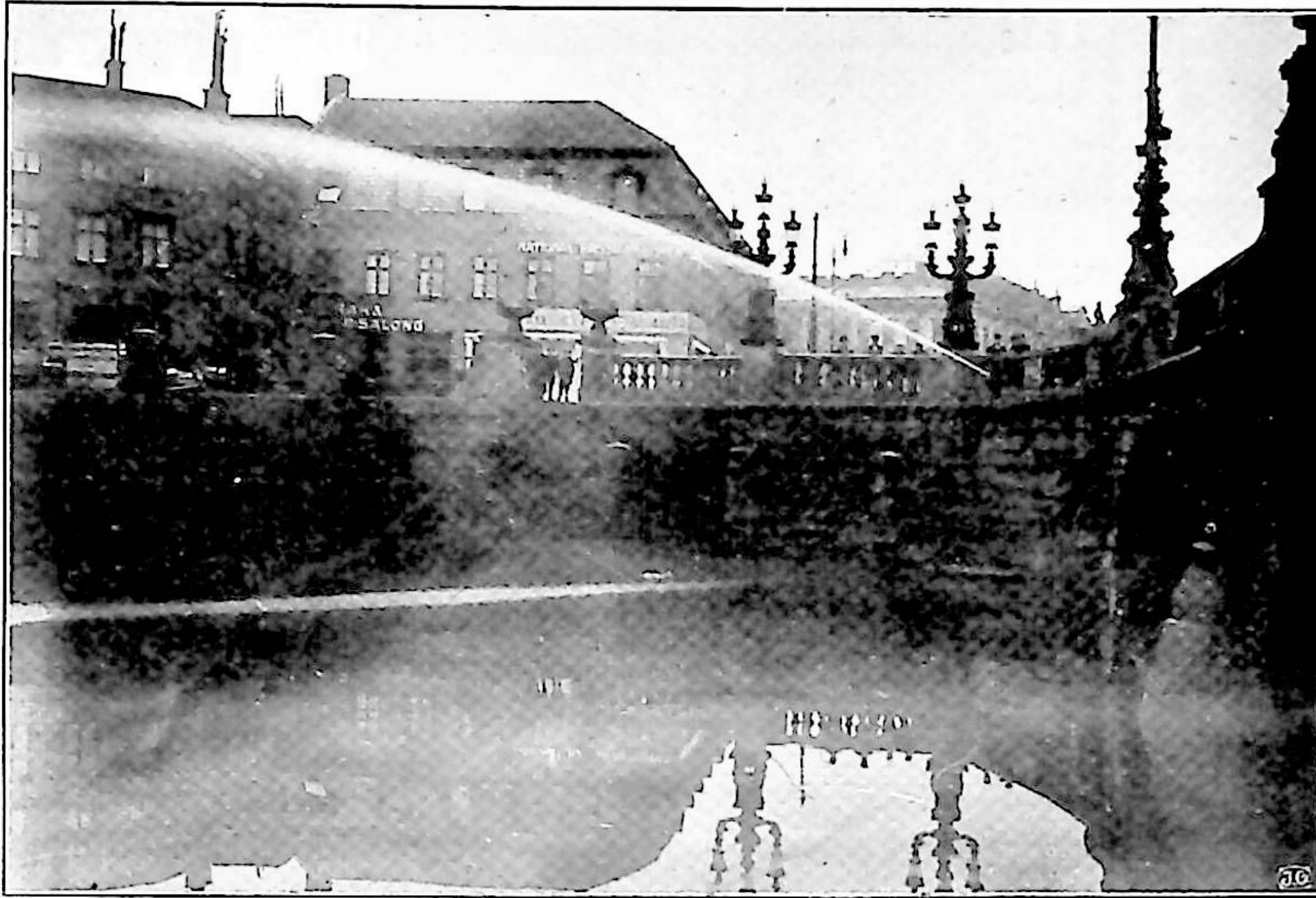
Höjdstråle 22 m m:s munstycke.



35 m:s höjdstråle 20 m m:s munstycke.

A axeln A befinner sig en trumma B , i hvilken 7 kolfvar C äro axiellt rörliga. Kolfvarna erhålla i trumman en fram- och återgående rörelse af en snedt ställd

rotationen af tvänne diametralt anbragta medbringare F , som tillika hålla den sneda skifvan i ett centriskt läge under rotationen. Den sneda skifvan styres i sitt



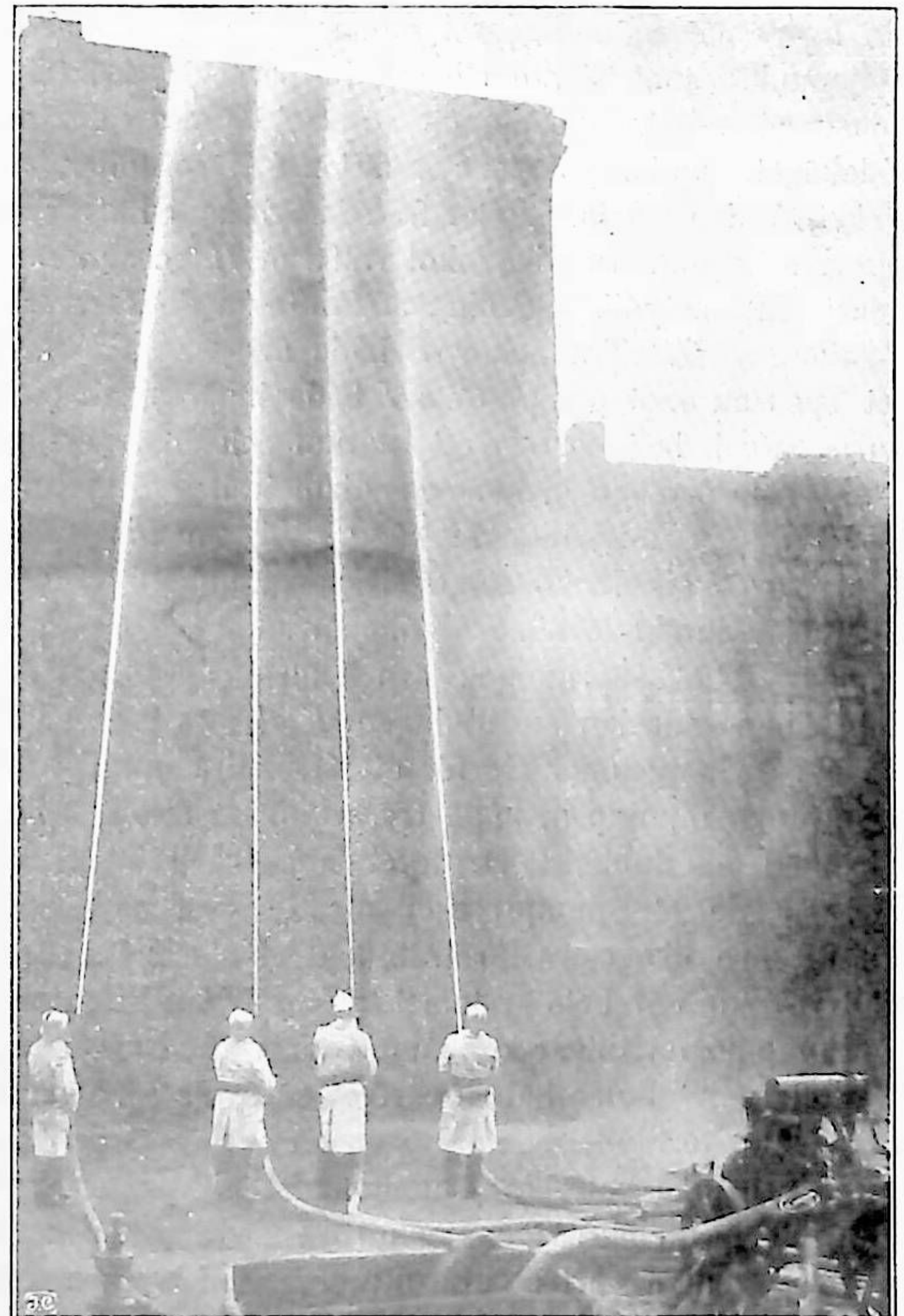
Sughöjden pröfvas.

skifva D , som deltagar i trummans rotation. Förbindelsen emellan kolfvarna och den sneda skifvan utgöres af kullänkar E och den sneda skifvan meddrages i

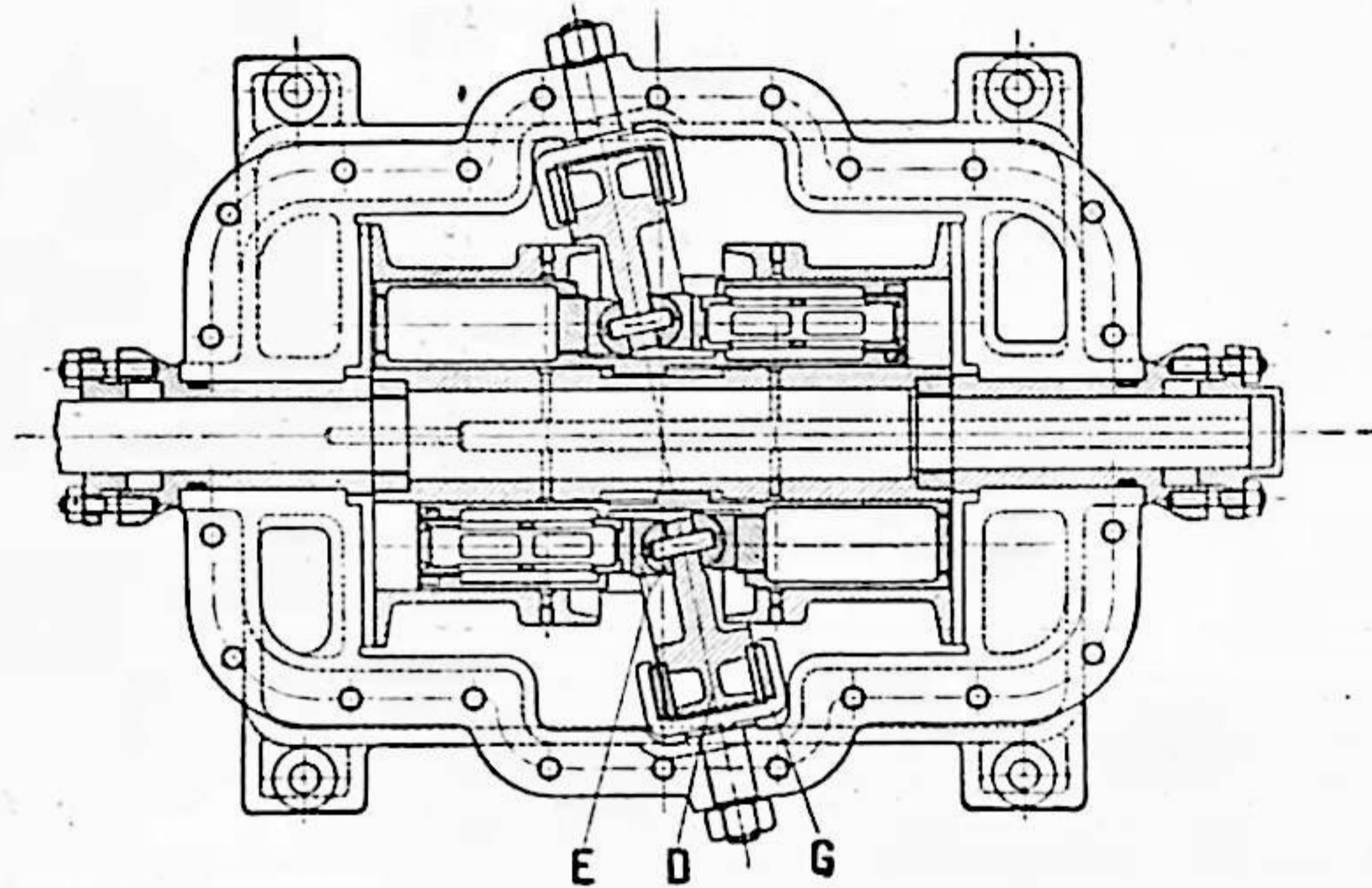
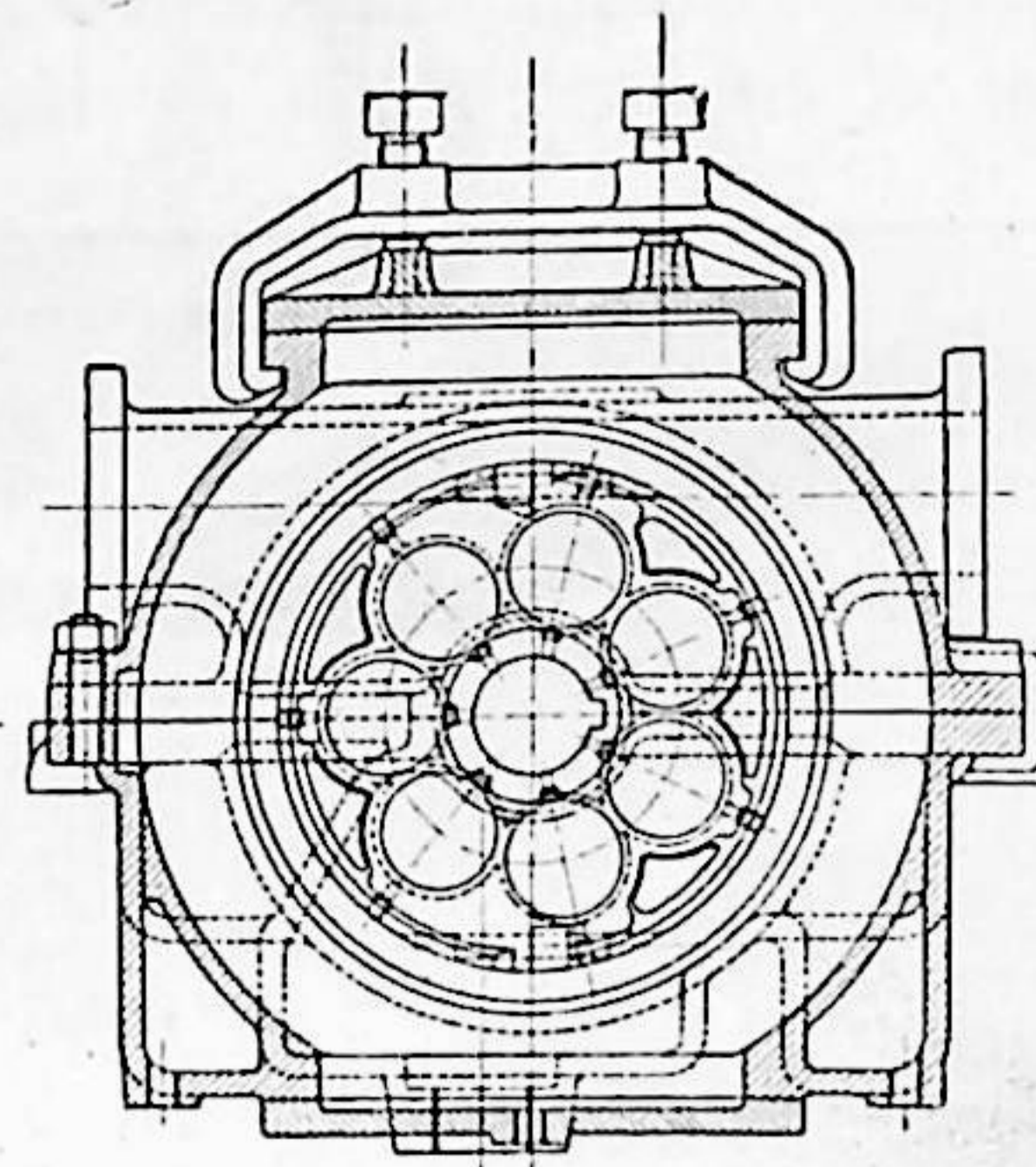
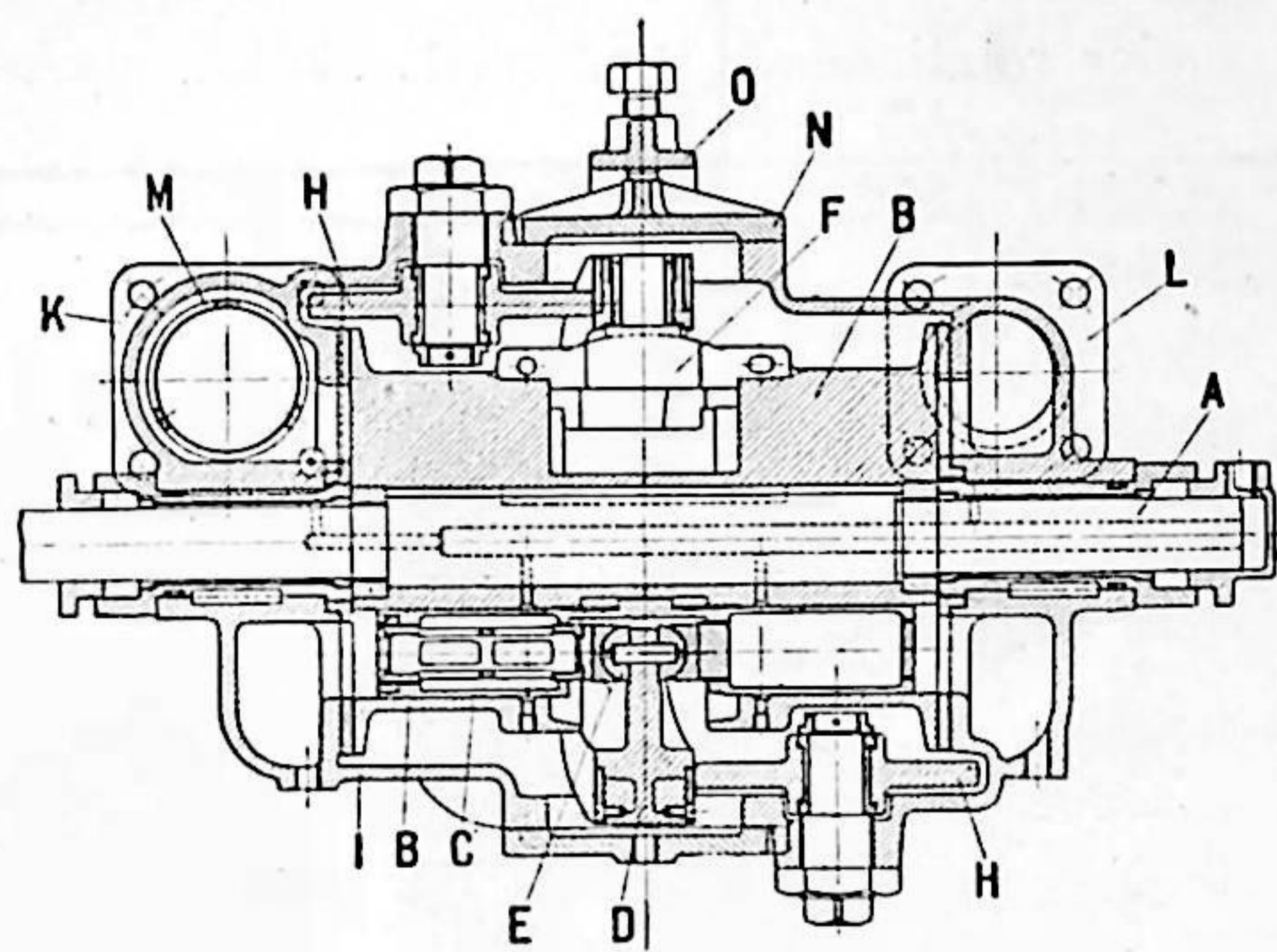
sneda läge af tvänne diametralt anbragta gafflar G och trycket från kolfvarna å den sneda skifvan upptages af tvänne, likaledes diametralt och ungefär i 90° vinkel



2 strålar om 28 m:s höjd, munstycken 18 m m.



4 strålar om 25 m:s höjd, munstycken 9 m m.



till gafflarna anbragta rullar *H*. De resulterande trycken från kolfvarna med den sneda skifvan bilda ett kraftpar, hvars medelläge ligger i samma plan som rullarnas stödjepunkter mot skifvan och gör kraftparets tryckriktning endast en mindre pendlande rörelse å ömse sidor om medelläget, under pumpens rotation. Häraf följer, att trycket å den sneda skifvan från kolfvarna i hufvudsak upptages genom rullning mot rullarna *H* och kommer endast en obetydlig pendling af krafterna att återverka å gafflarna *G*. Trummans *R* båda ändtytor glida med litet spelrum mot pumphusets *I* båda innergavlar. Vid hvarje gafvel befinner sig ett sugrum och ett tryckrum, afskilda sinsemellan genom en diametralt gående och mot trumman tätt slutande vägg. Väggen har sådan bredd, att äfven vid kolfrummens passerande förbi väggen ingen direkt förbindelse mellan sug- och tryckrum erhålles. Båda sugrummen äro i förbindelse med den dubbelsidiga sugslanganslutningen *K*, hvarest en sil *M* med stor yta befinner sig för att förhindra orenligheter att intränga i pumpen, båda tryckrummen äro i förbindelse med den dubbelsidiga tryckslanganslutningen vid *L*. Enär de för pumptrycket utsatta ytorna å båda gaflarna äro lika stora, är trumman ej utsatt för något axialtryck, utan är hela systemet hydrauliskt utbalancerat.

Pumpningen tillgår då sålunda, att vid hvarje ändyta kolfvarna under halfva varfvet röra sig inåt, under hvilken tid förbindelse med sugrummet är öppen och därunder insuga vattnet. I dödpunktsläget passera kolfvarna öfver mellanväggen och röra sig därefter under det andra halfva varfvet utåt utpressande i tryckrummet den insugna vattenkvantiteten. Då kolfrummens skadliga rum är högst obetydligt och intet motstånd för vatteninströmningen på grund af ventiler eller dylikt

förefinnes, följer häraf att pumpens sugförmåga är synnerligen stor.

Pumphuset utföres af gjutjärn, fodrat med metallskifvor å innergaflarna, mot hvilka trumman roterar. Axellagerbussningarna äro af metall, fodrade med hvitmetall. Trumma och kolfvar äro äfven af metall. Den sneda skifvan *D* utföres af stål med utbytbara slitskifvor af nickelstål. Medbringarne *F* äro af nickelstål. Kulstyckena utföras af nickelstål och fosforbrons. Gafflarna *G* utföras af metall med pochenholzfoder.

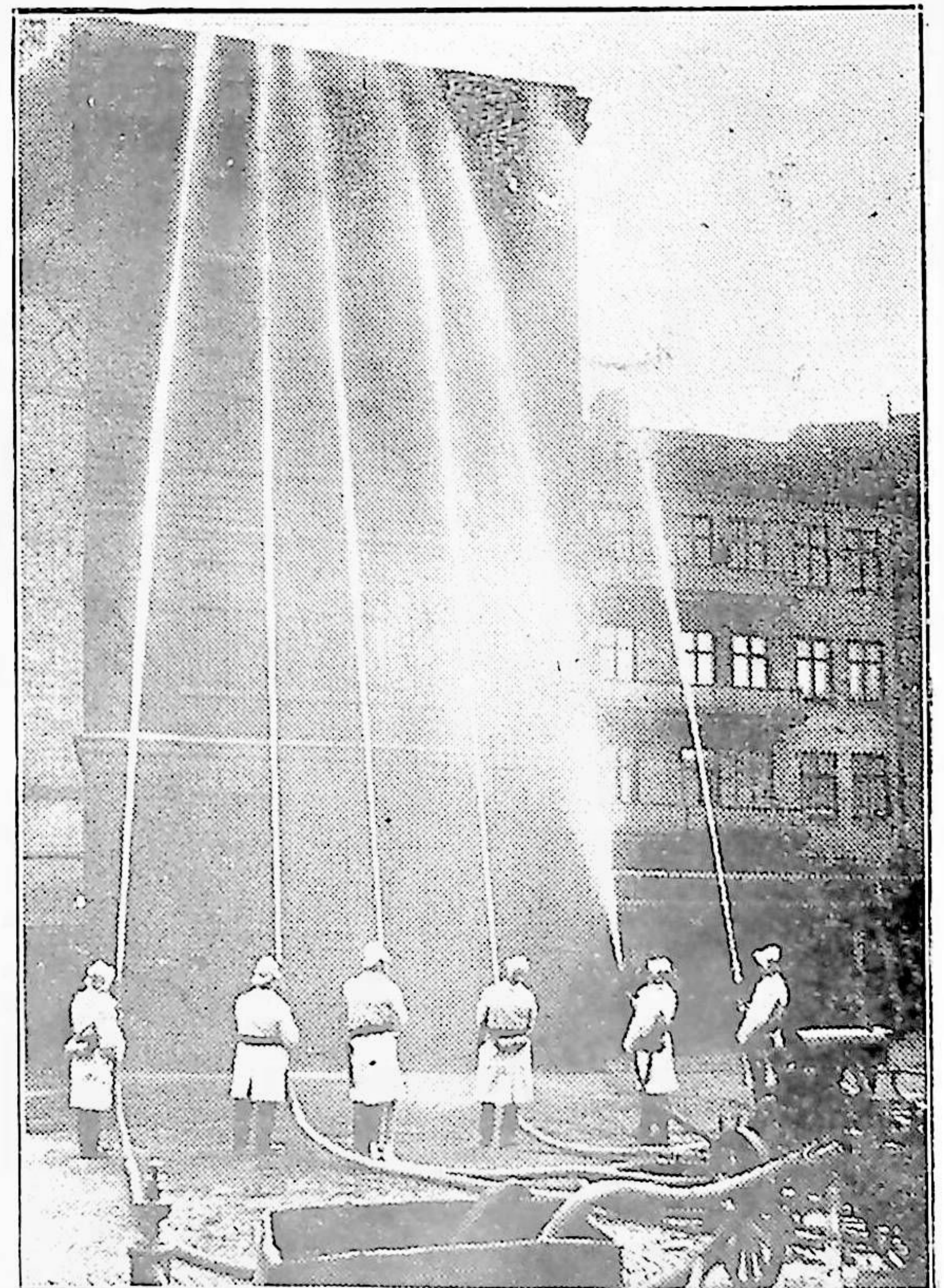
Bland Penta-revolversprutornas fördelar nämner Ludwigsbergs Verkstads A.-B. själfva:

Direktkoppling mellan motor och pump, hvarigenom ernås största enkelhet i konstruktionen samt hög verkningsgrad, resp. kraftbesparing.

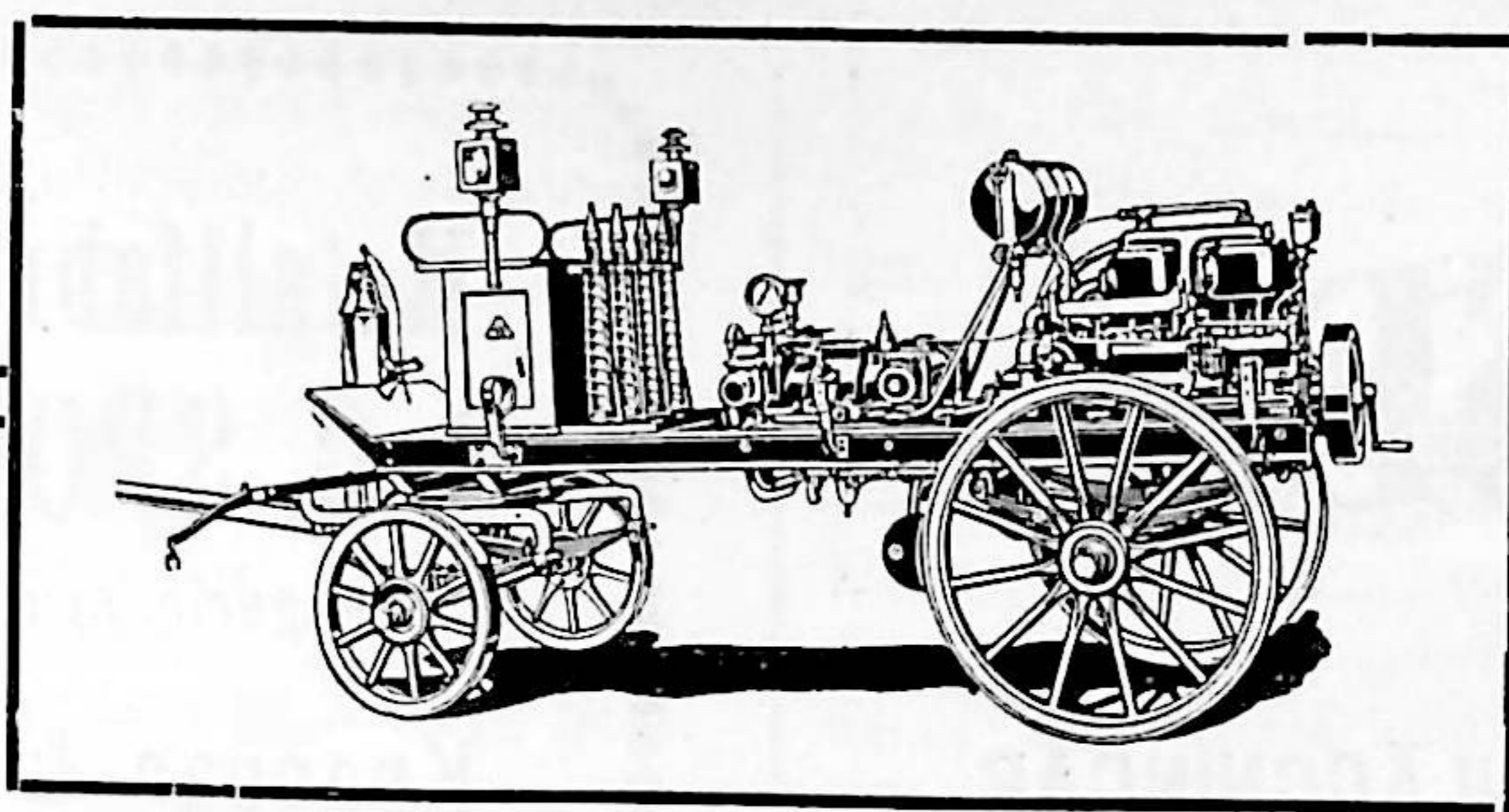
Ögonblicklig igångsättning samt ringa behof af tillsyn under gång.

Absolut jämn vattenpumpning, hvarigenom slangarna sparas.

Pumpen är själf sugande samt förmår arbeta med stor sughöjd; uppgående till c:a 7 å 9 meter.



6 strålar om 16 m:s höjd, munstycken 2 å 9 m/m, 2 å 10 m/m, 2 å 14 m m.



Penta-
Revolver-Sprutor



MEKANISKA
BRANDSTEGAR

af nya, patenterade Göteborgs-
modellen.



Eldsläckningsredskap
alla slag.

~~~~~ *Begär offert!* ~~~~~





# BOWSER

ESTABLISHED 1885

## BENSINLAGRINGS-ANLÄGGNINGAR

MED SJÄLFMÄTANDE OCH REGISTRERANDE PUMPAR

DET ÄLDSTA OCH MEST BEPRÖFVADE SYSTEMET.

*Öfver 100,000 anläggningar för närvarande  
i bruk.*

Till Sverige äro följande anläggningar sålda:  
*Stockholms Stads Brandkår, Huskvarna General-Depot, Stockholm. Göteborgs Hyrverks A.-B. och Scania-Vabis Filial, Göteborg.*

Fabrikanter S. F. BOWSER & Co.  
Fort Wayne. Indiana.

Generalagenter för Sverige:  
A.-B. Gumælius & Komp. Karduanmakaregatan 9  
Stockholm.

## Vid Brandskade- regleringar

*torde herrar Försäkringsagenter och Värderingsmän godhetsfullt observera, att den största delen af vattenskadade textilföremål, såsom mattor, draperier, stoppade möbler, gångkläder etc. genom kemisk tvättning kunna återställas i fullständigt samma skick som före vattenskadan, hvarigenom icke obetydliga summor kunna inbesparas för försäkringsbolagen. Om ungefärliga beskrifningen af de skadade föremålen insändes, kan bindande kostnadsförslag lämnas. Vid den stora eldsvådan den 14 mars 1914 vid Drottningtorget 2 i Malmö blefvo textilföremål för flera tiotusentals kronor genom kemisk tvättning återställda i samma skick som före vattenskadan. Jag ber att få rekommendera min affär för dylika uppdrag.*

Eskil Metzén

Malmö 7.

Rikst. 1203, 674, 1691 och 1323.

# Metallfabriksaktiebolaget C. G. SPORRONG & Co.

Regeringsgatan 23, STOCKHOLM.

Knappar & Uniformseffekter  
för Brandkårer.

*Katalog sändes fritt på begäran.*

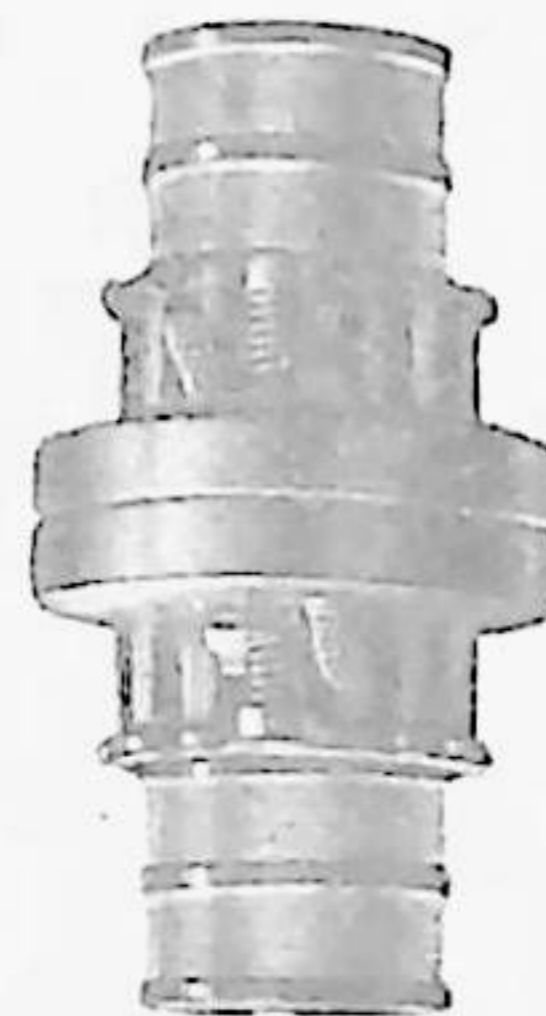
## Uppsala Kassaskåpsfabrik

Allm. Tel. 819. Uppsala Allm. Tel. 819.

Tillverkning af eldfasta dörrar af  
olika konstruktion samt dyrk- och  
brandfria Kassaskåp.

## Gynna våra annonsörer.

# BRANDREDSKAPS- ARMATUR



Modernaste slangkopp-  
lingar, strålrör, brand-  
postkranar m. m.

SNABBASTE LEVERANS.

Begär katalog.

KUNGSÖRS ARMATUR-  
FABRIKS AKTIEBOLAG  
KUNGSÖR.



Stor driftsäkerhet, enär ingen extra evakueringspump finnes och inga pumpventiler, som kunna råka i olag.

Enklaste skötsel.

Vattenstrålarna från munstyckena äro kraftiga, jämna och hålla väl samman, hvarigenom de verka synnerligen effektivt vid eldsläckning.

Oberoende af köld; arbetar på grund af särskilda anordningar lika driftsäkert vid stark frost som annars.

Uppfyller i riklig mån Tarifföreningens allm. bestämmelser för premienedsättning.

Vid i mars d. å. för Svenska Brandchefsföreningens arbetskommissions räkning företaget prof med en 500—550 min.-liters revolverspruta, uppnåddes bland annat följande resultat:

Genom en 30 m. 63 mm. slangledning erhöles genom ett 20 mm. munstycke vid ett tryck af 6 kg.: 640 minutliter. Strålhöjd: Genom en slangledn. och 20 mm. munst. 35 m.

» » » » 22 » » 32 »

» två » » 18 » » 28 »

» fyra till sex slangledningar på en gång genom munstycken om 9—14 mm. diam.: 4 å 6 strålar om 25 och 16 m. höjd resp.

Strållängder om 45 å 50 m. uppnåddes vid olika munstycksdiam.

Sprutan arbetade med ett tryck upp till ca 10 kg. Genom en 1 km. lång slangledning erhöles med olika munstycken strålhöjder om 15 å 18 m. och strållängder upp till 30 m.

Sprutan konstaterades suga vid 5 m. sughöjd. På grund af lokala förhållanden kunde prof icke vidtagas med större sughöjd, men efter allt att döma, torde fabrikantens uppgift om sughöjder upp till 9 m. vara fullt riktiga.

Enligt hvad vi för öfrigt inhämtat, har sprutan vid ofvannämnda prof i allo fungerat utan anmärkning.

Öfver dessa prof kommer sedermera af arbetskommissionen I ett utförligt protokoll att utsändas.

Våra illustrationer äro tagna vid profning i Göteborg.

Penta-revolversprutorna tillverkas tillsvidare i storlekar upp till 1500 å 1600 min.-liter i olika utföranden, såväl transportabla som stationära.



## Förslag till Brandstadga för rikets landsbygd utarbetad inom Skånska Brandkårsförbundet.

Som Red. finner tidpunkten väl vald för ifrågavarande förslags införande i tidskriften återgifves förslaget ord för ord sådant det i nuvarande skick ter sig.

### § 1.

1. Vården om brandskyddsväsendet å rikets landsbygd skall öfverallt, där befrielse från skyldigheten icke erhållits, handhafvas enligt denna stadga och där särskilda brandordningar, som af kommunalstämma eller kommunalfullmäktige för kommun (socken) eller del däraf antagas och af Konungens Befallningshafvande varda fastställda.

2. Vid upprättande af brandordning skall denna stadga följas och hänsyn tagas till lokala förhållanden.

3. För öfverträdelse af brandordningens föreskrifter må stadgas vite af fem till och med etthundra kronor.

4. Konungens Befallningshafvande kan antingen utan förändring fastställa eller ogilla antagen brandordning. Fastställes brandordning, skall densamma ofördröjligen kungöras af Konungens Befallningshafvande samt inom den socken för hvilken den skall gälla, bekantgöras i likhet med andra kommunala meddelanden och jämväl hållas tillgänglig i tryckta exemplar; skolande kungörelsens genom Konungens Befallningshafvandes försorg skynsamligen insändas till civildepartementet i tre exemplar samt till justitiekanslern och justitieombudsmannen i ett exemplar till hvardera.

### § 2.

1. I brandordningen skola föreskrifter finnas angående bland annat: Taktäckningsämne å byggnader med eldstäder samt eldstäders och skorstenars ändamålsenliga anordnande, så att trävirke eller annat brännbart materiel afskiljes samt rör och pipor göras tillräckligt vida och raka, för att sotning skall mindre ofta erfordras och lätt kunna verkställas,

2. säkerhetsanordningar vid anläggning, uppsättning, underhåll och skötsel af elektricitetsverk, ångverk, gasverk eller motorer med ledningar och inrättningar för kraft, värme och belysning,

3. sotnings verkställande inom vissa bestämda linder och kontroll häröfver samt skyldighet för den, som utför arbetet, att dels därvid tillse, huruvida å eldstad, mur, rör, skorsten och dylikt finnes felaktighet, som kan innebära eldfara, dels ock, i händelse samma felaktighet icke kan genast afhjälpas, därom göra anmälan till brandchef eller brandskydds nämnd;

4. Beredande af tillräcklig vattentillgång vid eldsvåda under hvilken årstid som helst genom gemensamma åtgärder af närboende och genom åläggande af skyldighet för hästägare att ombesörja vattenkörning;

5. Brandredskap och redskap för räddandet vid eldsolyckor af människor och djur, utaf hvem — kommunen eller den enskilde — och i hvilken utsträckning sådan redskap skall hållas, äfvensom hvar och huru den skall förvaras och vårdas, samt kontroll därå, att redskapen alltid finnas å bestämd plats och i fullt effektivt skick,

6. den brandstyrka, vare sig frivillig, aflönad eller på medborgerlig plikt grundad, som för eldsläckning och andra dithörande göromål skall vara att tillgå för hel socken eller en eller flera sockendelar, utseende af brandchef och öfrigt befäl jämte de med deras befattningar förenade skyldigheter och rättigheter, såvidt därom icke blifvit stadgadt i särskilda, vederbörligen fastställda reglementen, inventarieförteckningar och namurulla öfver sådan brandstyrka, demnas mönstringar och öfningar jämte sättet för kallelse till dylika, hennes fördelning på särskilda afdelningar, där sådana anses behöfliga, samt brandstyrkans skyldigheter i afseende å brand- och räddningsredskapens vård och skötsel,

7. förfarandet vid eldsvåda: huru utbruten eld skall tillkännagifvas, huru redskapen skola hämtas eller med-



lagas samt brandstyrkan och särskilda afdelningar däraf samlas, brandstyrkans skyldigheter i öfrigt och befälets rättigheter vid eldsvåda, samt åligganden därvid för andra socknens eller sockendelens innebyggare än dem, som tillhöra brandstyrkan.

### § 3.

1. Där sådant anses vara af nöden, må den kommunala myndighet, som i fastställd brandordning bestämmes, utfärda särskilda reglementen för brandstyrka äfvensom för sotare eller andra, som kunna hafva befattning med brandskyddet. I dessa reglementen må dock ej böter, viten eller annan påföljd stadgas för underlåtenhet att fullgöra hvad däri föreskrifves, utan skola de bestämmelser härom, hvilka kunna anses erforderliga, införas i brandordningen.

2. I den kommun, där det finnes frivillig brandkår med af Konungens Befallningshafvande fastställda stadgar, som omfatta skyldigheter och rättigheter enligt denna brandstadga, och hvilken kår skall vara underställd sådan sakkunnig inspektion, som Konungens Befallningshafvande godkänner, äro medlemmarne af samma kår befriade från skyldigheten att tillhöra annan brandstyrka.

### § 4.

1. Hvarje brandstyrka skall stå under ledning af en brandchef, som inom det område, för hvilket samma styrka upprättats, förer högsta befälet vid öfningar och eldsläckning, i senare fallet jämväl utom området, ifall brandstyrkan eller del af densamma biträder vid släckning där ingen annan brandchef finnes. Han skall ansvara för vården af den till brandstyrkan hörande släcknings- och räddningsredskapen samt för namnrullornas ordentliga förande, han skall hålla brandskyddsväsendet väl ordnad samt, då för sådant ändamål erfordras anslag af medel eller föreskrifter i brandordningen, där om hos vederbörande göra framställning, och slutligen skall han deltaga i brandsyner samt stå kommunal- eller brandskyddsnämnd till tjänst med råd och upplysningar i hvad på honom kan ankomma. Vid förfall för brandchefen utöfvas hans befattning af den, som enligt brandordningen är honom närmast i befälet.

2. Brandchef eller dennes ställföreträdare äger kalla brandstyrkan eller delar af densamma till öfningar, att besiktiga och profva såväl socknens eller sockendels gemensamma brand- och räddningsredskap som ock till offentlig eller enskild byggnad hörande särskild sådan redskap, att vid eldsvåda för hämmande af eldens spridning låta, utan hinder af vägran, nedrifva byggnad, stängsel eller dylikt, dock med skyldighet att, där omständigheterna det medgifver, innan befallning därom meddelas, rådgöra med en eller flera af underlydande befäl, att för eldsläckning låta hämta vatten, hvar det närmast finnes och är lättast åtkomligt, att använda befintliga befodrings-, uppvärmnings- och belysningsanordningar samt att påkalla hörsamhet och åttlydnad af alla i närheten af brandstället varande personer.

3. Under tjänsteutöfning njute brandchef eller den eller de, som hans befattning utföra, det skydd, som tillkommer polisman.

### § 5.

1. Byggnad eller inrättning för kraft, värme eller belysning får ej anläggas och upplag af eldfarliga eller lätt antändliga ämnen ej anordnas så, att märkbar eldfara eller ökad kostnad för brandförsäkring därigenom uppkommer för grannes egendom.

2. Å tätt bebyggd plats, hvarmed förstås sådan plats, där flera än fem med eldstad försedda byggnader, som icke uteslutande tillhöra en enda landtegendom, finnes på mindre afstånd från hvarandra än 30 meter, får ny byggnad icke uppföras närmare förutvarande byggnad än nio meter, utan att brandmur skiljer, och ingen byggnad därstädes, som är mer än två meter hög, får läckas med spån, vassrör eller halm, utan att taket beklädes eller impregneras med eldsäkert ämne.

### § 6.

1. Hvarje år i maj eller juni skall brandsyn å förutkungjord tid af, jämte brandchefen, minst två lämpliga personer, hvilka utses af kommunalstämma eller kommunalfullmäktige, hållas å alla byggnader, som inrymma eldstad eller finnas inom 30 meter från sådan byggnad och som icke till följd af aflägsen belägenhet, hvarmed förstås ett afstånd af mer än två kilometer från närmaste bebyggda fastighet, eller obetydlighet befinnes af kommunal- eller brandskyddsnämnd, där sådan finnes kunna undantagas från syn.

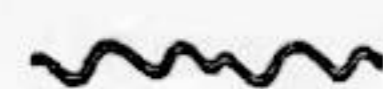
2. Brandstodsbolag eller dess kommité inom socknen äger utse en person, hvilken skall äga att med samma rätt som öfriga synemän deltaga i förrättningen.

3. Vid brandsyn skola byggnaderna noga skådas och därvid tillses, huruvida allt blifvit iakttaget, som i denna stadga och socknens eller sockendelens brandordning, om sådan finnes, är föreskrifvet till förekommande af eldfara eller till lättnad vid vådelds dämpande.

Sålunda skall bland annat anmärkas hvarje å byggnad, vare sig å eldstad, mur, rör, skorsten, tak eller annorstädes befintlig brist, som kan anses medföra fara för eld, vidare hvarje brist å föreskrifven brand- och räddningsredskap och om den icke förvaras så, att den vid behof är lätt tillgänglig, ytterligare om underhållet af källa eller annat vattenhämtningsställe behöfver förbättras, om aska eller större förråd af eldfångda eller lätt antändliga ämnen finnas upplagda eller förvarade utan iakttagande af nödig försiktighet, samt slutligen om befintliga anstalter för räddande af människor och djur äro tillfredsställande.

Vid brandsyn skall ägare eller innehafvare af fastighet förete bevis af sakkunnig person, att befintliga anläggningar för kraft, värme eller belysning medelst elektricitetsverk, gasverk, ångverk, lokomobil eller explosionsmotor äro i sin helhet besiktigade minst en gång under tiden sedan föregående brandsyn och därvid befunna i sådant skick, att deras användande icke är förenadt med märkbar eldfara, eller, om så varit förhållandet, att anmärkta fel blifvit afhjulpna.

(Forts.).





## Frågor och svar.

### Hvar gör brandmanskapet landet den största tjänsten: mobiliseradt eller i samhällets tjänst?

Svar n:o 1 å fråga i nr 3 af T. f. B. 1915.

#### Brandkårstjänst — krigstjänst.

Frågan om brandmanskapet gör landet största tjänsten mobiliseradt eller i samhällets tjänst har blifvit framlagd till diskussion i T. f. B. Redaktionen angifver redan från början sin ståndpunkt till frågan med motivationen att »landet vid krigs- (freds-) mobilisering väl kan undvara de få hundratal man, som tillhöra de fasta brandkårerna eller hälften eller  $\frac{2}{3}$  deraf, då deremot städerna, i synnerhet de större, icke kunna undvara sin brandkårspersonal.»

Den ( ), som är satt kring ordet »freds» angifver fullkomligt riktigt att frågan måste skärskådas ur två synpunkter.

De under ett halfår skedda inkallelserna af värnpliktige gifva anledning till antagandet att det just är detta slags inkallelser, som af Red. afses, icke försöksmobiliseringar eller partiella mobiliseringar vid orostider inom landet. Alla torde väl vara ense om att just vid sådana tillfällen utkallandet af de fasta brandkårerna, vore till särdeles stor fara och kunde vålla de mest vidtgående olägenheter utan medförande af någon vinst.

Mera och djupare eftertanke förtjänar deremot afgörandet beträffande verklig krigsmobilisering.

Huru många man är det, som frågan gäller?

Enligt under år 1912 samlade uppgifter funnos i landets städer sammanlagdt 780 kasernerade brandmän samt 1352 icke kasernerade, hvartill kommo 439 icke kasernerade i köpingar — summa 2571 fasta brandmän. Derved äro ej de fasta kårerna i en mängd andra samhällen medtagna, men beräknas dessa platsers fasta, icke kasernerade kårer enl. tillgängliga uppgifter till 278 man, stiger summan till inemot ett infanteriregementes storlek. Det är att märka att en mängd fabrikers fasta, till brandkårer indelade personal dock ej här medräknats, jksom ej heller de frivilliga kårerna.

Då man måste förutsätta att brandkårernas personal öfverhuvud taget utgöras af vapenföre män, voro det intel obetydligt antal hvarmed vår armé, med dess så godt som totala brist på möjlighet att i mån af behof och afgång kunna svälla ut, skulle minskas, om den beröfvades allt fast brandmanskap. Det måste också erkännas att förlusten äfven kvalitativt vore särdeles kännbar då brandmännen utan tvifvel genom medfödda anlag och öfning besitta många af krigsmannens värdefullaste egenskaper. Vi se också från det pågående kriget huru det framhålles att brandmän utgöra ett särdeles värdefullt tillskott till hären just på grund af deras tekniska kunskaper och färdigheter, deras kunskap i ambulans-tjänst o. s. v. Vi se vidare huru listorna på stupade och på med jernkorset utmärkta innehålla många brandmän af olika grader och befattningar från reservkarlen till landets mest kända branddirektörer.

Det heter visserligen att ingen är omistlig, men beträffande hären måste man snarare säga att hvarenda man är omistlig, ty hvarje afgången man är en man mindre till fäderneslandets försvar. och ersättning finnes icke, ty *alla* äro väl behöfliga.

Huru gestaltar sig då saken ur rent brandteknisk och organisationssynpunkt?

Som nämndt måste vi räkna med att såväl brandmän tillhörande landstormen som linien lagas i anspråk och icke minst alla för armén välbehöflige f. d. stamanstälde. Det gäller sålunda, som det kan synas, så godt som hela våra fasta kårer, äfven en och annan, som möjligen af vissa skäl befriats från fredstjenstgöring, ja t. o. m. eventuellt befintlige icke vapenföre. Erkännas måste sålunda att det vid allmän mobilisering synes blifva illa stäldt med våra fasta kårer och dertill kommer äfven att det blefve ej bättre beträffande våra brandkårsreserver, ja t. o. m. vissa samhällens allmänna brandstyrkor, hvilkas åldersgräns är satt till 40 år.

Men ännu värre vore det om icke våra lagstiftare varit nog välvilliga att lemna alla »gubbar» mellan 42 och 50 år hemma, ty. om ock dessa »gubbar» icke hos oss duga till fosterlandsförsvarare, så torde det ändock bland alla tusenden af dem finnas så många »unga gubbar» att vi skulle med dem kunna reorganisera våra brandkårer. Redan ha vi ju erfarit huru arbetsbrist varit rådande och det förefaller sålunda icke vara för enadt med svårighet att värfva. Vidare är att erinra om det förhållandet att absolut brist på *yngre arbetsföre* män i landet icke blifver rådande, ty vi veta väl att en mängd arbetsföre och i det praktiska lifvet duglige män vid de militära undersökningarna blifva kasserade af orsaker eller lyten, som göra dem oanvändbara för fältlifvet oaktadt de i öfrigt kunna vara dugliga arbetare.

Naturligtvis måste åtskilligt prutas på den nya brandkårens färdigheter, men detta komme dock i första rummet att gälla stegexercis o. d. Deremot torde öfriga kunskaper under åtskilliga timmars daglig öfning rätt snart vara inlärd till ungefär samma grad som de flesta af vårt nuvarande fasta manskap ernår efter några månader under i regel en eller annan timmes daglig öfning (eller pr vecka). En större svårighet måste dock uppstå i att vid fyllandet af de verkliga yrkeskårens numerär särskildt i de största städerna, som icke hafva någon form af reservkår och de medelstora städer, der man har aftaladt om militärtrupp som reservkår. I dessa städer måste gifvetvis förlusten blifva mest kännbar. Men förhållandet torde väl på de flesta ställen numera vara att en del föregångsmän finnas, som gått ur värnpliktsåldern och blifva kvarstående som tjärntrupp i den nya organisationen. Vidare äro ju inkallelsebestämmelserna sådana att i vissa kategorier af personal, hvilka äro för statsmaskineriets och krigföringens gång absolut oumbärliga, äro frikallade under det att andra kunna beviljas uppskof under viss tid, hvilken tid är afsedd för medhimmandet af ersättningsfrågans ordnande. Till denna senare kategori hänföras personalgrupper, som äro för det allmänna välbehöfliga ehuru ej absolut oumbärliga och hvilkas platser *kunna* fyllas af annan personal.



Svårast skulle emellertid fylldet af befällsbristen synas, men i större delen af våra fasta kårer torde väl brandchefer, vice brandchefer eller brandmästare hafva nått åldersgränsen som värnpliktige, så att van ledare för nyorganisationen icke saknas.

Upphållandet af vissa befattningar, som kräfva specialutbildning inom kårerna, skulle visserligen synas blifva väsentligt försvåradt, men på maskinister finnes säkerligen tillgång bland äldre personer, och likaså möter nog ej anskaffandet af äldre personer för brandtelegrafens skötsel större hinder. Kuskar och automobilförare kunna äfven tagas bland något äldre personer.

Emellertid vore just med hänsyn till nyorganiserandet önskligt om ett större antal medgifvanden om *uppskof* för brandmän vid mobilisering kunde erhållas, så att de första svårigheterna vid organiserandet och inöfvandet kunde öfvervinnas. Men det bör också erinras om att det samhälle, som vet dess brandkår vara till större del inställeskyldig, gjorde klokt i att i fredstid ställa om att ersättningsfrågan vore förberedd.

Som belysande exempel på mobiliserings verkan kan nämnas att redan i januari detta år hade Cassels brandkår fått afstå: branddirektor, 1 brandmästare, 3 underbefäl och 41 brandmän, så att öfrige för brandtjänst voro: 14 underbefäl och 25 man. I st. f. 48 timmars tjänst och 23 timmars ledighet fick man tillgripa 60 timmars tjänst och 12 timmars ledighet. Man fick anställa 24 handverkare och arbetare som ersättare, hvilka underkastades daglig öfning och undervisning.

Vid samma tid hade Frankfurt a. M:s brandkår 4 officerare och 100 man i fält. *G. Hellgren.*

## Från eget land.

**60 år** fyller den 30 maj f. d. brandchefen i Uppsala, öfverste Hj. Gardtman. Öfverste Gardtman var fasta brandkårens i Uppsala förste brandchef (1892—1903).

**50 år** fyller den 29 maj brandchefen i Visby, kapten A. Zetterling, som sedan 1904 varit Visby stads brandchef.

**Halmstads** brandkår har under 1914 varit allarmrad 28 gånger; däraf för eldsvåda eller tillbud därtill 16 gånger, soteld 6 gånger, falskt alarm 3, — och genom kontakt 3 gånger.

Af eldsvådorna hafva 2 varit af sådan omfattning att all disponibel eldsläckningsmateriel kommit till användning. Den första inträffade midsommardagen i Halmstads Snickerifabrik med tillhörande brädgård. Vid branden användes fyra slangledningar från brandposter och en från motorsprutan. Ång- och flodsprutorna arbetade med 420 meter långa slangledningar, den förra med en och den senare med två. Dessutom var utlagd en slangledning från Nyhems municipalsamhälles vattenledning.

Den andra stora eldsvådan inträffade den 13 sept. i Halmstads vinfabrik; därvid användes fem slangledningar från brandposter och två från motorsprutan. Ångsprutan arbetade med en slangledning och flodsprutan låg i beredskap att ingripa om det varit nödvändigt.

Vid denna eldsvåda var kyrkan starkt hotad.

Dessutom hafva tre af eldsvådorna varit af sådan omfattning att en slangledning från brandpost använts.

Vid öfriga elfva tillbud har elden släckts med kolsyresprutor, vattenpytsar o. d.

## Beklagansvärd

är den brist på uppfattning och ringa känsla af ansvar, som manskapet vid en af Sveriges brandkårer visat. Då Hansson-Eklöfs teatersällskap gaf föreställning å X-stads teater hade den från brandkåren kommenderade teatervakten till den grad ringaktadt och försummat sina tjänsteåligganden, att den till och med brutit mot de förordningar, hvilkas tillämpning den var satt att efterse: Vaktmanskapet hade befunnits rökande inne på scenen, och hörsammade ej ens tillsägelse härom af vederbörande teaterdirektör. Reflexionerna göra sig själfva, då gifvelvis en dylik förseelse ej kan läggas manskapet till last. Det är mer än beklagansvärdt att slikt kan hända vid en tidpunkt, då i en hel del svenska städer allt upp-tänkbart göres för att brandväsendet må blifva populärt samt vinna allmänhetens aktning och fulla förtroende.

## Eldfaran i kyrkor.

Med anledning af de eldsvådor, som skadat eller ödelagt ett antal kyrkor i skilda delar af landet, har chefen för ecklesiastikdepartementet anmodat öfverintendentsämbetet att verkställa utredning, huruvida för vinnande af större säkerhet mot eldfara särskilda föreskrifter böra meddelas rörande beskaflenheten af de anordningar, som användas för kyrkornas uppvärmning, samt till ecklesiastikdepartementet inkomma med det yttrande och förslag i ämnet, hvartill utredning må föranleda.

## Dyrbar värdslöshet med eld.

Tre personer hafva af högsta domstolen dömts till hvar och en 100 kr. böter samt att ersätta Stockholms läns brandstodsbolag med kr. 5,987 för utbetalade brandskadeersättningar, därför att de varit vållande till en eldsvåda vid Damtorp i Nacka socken i februari 1911, då tre mindre byggnader nedbrunno. Därvid hade så tillgått, att de tagit in i en af byggnaderna och där gjort upp en brasa, hvarefter de gjort en utflykt på ett par timmar utan att dessförinnan tillse, att elden slocknat, en värdslöshet, som sålunda blifvit dem rätt så kännbar.

## Litteratur.

**Handbok för Telefonreparatörer** af C. W. Schröder, John Fröberg's Boktryckeri, Norrköping. Arbetet, som omfattar 91 sidor, är ett värdefullt tillägg till brandkårsbiblioteket samt en god vägledning vid skötsel o. dyl. af brandtelegraf m. m. Boken innehåller ungefär 60 tydliga och rediga figurer, hvilka så klart belysa texten att hvar och en utan svårighet och utan hjälp kan taga del af dess innehåll. Som handledning vid undervisningen vid kårerna är den särskildt att rekommendera.

**Schaltungsbuch** für Schwachstrom-Anlagen af Max Lindner 1913, pris 2 M. Verlag von Hachmeister & Thal Leipzig är en bok särdeles värd att rekommendera. Den innehåller, förutom en del praktiska tabeller, 217 figurer och schematiska skisser öfver elektriska anläggningar med därtill hörande text som klart belyser bilderna. Dess bokliga värde står öfver Handbok för Telefonreparatörer.