



Nr 8 1953

35 ARG.

UPPLAGA: 11.200 EX.

BRANDKÅRS-

tidning

ORGAN FÖR SVENSKA BRANDKÅRERNAS RIKSFÖRBUND
REDAKTÖR OCH ANSVARIG UTGIVARE: ANDERS EKBERG

JAKOBSGATAN 14, STOCKHOLM C - TELEFON 213606 - POSTGIROKONTO NR 4870

Hälsningsanförandet vid årsmötet

Sedan ordföranden, *landshövding Eije Mossberg*, vid Svenska Brandkärernas Riksförbunds årsmöte den 26 juni i Luleå, hälsat gästerna, yttrade han bl. a. följande.

När vi se tillbaka på det år som gått sedan vi sist var samlade till årsmöte måste vi konstatera, att brandskadorna under det gångna verksamhetsåret varit betydande. Man räknar sålunda med att under 1952 de utbetalade brandskadeersättningarna uppgått till inte mindre än 110 miljoner. Därtill kommer de skador, som uppstått å oförsäkrad egendom och genom företeelser av förlustbringande art, som så gott som alltid följer i en eldsvådas spår. Ett stort antal människor fick förra året sätta livet till vid eldsolyckor av olika slag. Slarv och nonchalans är alltså upphovet till många eldsvådor och stora brandskador. Som skrämmande exempel härpå kan nämnas de eldsvådor, som förra året och under de första sex månaderna detta år uppstod genom slarv vid skärning och svetsning. Under 6 månader uppstod sålunda en värdeförstöring på omkring 6 miljoner kronor enbart av denna anledning. De s. k. svetsningseldsvådorna har föranlett Brandskyddsföreningen att vidga sin propagande i dags- och fackpressen och föreningen kommer inom kort att släppa ut i tryck en broschyr, avsedd att sättas i händerna på elever vid svetsnings- och andra yrkesskolor, förmän och annat arbetsbefäl vid våra industrier och byggen.

Men fråga är om man endast genom propaganda och upplysning kan komma till rätta med den allvarliga tendens till oförsiktighet, som ofta visas vid utförande av brandfarligt arbete. Från brandskyddshåll måste vi sålunda med skärpa hävda, att den oförsiktighet vid skärning och svetsning, som understundom visas och som i många fall leder till brand, måste anses som sådan "allmänfarlig vårdslöshet", som enligt lag är straffbar, och som därför också bör leda till åtal i betydligt större utsträckning än hittills varit fallet. Den omständigheten, att brandskadorna täckas genom försäkring, får icke leda till att reaktionen mot den som genom slarv eller ovarsambet framkallar en eldsvåda avtrubbas. För folkhushället är skadan av en brand densamma oavsett om den drabbar en enskild eller gottgöres genom en försäkring. Det är en angelägen uppgift för det förebyggande brandskyddet att hålla den uppfattningen levande, att den, som sysslar med

brandfarligt arbete, inte under några förhållanden får försumma att vidtaga alla erforderliga åtgärder, för att undanröja riskerna för brands uppkomst.

En speciell typ av byggnader har under det gångna året drabbats av eldsvådor. Jag syftar då på de hotell, restauranter och liknande inrättningar, som ödelagts genom brand. Dessa eldsvådor har visat nödvändigheten att ägna just dessa risker stor uppmärksamhet vid brandsyn och besiktningar. Brandskyddsföreningen har härom påkallat länsstyrelsernas uppmärksamhet.

Den mekanisering av jordbruket, som fortskridit snabbt under de sista åren, har från brandskyddshåll befarats skola medföra en ökning av brandskadorna. Förra året besannades dessa farhågor i alldeles särskild grad. Den för skörden besvärliga väderleken under sensommaren och i höstas satte de mekaniska torknings- och lagringsanordningarna i våra spannmålsmagasin och större lantgårdar på hårda prov, vilket i sin tur ledde till att flera svåra bränder uppstod. En kraftig propaganda igångsattes för att framförallt för spannmålslagerbusens elevatorer, som visat sig vara den svåraste brandorsaken, få tillförlitliga säkerhetsanordningar installerade.

De ökade brandriskerna, framförallt på landsbygden, som den tekniska utvecklingen fört med sig, gör det angeläget att framhålla att en intensifierad övnings- och utbildningsverksamhet, genom försorg av de olika länens brandkårsförbund, är nödvändig för att ge de mindre brandkårernas personal sådana kunskaper, att de med kraft och sakkunskap kan ingripa vid uppkommande eldsvådor. Det är även av vikt att brandkårerna och kommunerna inse betydelsen av att personalen utan egna ekonomiska uppoffringar kan delta i den utbildning, som brandkårsförbunden anordnar.

Men det räcker inte med detta. De rapporter, som under verksamhetsåret kommit in till Riksförbundet, visar tydligt att materielkontrollen vid brandkårerna måste göras effektivare. Detta gäller framförallt ifråga om motorsprutor, som till över 50 % uppvisat felaktigheter vid kontrollprovningar, som företagits under det förra året. Riksförbundet har också genom den förståelse som försäkringsbolagen visat, erhållit ekonomiska förutsättningar för att öka verksamheten inom det för brandförsvarets effektivitet så viktiga område som materielkontrollen utgör.

Brandbevakningen inom industrier och andra liknande anläggningar är en gren av brandskyddet, som vi anser vara en av de allra viktigaste. Under året har brandskyddsföreningen i intimt samarbete med civilförsvaret och polismyndigheter ökat kursverksamheten för väktare. Omkring 300 väktare har hittills genomgått utbildningskurser och blivit godkända dels för den fredsmässiga bevakningen mot brand, inbrott och annan skadegörelse, dels ock såsom bevakningsmän i civilförsvarets verkskydd. Mycket återstår ännu att göra i syfte att väktarna inom våra viktigare anläggningar skall få erforderlig utbildning och kursverksamheten kommer därför att ånyo tagas upp efter sommarens semestrar.

En mycket viktig gren av brandskyddet är att utreda eldsvådornas orsaker. För att komma till tillförlitliga resultat vid dessa utredningar är det nödvändigt, att polisen besitter erforderlig träning och kunskap. Det gäller också, att polisen vid alla svårare fall anlitar den tekniska sakkunskap, som står till buds. Ett ökat förtroendefullt samarbete mellan polis, brandkärer, brandingenjörer och annan expertis är nödvändigt för att dessa ofta utomordentligt svåra undersökningar skall ge resultat. I syfte att höja utbildningens standard på detta område och få ökat samarbete till stånd har Brandskyddsföreningen anordnat veckolånga kurser. Det vill synas, som om dessa kurser redan burit frukt och det är all anledning att hoppas, att vi skall kunna fortsätta med dem.

Den brandtekniska forskningen har i vårt land varit en ganska försummad fråga, vilket vi själva varit väl medvetna om. Det ser emellertid ut att ljusna på denna

front. Således har ett fast och intimt samarbete i frågan nu etablerats mellan de fyra nordiska länderna och såsom ett resultat kan nämnas, att de fyra brandskyddsorganisationerna nu söker medverka till att de forskningsinstitutioner, provningsanstalter och brandkårer, som i en eller annan form bedriver brandteknisk försöksverksamhet, etablera närmare kontakter sins emellan. Det bör i detta sammanhang understrykas, att en utökad forskningsverksamhet icke endast är av nöden ur synpunkten av ett bättre förebyggande skydd utan även beträffande materiel och metoder för den direkt brandsläckande verksamheten.

Det bör som en glädjande tilldragelse i denna forskningsfråga nämnas, att två försäkringsorganisationer i anledning av sina resp. 125-årsjubiléer i vår donerat medel för bedrivande av brandteknisk forskning. Ett sammanlagt belopp om c:a 440.000 kronor kommer härigenom att snart stå till förfogande för detta ändamål. Både Brandskyddsföreningen och Brandkårens Riksförbund är synnerligen tacksam för de möjligheter, som härigenom beretts till ökad forskningsverksamhet.

För all brandskyddsverksamhet gäller emellertid, att man icke kan uppnå de mål, man satt sig före, enbart genom tekniska hjälpmedel. Man måste också mobilisera människans vaksamhet och försöka vidga hennes blick för brandskyddet. Ur den synpunkten är det ett stort önskemål bland brandskyddets målsmän, att vi får ungdomen med oss. Brandskyddsundervisning i folkskolorna och i de tekniska läroanstalterna är därför en programpunkt, som vi måste sätta som en av de första och största i vårt arbete.

Från och med i höst kommer i samband med civilförsvarsutbildningen i skolorna även det förebyggande brandskyddet att utgöra ett obligatoriskt ämne på schemat för folkskolornas avgångsklass. Från Brandskyddsföreningens sida har vi förberett detta genom att låta mångfaldiga en av våra brandskyddsfilmer och genom att vi via skolöverstyrelsen kommer att tillhandahålla folkskolorna ett stort antal broschyrer utarbetade speciellt för hemmets brandskydd. Undervisningen i de tekniska läroanstalterna är emellertid ett problem, som ännu ej lösts på tillfredsställande sätt. Denna fråga kvarstår alltså som en av de viktigaste i vår verksamhet.

Mycket återstår sålunda att utföra och vi behöver hjälp av medlemmarna i båda våra organisationer, av myndigheterna, av näringslivets representanter och av allmänheten. Brandskyddsarbetet tål icke vid någon vila. Ett avbrott skulle ovedersägligen medföra en stegring av brandskadekurvan. Arbetet måste således fortsättas oavbrutet.

Med en förhoppning att denna sammankomst skall bli en stimulans för fortsatt arbete hälsar jag Eder, än en gång, alla och envar välkomna till dagens överläggning.



NYTT HJÄLMAR NYTT MED STÄLLBAR INREDNING

Hjälmen kan inställas för 4 storlekar samt delar därav. Mjuk anliggningsrem som passar alla huvudformer och håller hjälmen stadigt på huvudet utan att trycka. Hjälmen är krymp- och rostfri. Patentsökt. Våra lättmetallshjälmar har 3 gånger bättre värmeskydd än lackerade

stålhelmar. C:a 33.000 hjälmar sålda de senaste 12 åren. Finns för omgående leverans. Gamla hjälmar, även av andra fabriker, kunna förses med vår nya inredning.

Jonsreds lanneslang samt all övrig brandmateriel till lägsta priser.

BRISSMANS BRANDREDSKAP, Halmstad — Tel. 3333

Hotande vindsbrandtillbud

Lördagen den 28 mars 1953 kl. 08.25 alarmerades Växjö brandkår för, som det angavs i telefon, en brand i imröret från hotellköket. Lyckligtvis drogs trots detta storlarm och borgarbrandkåren larmades omedelbart. När brandkåren anlände till brandplatsen slog lågor och kraftig rök upp från imrörshuven ovan hotellets tak, men innan brandens vidare förlopp skildras, måste en redogörelse lämnas angående imrörets konstruktion. Imröret, som anordnades i samband med hotellets ombyggnad 1938, bestod av en plåttrumma, som huvudsakligast var isolerad med puts men bitvis även med träullscementplattor och eternit. Vid vissa genomgångar av golv och väggar saknades isolering helt, varför trävirke där låg direkt an mot plåttrumman. Röret var draget först c:a 4 m horisontellt över köksvinden och därifrån in i själva hotellbyggnaden, där det först gick upp på vinden och där horisontellt 8 m innan det drogs upp genom taket. I de aktuella våningarna av hotellet förekommer endast träbjälklag och träväggar, och i samband med släckningsarbetet kunde konstateras att det intill imröret liggande trävirket antänts så gott som längs hela rörets sträckning. En bidragande orsak till den stora värmeutvecklingen var att imröret var draget på ett sådant sätt att det bitvis var oåtkomligt för sotning, varför stora avlagringar av fett m. m. kunnat ske under de 15 år imröret använts.

Brandkårens första angrepp skedde med en 2" slang med dimrör från tankbil över en fast järnstege till imrörstoppen. Med denna ledning slogs elden i imrörets övre delar ganska snabbt ned samtidigt som en smalslang drogs till hotellköket i och för avsläckning av imrörets nedre del. Hettan å plåttrumman hade dock redan antänt intilliggande trävirke, varför den rekognosceringspersonal, som beordrades till vinden omedelbart efter det dessa två strålar insatts, fann denna rökfylld utan att dock upptäcka någon brand. Personalen, som skötte dimröret å taket, rapporterade dock att det brann intill trumman under plåttaket. De takluckor, som fanns närmast imröret öppnades, och en slangledning från motorspruta angjord till brandpost beordrades trappvägen till vinden. När denna ledning nått vinden, men innan vattnet kommit fram till strålröret, bröt elden

igenom vid imröret och antände de gaser, som samlats under taket mellan imröret och närmaste taklucka. Lågorna slog fram c:a 15 m på den stora osektionerade vinden. Genom att takluckorna voro öppna fick dock värmen avlopp, och trots att det dröjde ännu några minuter, innan vattnet kom fram till strålröret, fick elden ej starkare fäste än att den åter kunde slås tillbaka till imrörets närmaste omgivning, sedan ytterligare utluftningshål tagits upp vid taknocken och ytterligare en 2" slang dragits från motorspruta över taket till vinden. I detta skede voro 3 rökdykare insatta för arbetet i den tätaste röken. Ytterligare en smalslangledning drogs upp till vinden för att underlätta släckningen allt efter som taket och golvet bröts upp på en yta av c:a 20 m².

Vindsgolvet saknade trossning, och som ett kuriosum kan nämnas, att i det serveringsrum, som befann sig närmast under eldhärden, uppstod inga som helst vattenskador, medan det i stora festsalen, som ligger avsevärt mycket längre bort från eldhärden, uppstod en mindre vattenskada. Detta förhållande berodde på att vattnet, som sprutades ut ovanför serveringsrummet, rann ned genom taket längs 2 elledningar och under dessa lätt kunde uppsamlas i hinkar. Vattenskadan i festsalens tak berodde på att det vatten, som rann ut vid en ogummerad 2" slang "svettning", icke kunde upptagas av någon trossning utan rann direkt ned genom otätheter i vindsgolvet. Så snart branden var släckt, ordnades så att alla utluftningshål, takluckor m. m. igensattes, varjämte presningar anbragtes över det stora släckningshål, som upptagits i taket. Dessa åtgärder visade sig ha stort värde, då det under natten föll ett stritt regn.

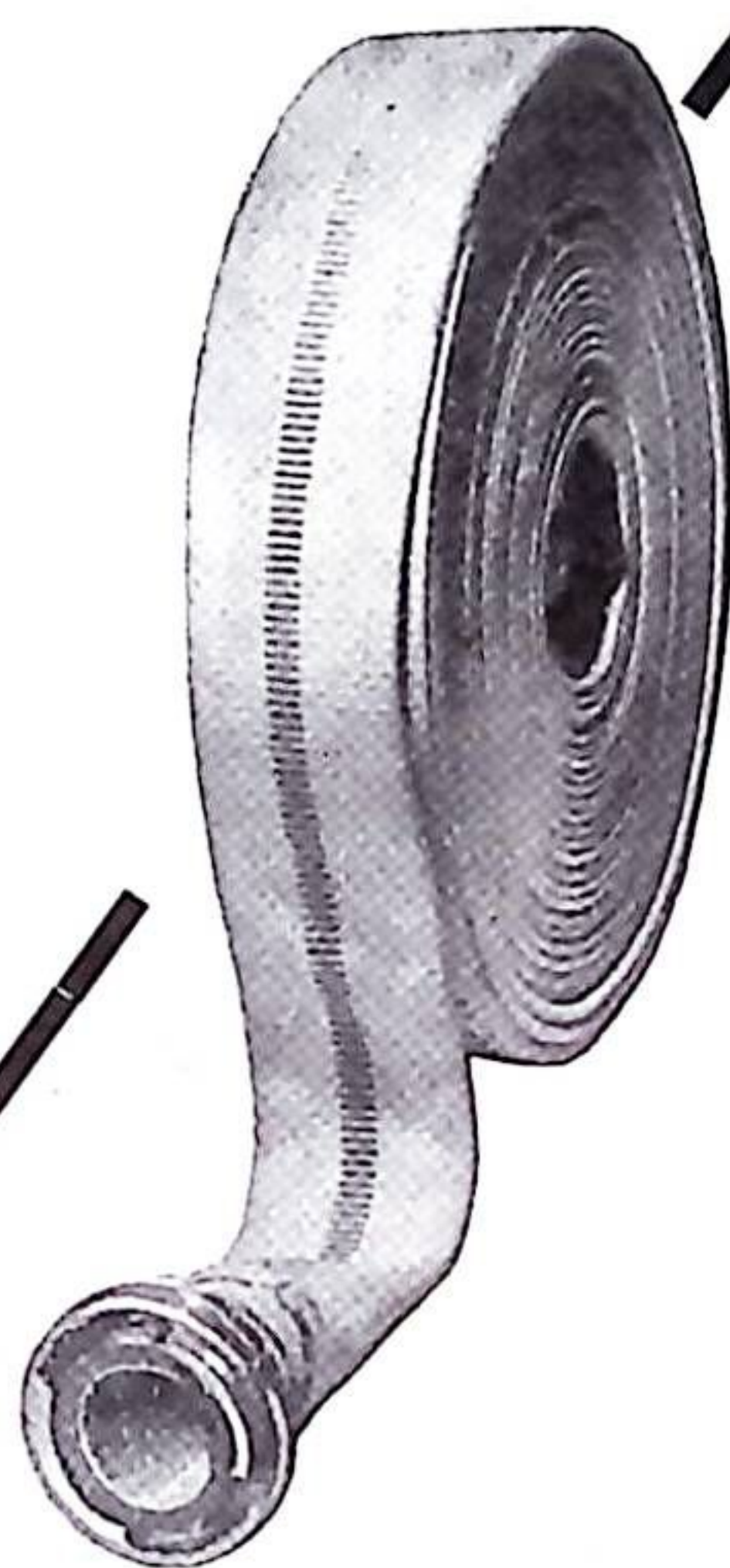
Några lärdomar, som tidigare artiklar angående vindsbränder givit, och erfarenheter, som denna brand ytterligare poängtera äro: 1. Faran av icke brandsäkra imrör samt nödvändigheten av att rören äro rensningsbara i hela sin sträckning. 2. Nödvändigheten av att utluftningshål snarast åstadkommes. 3. Värdet av gummerad slang och smalslang till förekommande av vattenskador. 4. Behovet av lämplig rökskyddsmateriel i tillräcklig mängd. 5. Nödvändigheten av täckning av upptagna hål i tak även om vädret för tillfället är vackert.

L-M.

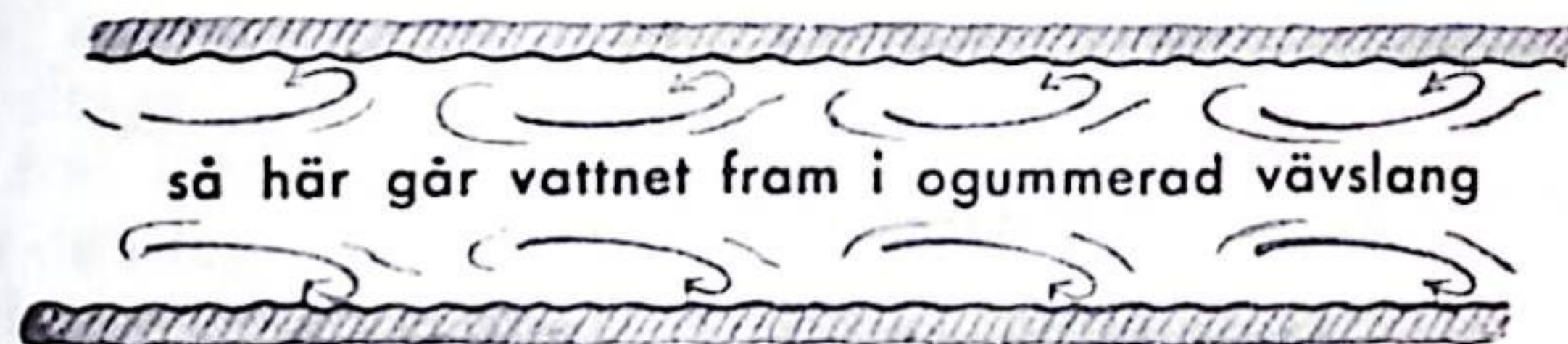
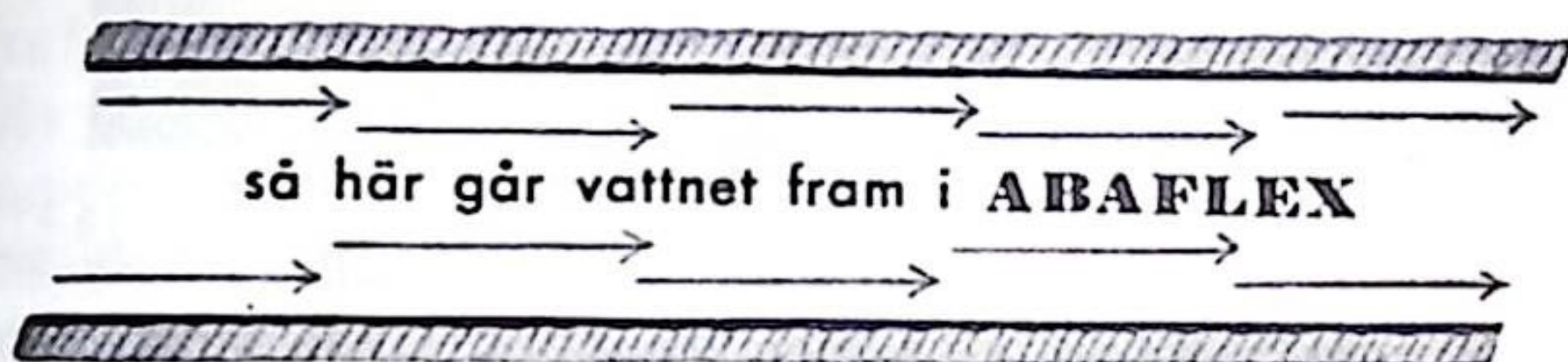
ABAFLEX

invändigt gummerad brandslang

ABAFLEX är namnet på en världspatenterad typ av invändigt gummerad brandslang, som är resultatet av ett omfattande forskningsarbete av skickliga experter på slangtillverkningens område. ABAFLEX utgör lösningen på problemet att konstruera en brandslang, som förenar den ogummerade slangens smidighet och lätthet med den gummerade slangens låga friktionsmotstånd, dess täthet och slitstyrka. ABAFLEX är noggrant utprovad i flera år under praktiska förhållanden och fyller de högsta anspråk på brandslang. ABAFLEX tillverkas med väft av bomull, linne eller nylon, allt av högklassig råvara och specialbehandlad mot röta och mögel.



ABAFLEX normalslang



ABAFLEX är lika smidig och lätthanterlig som ogummerad slang.

ABAFLEX är fullständigt tät varför inga onödiga vattensskador behöva uppstå.

ABAFLEX har hälften så lågt friktionsmotstånd som ogummerad slang, i vissa fall ändå lägre.

ABAFLEX levereras i följande dimensioner:

1 1/4", 1 1/2", 2", 2 1/2", 3"
1 1/4"—1 1/2" i längder om 20 m
2"—3" i längder om 25 m

Jämförelsetabell mellan ABAFLEX, nylon och vanlig lanneslang.

	Vikt i kg per 100 m	
	1 1/2" ca	2 1/2" ca
ABAFLEX, nylon	20	36
Linne, torr	20 à 22	33
„ våt	30	47

Rekvirera vår katalog!

ALLMÄNNA BRANDREDSKAPSAFFÄREN AB

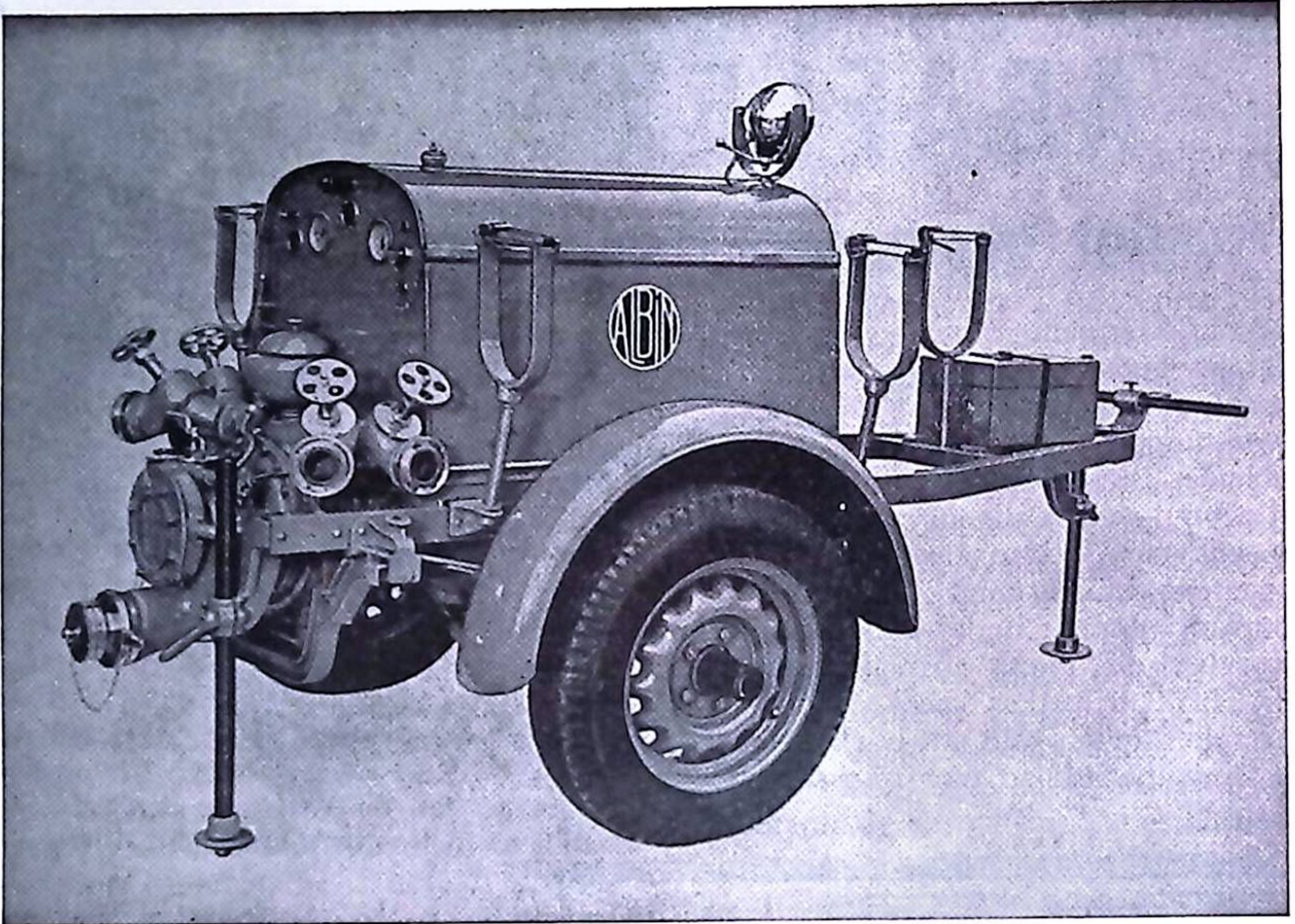
Scheelegatan 28

STOCKHOLM

Tel. 52 07 95

Avdelningskontor: Hälsingborg, Nytorpgatan 87 B, tel. 130 09

Borås, Bergdalsgatan 20, tel. 208 54



Större motorbrandsprutor
 för
 brandkårer och industrier

ALBIN-1500 spec.	1800	l/m	9	kg/cm
" "	2400	"	6	"
ALBIN-1500	1600	"	9	"
" "	2200	"	6	"

Slang, armatur och övrig brandredskap.

ALBIN MOTOR KRISTINEHAMN

TELEFON 15000 VÄXEL

Brandingenjören berättar:

Brandingenjörens verksamhet och samarbetet med brandcheferna

Vilken är egentligen den väsentligaste arbetsuppgiften för försäkringsbolagens brandingenjörer? Skulle inte även vi icke yrkesbrandchefer kunna få sammanträffa med dessa herrar någon gång, för att få dryfta brandfrågor för de industrier, som ligga inom vårt släckningsområde? Varför medger brandbolagen ibland anordningar och byggnadssätt, som vi avrätt ifrån?

Dessa och en rad andra liknande frågor riktades nyligen till en ensam brandingenjör, som bland ett hundratal brandbefäl och brandmän deltog i ett av länsförbundens årsmöten. Då frågorna visat sig vara av rätt allmänt intresse, ber brandingenjören att den här gången få bryta serien av eldsvådeberättelser på denna sida, och i stället med anledning av de nyssnämnda frågorna få berätta något om sina egna arbetsuppgifter.

Först skulle man kanske då vilja karaktärisera brandingenjörernas huvuduppgifter så, att de skall vara de industriförsäkrande brandbolagens "syn, hörsel och röst" ute på de industrier, de genom brandförsäkringarna ha ansvaret för. Den första kontakten med ett företag får de i regel genom en besiktning för upprättande av en s. k. riskbeskrivning över anläggningen ifråga. I beskrivningen anges de olika byggnadernas beskaffenhet, tillverkning, maskinantal, brandfarliga anordningar och andra uppgifter, som kan inverka på bestämmandet av den brandpremie, som skall gälla för de olika byggnaderna eller avdelningarna. Till beskrivningen uppgöres oftast också en plankarta, där de olika byggnadernas belägenhet, byggnadssätt, våningsantal, sektioneringar m. m. är markerade med siffer- eller teckenbeteckningar och färgsättning. Samtidigt sker i regel en "maximalbedömning", innebärande en analys av hur stora tänkbara skador, som kan drabba de olika byggnaderna och deras innehåll i händelse av brand. Ett bedömande av riskgränser (begränsningsmöjligheter) mellan olika delar av anläggningen, måste därvid också göras. De uppgifter som noterats på platsen, bearbetas efter hemkomsten av brandingenjören, och resulterar i dels förutnämnda beskriv-

ningshandlingar, dels i en premieberäkning med en många gånger ganska omfattande skriftlig motivering för de olika premiesatserna, och slutligen i en maximaluppgift som underlag för återförsäkring.

De inspektioner som görs för upprättande av beskrivningar, innebär också oftast en genomgång av det förebyggande och släckande brandskyddet inom industrien. Uppmärksammas därvid något som strider mot förordningar eller försäkringsvillkor påtalas detta, med hänvisning till respektive bestämmelser. I övrigt lämnas såväl muntliga som skriftliga rekommendationer, råd och anvisningar. Inom större industrianläggningar förekommer särskilda brandskyddsinspektioner, varvid i de flesta fall



TYFON
alarm-
apparater

Stor hörbarhet.

Ringa luftförbrukning.

Oberoende av elektrisk ström.

*Drives från
fristående be-
hållare eller
befintlig tryck-
luftledning.*



Begär prospekt
nr 468

Grundat
1840



KOCKUMS
MEKANISKA VERKSTADS AB · MALMÖ

kommunens brandchef i förväg underrättas för att kunna deltaga.

Den näst största arbetsuppgiften torde brandingenjörerna ha ifråga om regleringen av större brand- och brandavbrottskador. Detta arbete ger beröring med ganska skilda verksamhetsområden, och bjuder på en mängd skiftande uppgifter. Bl. a. kan nämnas samarbete med polisen (brandorsaksutredningar m. m.), juridiska frågor (författningar, villkor, inteckningsförhållanden etc.), byggnadsteknik, varu- och maskinkännedom, samt bokföringsfrågor (särskilt vid reglering av avbrottskador).

Förutom de två nämnda huvudgrupperna av arbetsuppgifter, nämligen inspektions- och skaderegleringsverksamhet, har brandingenjörerna ofta olika specialuppdrag. Inom ett bolag sysslar kanske en ingenjör med reassuransfrågor, en annan med statistik, medan en tredje har vissa kommittéuppdrag o. s. v.

Inom de olika bolagen har brandingenjörerna i regel sina bestämda distrikt, inom vilka de huvudsakligen reser. Antalet resdagar varierar, men 150—200 pr år är inte ovanligt. Resorna blir ofta mycket oregelbundna på grund av arbetets karaktär. En på förhand uppgjord resplan får kanske ändras på grund av inträffade eldsvådor eller brådskande nytillkomna inspektionsuppdrag under resan. Att detta under stundom kan leda till ett visst jäkt är förklarligt, och detta torde nog vara en av de för mildrande omständigheter brandingenjörerna kan åberopa, då de i vissa fall underlåtit att söka kontakt med vederbörande brandchef. Och därmed är vi inne på den andra frågan i inledningen.

Som framgått av det ovan relaterade är det en hel del av brandingenjörernas arbetsuppgif-

ter, som berör brandchefernas verksamhet. Ett gott samarbete, särskilt ifråga om industribrandskyddet, är därför av betydelse för alla berörda parter. Detta samarbete torde vid det här laget vara ganska väl utvecklat, men de inledningsvis nämnda frågorna tyder på att det kan bli ännu bättre. Ett exempel på att även industrien har intresse av detta är följande. En företagare anmodades av en brandchef, att låta klä innertaken i sina verkstadslokaler med 4 mm:s eternitplattor, vilket utfördes. När brandingenjören kort därefter gjorde en inspektion, måste han meddela, att åtgärden inte kunde innebära någon premiesänkning, vilket verkstadsägaren räknat med. Härför erfordras nämligen minst 8 mm:s beklädnad. Hela arbetet fick därför göras om igen. I sammanhanget kan kanske intressera, att kostnaden ändock betalade sig på kort tid genom minskade brand- och avbrottspremier. Att kunna få brandskyddsåtgärder genomförda efter ekonomisk motivering på nyssnämnt sätt, är ett hjälpmedel, som i samråd kan användas av brandbefäl och brandingenjörer.

Den tredje av frågorna kanske enklast kan besvaras på följande sätt: Brandbolagen har ingen befogenhet att förbjuda en industri någon åtgärd eller anordning. Om gällande lagar eller villkor icke efterföljas eller uppfyllas, kan brandförsäkring givetvis vägras, vilket också förekommer i vissa fall. Vanligen frågar emellertid en industri inte om medgivande till viss anordning kan lämnas, utan vilken premie bolaget kommer att uttaga för visst fall, t. ex. sprutmålning i en verkstadslokal. Ett besked i en sådan fråga brukar som regel åtföljas av satsen "... under förutsättning av brandchefens medgivande".

Kaare Brandsjö.

Den automatiska LIVRÄDDNINGSLINAN

"STOP-CHUTE"



III. visar apparaten med kåpan avtagen

För effektiv hjälp vid hastig utrymning samt vid arbeten å ställen där fallrisk förefinnes.

Obs! Efter det att en person räddats löper linan automatiskt tillbaka för att omedelbart vara redo för nästa person!

Begär offert!

Generalagent för Sverige:

AB HÜLLERT

Nossebro — Tel. 70, 270 växel



Lev. med garanti

WIBER

BRANDKÅRSSTEGAR

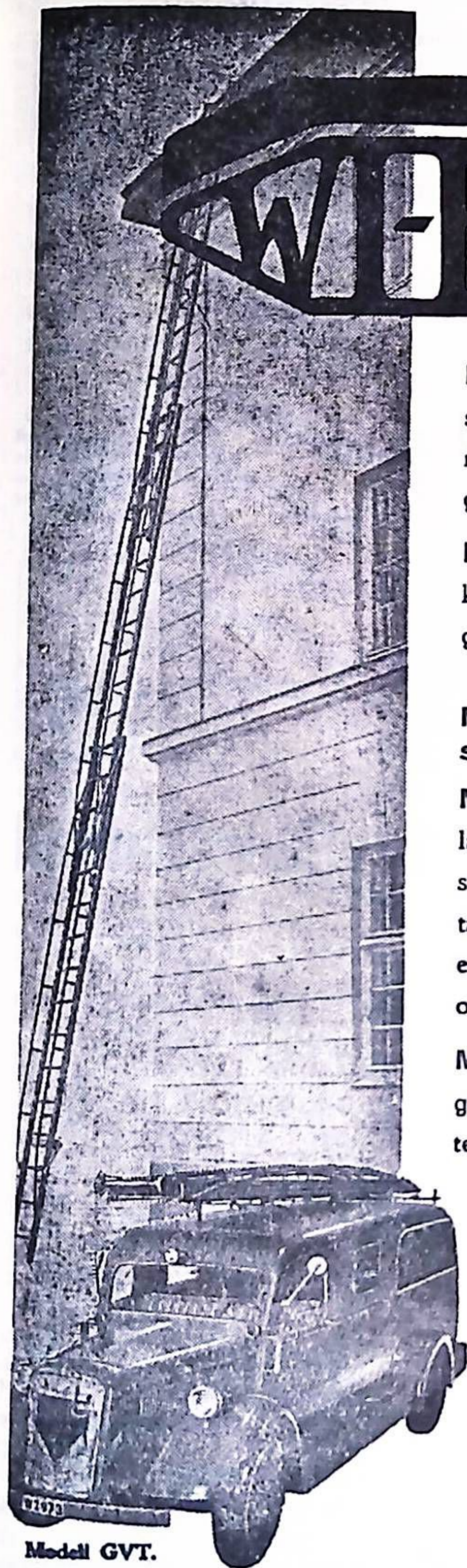
Mod. UB. En speciellt för brandkårer utarbetad skarvstege. Alla stegdelar äro lika, varför ingen ordningsföljd behöves iakttagas vid montering. Tillverkas av stål eller lättmetallrör med eller utan gummiklädda stegpinnar. Längd: 2,60 meter.

Mod. GVT. 3-delad stålrörsstege. En bra brandkårsstege i kraftig konstruktion lätt att transportera på bil. Tillverkas med eller utan gummiklädda stegpinnar. Längd: 10—16 meter.

Mekaniska förlängningsstegar avbröstbara.

Mod. GGM. 3-delad stålrörsstege, längd 15 och 18 meter. Denna stege har levererats till ett flertal brandkårer och är allmänt erkänd för sin lätthanterlighet och ringa vikt.

Mod. GGFM. En kraftigare stege än GGM för upp till 24 meters längd. Den får fristående i full höjd och i 75° lutning belastas i toppen med två man. Varje stege av denna typ provas och besiktigas av godkänd besiktningsman före leverans.



Modell GVT.

Under årens lopp har WIBE-
STEGEN blivit allmänt känd och
omtyckt hos de flesta brandkårer
i landet.

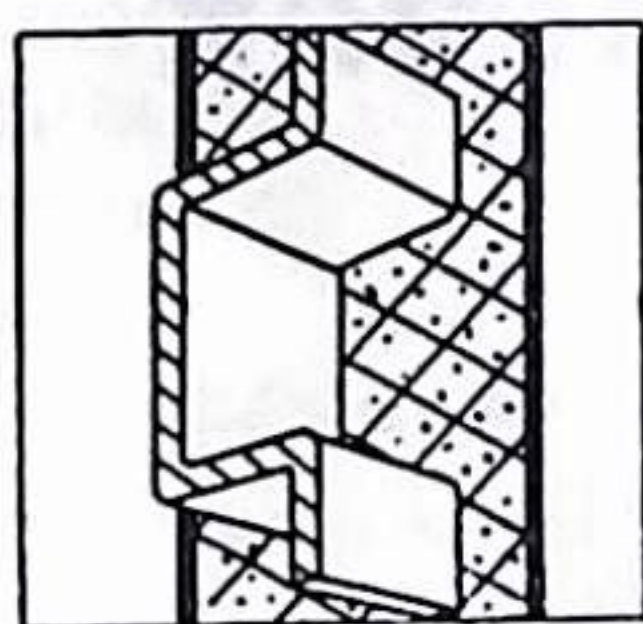
Begär offert från oss!



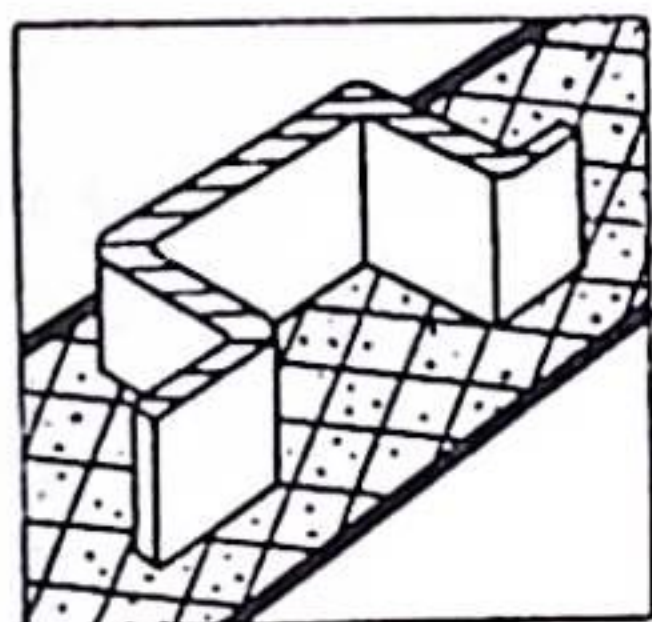
Modell GGFM.

AB WIKSTRAND & BERG, MORA - Tel. 11745 växel

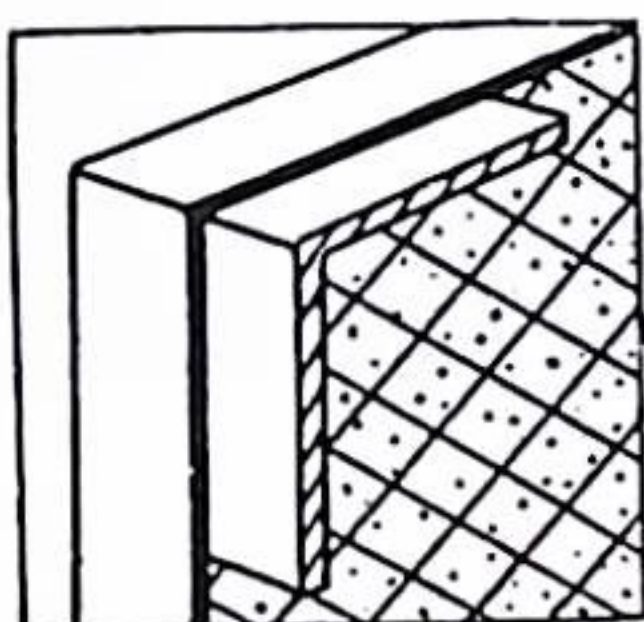
HORISONTALSTAG
av 3 mm plåt ger extra motståndskraft vid brand och ökar dörrens livslängd.



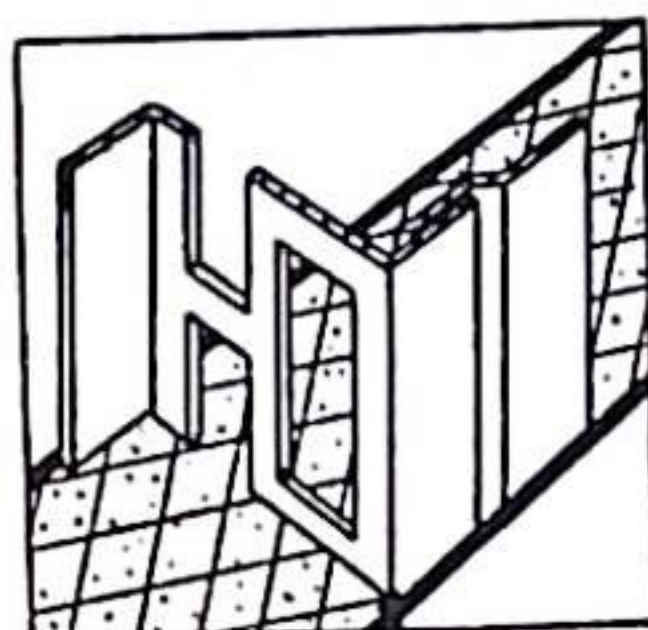
VERTIKALSTAG
av 3 mm plåt s.k. "brandstagn" hindrar dörren från att bukta sig vid brand. Ökar dörrens livslängd.



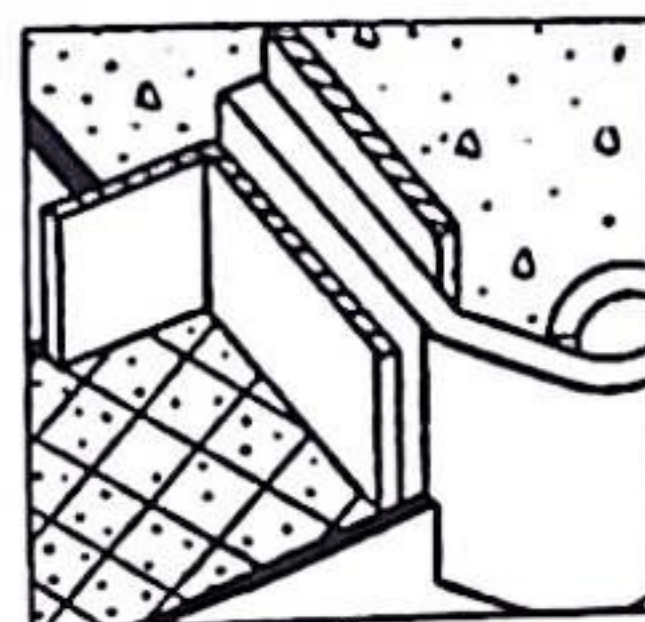
HÖRNFÖRSTÄRKNING
i alla fyra hörnen ger extra stadga och täthet åt dörren.



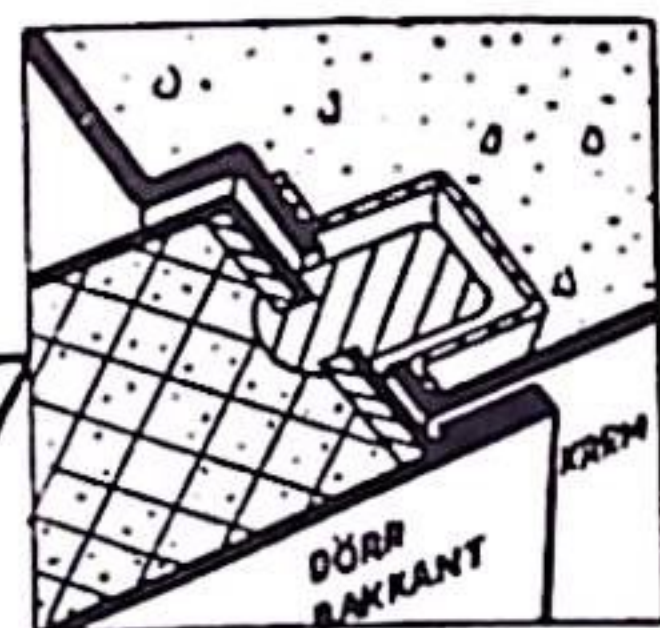
MELLANSTAGEN, de s.k. "hakprofilerna" binder samman dörrplåtarna utan skruv, nit eller svetsförband. Den speciella perforeringen hindrar effektivt värmens genomledning.



FÖRSTÄRKNING FÖR GÅNGJÄRN
Gångjärnens säkra fastsättning i såväl dörr som karm minskar utgifterna för justering.

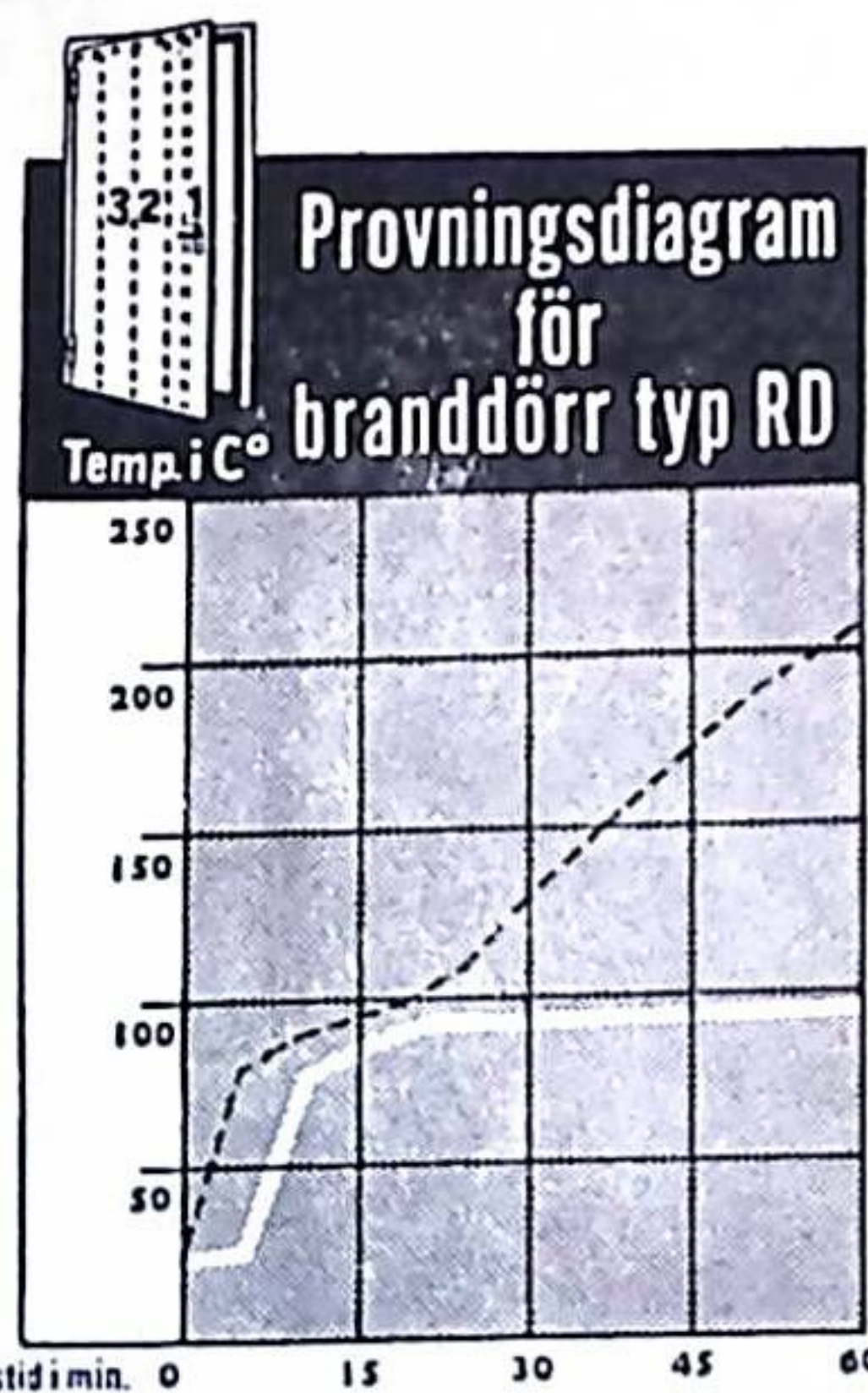


FASTA BAKREGLAR
säkrar dörren i karmen även om gångjärnen deformerats vid brand eller inbrottsförsök.



**Konstruktions-
finesser**
jämte
"kassaskåps-
isolering"

gör **RD-DÖRREN** oöverträffad



Mätpunkternas placering

- ① Vid låslådan, som utgör ca 2 % av dörrens totala yta.
- ② På en punkt mellan stagprofilerna, där utrymmet mellan dörrplåtarna enbart utgöres av isoleringsmassa.
- ③ På en av stagprofilerna.

Studera ovanstående bilder! De representera RD-dörrens konstruktiva "mervärden". Tillammans med den fast gjutna isoleringsmassan bilda dessa "kärnan" i RD-dörren.

Vid officiell brandprovning av RD-dörren erhöles vidstående diagram, som visar tempera-

turen på dörrens luftsida. Provningsen pågick under 1 timma i en temperatur upp till 925°C och gav detta enastående resultat tack vare massans höga isoleringseffekt.

RD-dörren är brandhärdig klass B 1 och fyller dessutom sin uppgift som stark och bekväm gångdörr.

Vill Ni ha fler tekniska data om RD-dörren, skriv eller ring efter vår broschyr.



ROSENGRENS

för vården av värden

E A. ROSENGRENS AB GÖTEBORG STOCKHOLM MALMÖ NORRKÖPING

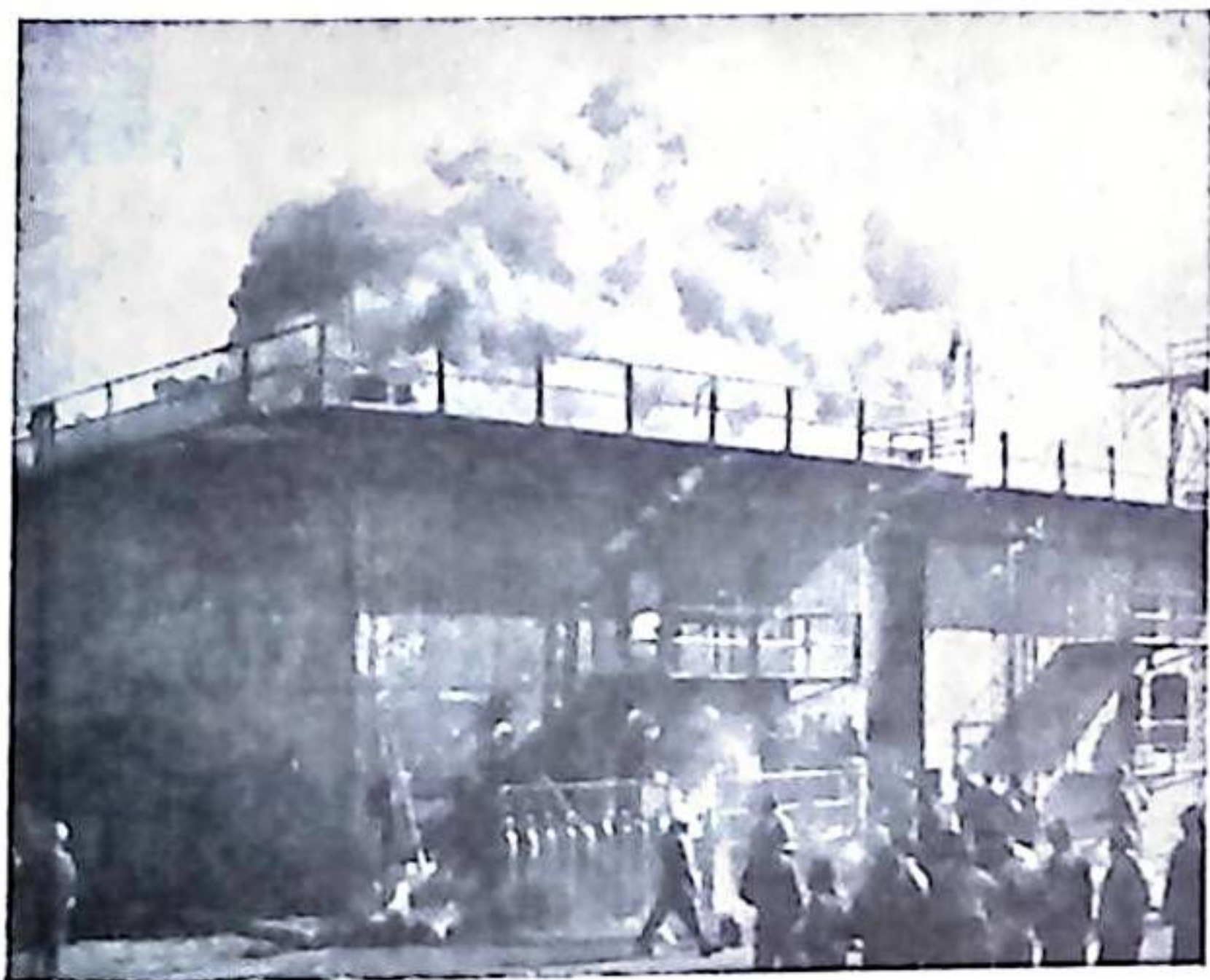
Ordet fritt

Är våra övningar en halvmesyra?

Som ett något senkommet bidrag till "Percivals" lakoniska diskussionsinlägg om övningarna vid våra brandkårer, skulle jag vilja framföra några synpunkter.

Att våra övningar som regel äro lika tråkiga för övningsledaren som för övningsdeltagarna är tyvärr ett beklagligt faktum vid de flesta av våra brandkårer. Detta torde bero på utbildade eller mindre lämpade instruktörer, inga eller synnerligen bristfälliga övningshus, bristande tid och personalens många gånger negativa inställning till övningarna.

Om man dristar sig att penetrera dessa olika orsaker och börjar med den första, är nog den lika betydelsefull som bristen på övningshus. Genom den sedan 1952 gällande nya kommunindelningen ha många brandkårer, mest på landsbygden, varit nödsakade att utöka sina befälskadrar. På den korta tid som förflutit, ha dessa nya ej fått utbildning eller skolning i den utsträckning som vore önskvärd. För de flesta av våra borgar- och industribrandkårer äro länets brandkonsulenter de enda och egentliga "instruktörerna". Till Älvsborgs läns brandkårsförbund äro ungefär 160 brandkårer anslutna. Att konsulenter skulle kunna hinna med att effektivt "övervaka" utbildning och övningar vid alla dessa är otänkbart. Inom detta län har i brandkårsförbundets regi därför, på prov anordnats fyra instruktörs- och släckningskurser. Vi ha vid dessa kurser lagt huvudvikten vid elevernas självverksamhet och framträdanden som instruktörer och övningsledare.



Flottans övningshus i Philadelphia, Penn., USA.

Genom dessa centralt förlagda kurser, vid brandkårer med verkliga övningshus, hoppas vi kunna få fram en någotsånär acceptabel övningsledarkår på landsbygden. Vid inbjudan till de tre första kurserna vände vi oss i första hand till sådana befäl, som ej genomgått brandchefs kurs kat. III. Visserligen erbjuder dessa kurser få möjligheter att pröva elevernas förmåga som instruktör eller övningsledare, men vi anse att dessa kurser för de flesta dock är en god instruktörsgrund att själva bygga vidare på.

Sedan de tre första kurserna avhållits och samlat ett femtiotal deltagare från i det närmaste tjugotalet kårer, skickade vi till eleverna vid dessa kurser ut en inbjudan till påbyggnadskurs. Till denna anmälde sig tjugofem elever från de föregående kurserna. De första kurserna förlades till lördagar och söndagar. Utbildningen omfattade eldsläckningslära, övningsbedrivande, släckningsövningar, materielkontroll och -vård samt elevledda momentövningar vardera om c:a 1/2 timme. Timplanen fördelades med tre timmar på lördagen och sex till sju timmar på söndagen. Vid påbyggnadskursen, som pågick en söndag, lades ännu större vikt vid de elevledda övningarna. Eleverna hade i förväg fått uppgift om vilken övning var och en skulle leda och kunde i god tid hemma förbereda denna. Det blev en väsentlig ändring till det bättre vid denna kurs. Givet är att denna verksamhet bygger på lång sikt, men den torde ur många synpunkter vara överlägsen gängse metod med konsulentbesök på de olika kårerna en gång årligen — i bästa fall. Besök kan ur andra synpunkter ibland vara både nyttiga och nödvändiga, men just för övningar torde den centrala kursen vara den bästa. Uppmuntrade av det stora intresse som visats och våra egna och elevernas goda erfarenheter av denna form av utbildning, hoppas vi kunna fortsätta till hösten på denna väg.

Vad sedan övningshus beträffar, torde väl för närvarande civilförsvaret ha de bästa möjligheterna att avhjälpa bristen på sådana på några centrala orter inom varje län. Att övningshus äro behövliga och efterlängtade bevisas väl bäst av att med undantag för högsommartiden det vid Borås brandkår befintliga övningshuset är upptaget praktiskt taget varje dag. Ett övningshus i vilket man ej kan göra miniatyreldsvådor eller "elda" är emellertid ingen lösning.

Bristen på tid för övningar är väl ett pro-

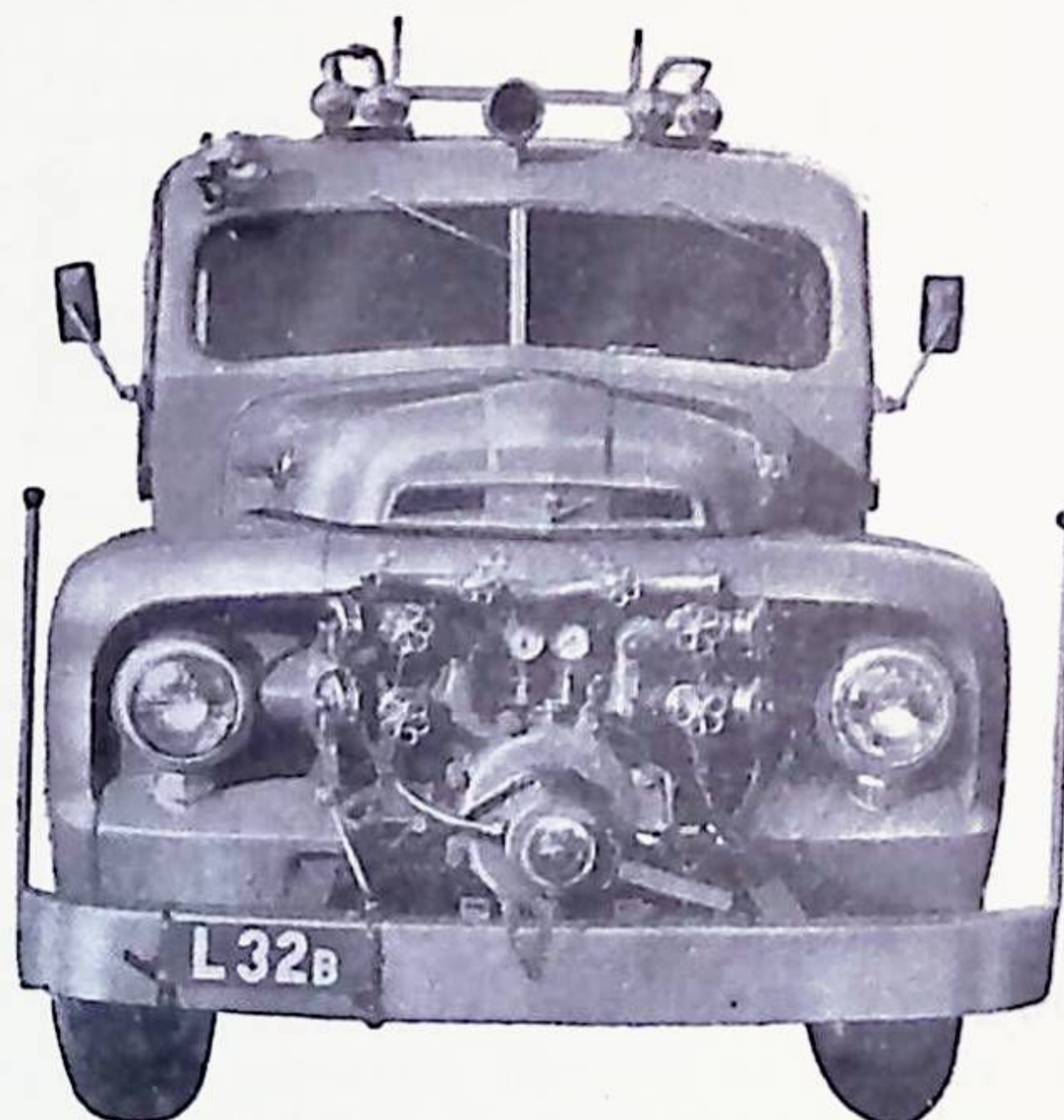
blem, som huvudsakligast förekommer vid våra yrkeskårer. Utöver förekommande utryckningar äro våra brandkårer idag överfullt samsatta med brandtelegraf-, bilbyggnads-, slanglagnings-, rökskydds-, fastighets-, städnings- o. renhållningsarbeten samt med brandsyn, telegrafvakt- o. ambulanstjänst, varigenom arbetstiden blir mer än fulltecknad. Övningar måste vara ofrånkomliga även om de skulle inkräkta på en del arbeten, som trots allt många gånger ej äro så för tillfället nödvändiga som man vill påskina. Vi ha — åtminstone vid de större kårerna — med nu tillämpat tjänstgöringssystem kommit därefter, att vi ej hinna med arbeten inom kåren i samma utsträckning som förr. Nota bene, om personalen med tidens alltmer höjda krav på teknisk fulländning och ny materiel, skall effektivt kunna utbildas och övas. Vid borgarbrandkåren är det kanske i första hand en ekonomisk fråga. Genom de nya avtalen för fackanslutna borgarbrandmän ha kommunernas kostnader för brandväsendet höjts enormt. Följden är att brandbefälet och även brandstyrelserna ha ytterst svårt att få ökade anslag för önskvärt utökande av den fastställda övningstiden.

Om man sedan ser på inställningen till övningar, hör denna givetvis intimt samman med berörda brister. En dålig instruktör kan ej fånga elevernas intresse vare sig han har övningshus till förfogande eller ej. Ofta enligt samma schema upprepade torrövningar med slangutläggning och stegresning är en träffande benämning på en form av motion, varmed de på sin höjd kan jämföras. De flesta av våra brandmän inse övningarnas nödvändighet och betydelse, men tyvärr finns det brandmän, för vilka övningar äro lika motbjudande som rotfyllning av tänder utan bedövning. Kanske är det tidsandan, lättja, rädsla för besvär eller en principfråga, därom vill jag ej yttra mig med bestämdhet. Att det emellertid oftast under verkliga förhållanden blir just den gossen, som i regel åsamkas största skadan, är emellertid desto säkrare.

Vare sig det finns övningshus eller ej äro övningar lika betydelsefulla för brandkåren som syre för förbränningen. Öövad personal saknar tillit till materielen, saknar nödig omdömesförmåga och framåtanda till förfång för livräddning och eldsläckning.

Lg.

FRONTPUMPAR



för upp till 2600 lit/m
vid 9 kg/cm²

Med avgasevakivering,
oljekylning och synkr.
koppling till motorn.

Kort leveranstid.

Wilh. Rubergs Fabriks-Aktiebolag

L Ä N G E B R O

Tel. Kristianstad 101 74 och 101 78

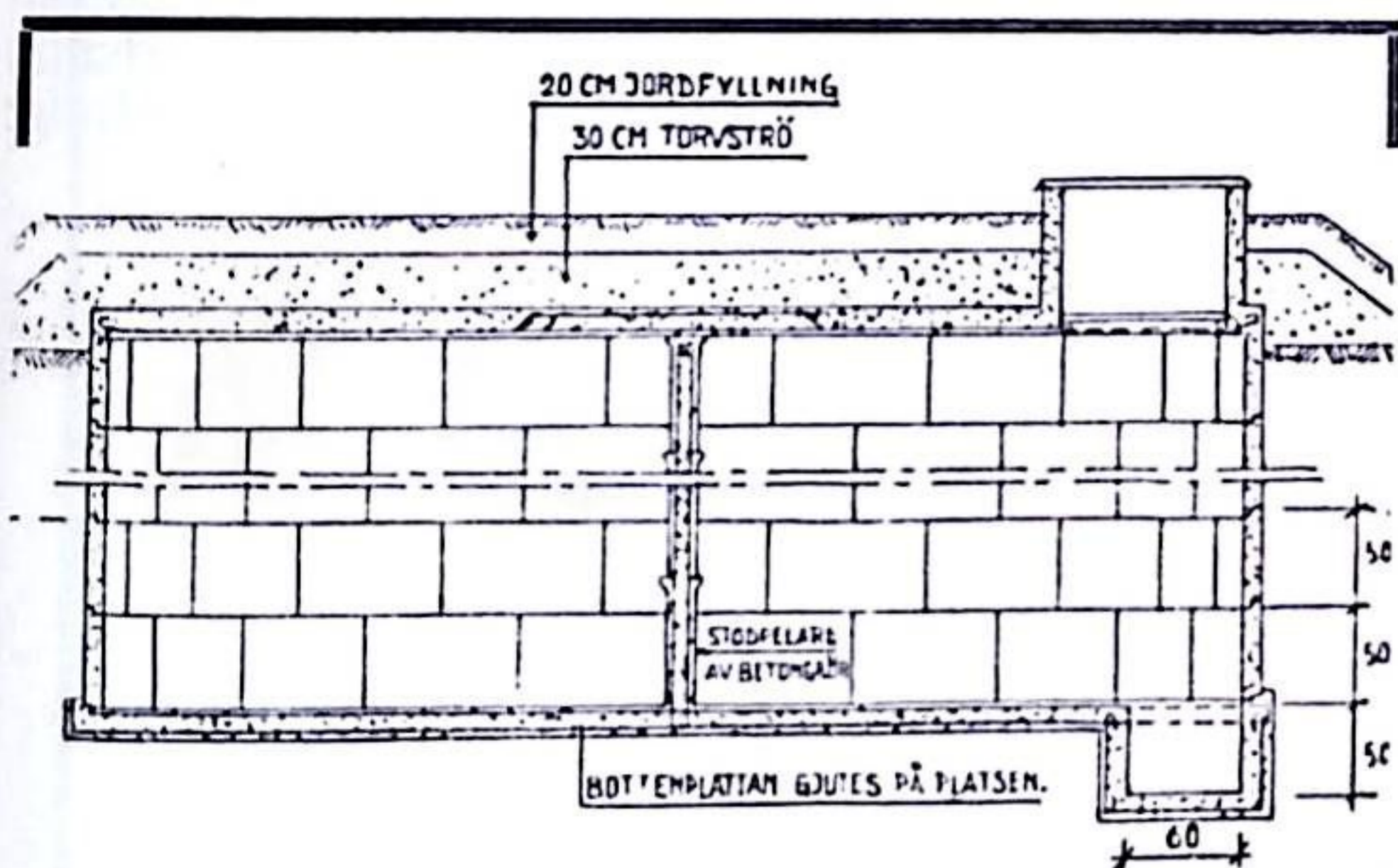
Standardisering av handeldsläckningsapparater

Standardiseringen av s. k. kemiska eldsläckare togs upp på initiativ av Svenska Tarifföreningen i och med att intresserade parter kallades till sammanträden i april 1949 och juni 1950. Efter att vid dessa sammanträden ha diskuterat förutsättningar och mål för en standardisering beslöts att uppdra åt Standardcentralen att fungera som sekretariat för arbetet. Det stod från början klart att det skulle komma att bli nödvändigt att utföra omfattande provningar för att få fast grund att basera arbetet på. Därför blev det naturligt att inleda ett intimt samarbete med Statens Provningsanstalt, som sedan lång tid tillbaka handhar provning av kemiska eldsläckare och därvid samlat erfarenheter, som det finnes all anledning att ta vara på.

En specialkommitté för arbetet med dessa frågor har tillsatts.

Av de olika typer av handeldsläckningsapparater, som ligger inom kommitténs arbetsområde, angreps först de allmänt förekommande typerna med vatten som släckningsmedel och kolsyra som utdrivningsmedel, alstrat i apparaten genom en kemisk reaktion mellan svavelsyra och natriumbikarbonat. Det är dessa typer, som de här framlagda förslagen omfattar.

Då en handeldsläckningsapparat ju är avsedd som ett förstahandsredskap, som skall finnas tillgängligt



Vi tillverka:

Monteringsklara Reservoarer för branddammar och brandbrunnar

Godkänd för statsbidrag med upp till 50 % av anläggningskostnaderna

Rekvirera vår broschyr Begär offert

Tranemo Cementvaru AB

Tranemo Tel. 701 50 (Svenljungaområdet)

vid eldsvådetillbud, kräver man såväl god eldsläckningsförmåga som även att den är lätthanterlig, så att den snabbt kan föras till brandplatsen. Dessa båda krav står i viss mån emot varandra, då ökning av släckningseffekten innebär ökning av mängden släckningsmedel och därmed ökning av vikten. För vattensläckare är detta motsatsförhållande särskilt markant, då apparaten till mer än två tredjedelar av sin vikt består av släckningsmedel. En serie prov har därför gjorts vid Statens Provningsanstalt för att utreda, dels hur långt man kan gå ned med vattenmängden utan väsentlig minskning av släckningseffekten och dels hur stor maximivikt på apparaten man kan räkna med att en person med normala kroppskrafter kan hantera.

För att göra dessa undersökningar har det varit nödvändigt att utarbeta nya metoder, för provning av en apparats släckningseffekt. Dessa innebär att en vedstapel, vars storlek noggrant avvägts, placeras på en roterande plåtbricka och tändes med bestämda mängder träull och fotogen. Bålet släckes efter en bestämd tid (då all träull och fotogen förbränts) med den apparat som skall provas, uppsatt i en hållare, som medger att strålens riktning varieras i vertikallid, men hela tiden håller den riktad mot bålet rotationsaxel.

För en provad apparat erhålles då jämförbara värden på släckningstid och vattenmängd som utgör mått på apparatens släckningseffekt. Genom att upprepa provet med en apparat, utförd med t. ex. olika munstycken av varierande utförande har även olika detaljers utformning provats.

Efter ett 30-tal prov, eldsläckningsprov, hanterlighetsprov och vissa andra undersökningar av vattenstrålens spridning m. m., har kommittén kommit fram till följande två standardförslag:

Förslag 1. 10 liters vattensläckare med öppen svavelsyraflaska.

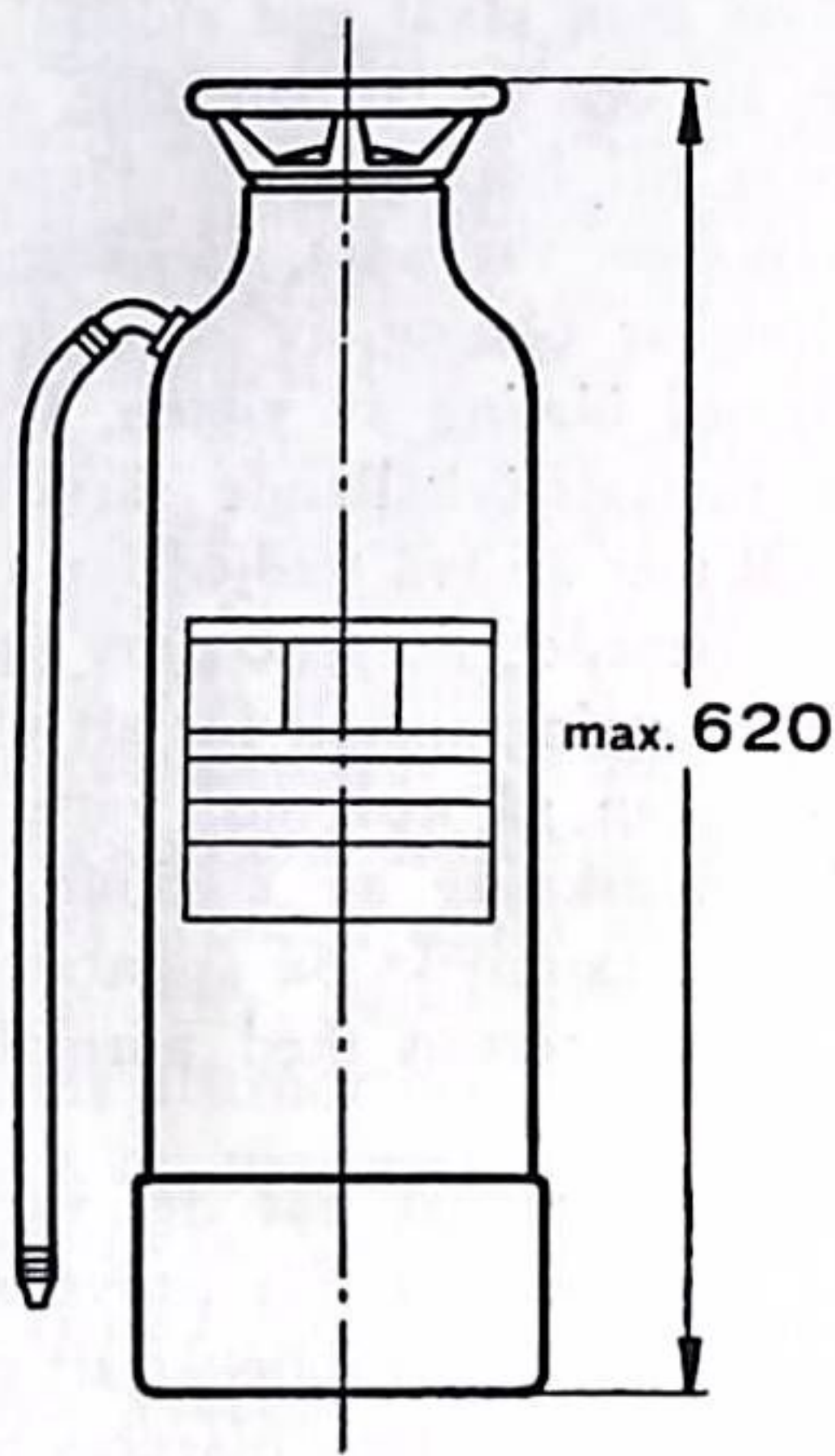
Förslag 2. 10 liters vattensläckare med sluten svavelsyraampull.

Då det är av största vikt att en apparat kan om-laddas och att passande laddningar utan svårighet kan anskaffas, har laddningarnas utbytesmått, som framgår av förslagen, ägnats särskild uppmärksamhet. Vidare föreskrives, att på apparaten skall finnas anvisningar om hur laddning skall ske.

En enkel och tydlig anvisning om hur apparaten skall användas vid eldsvådetillbud är av största betydelse. Förslag till sådan anvisning har därför utarbetats, varvid endast sådana uppgifter medtagits, som är absolut nödvändiga för att apparaten skall kunna utnyttjas på rätt sätt.

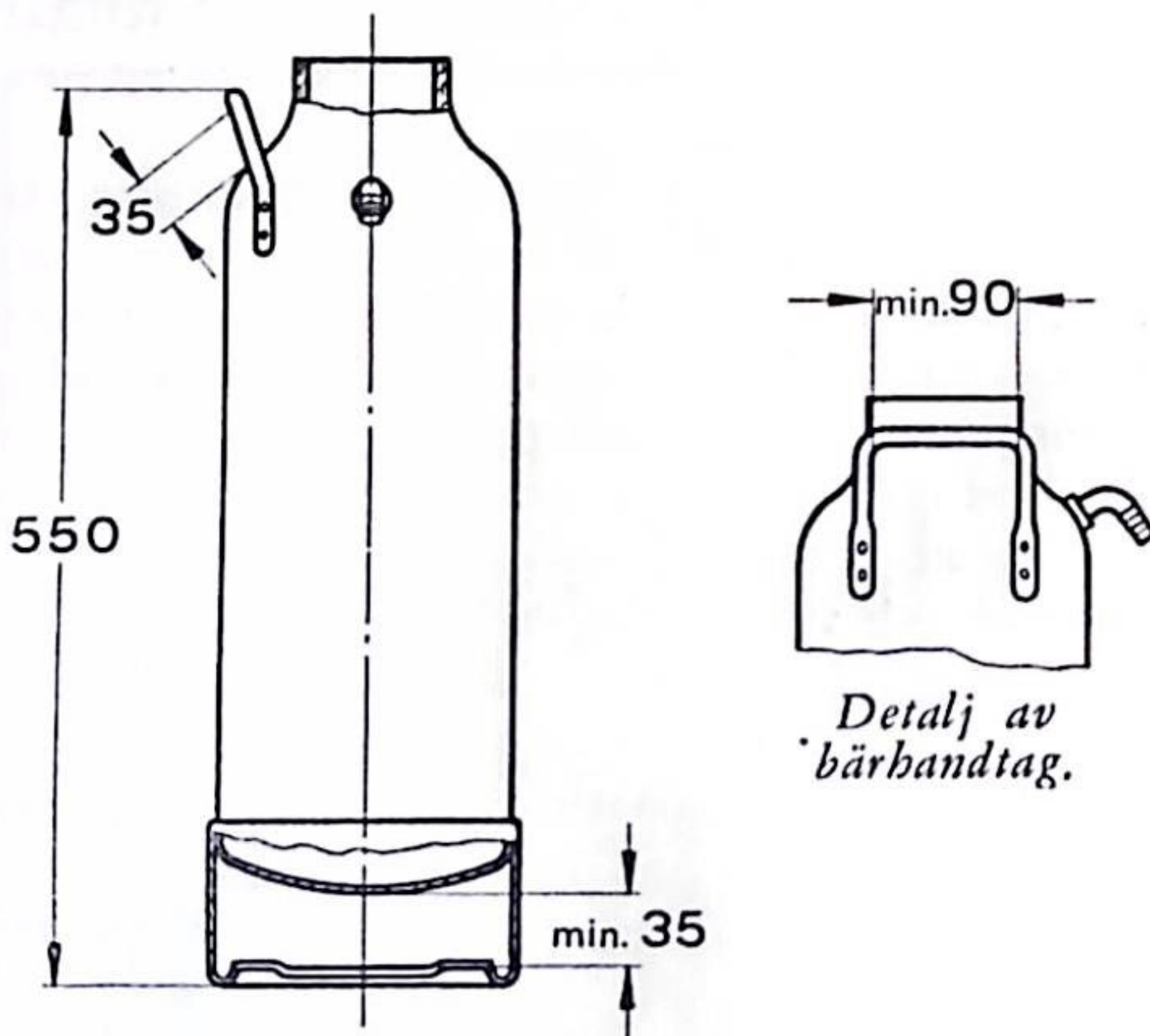
Förslag 1.

10 liters vattensläckare med öppen svavelsyre-flaska.



Släckningsmedel:
Vatten:
Utdrivningsmedel:
Kolsyra (koldioxid CO_2) erhållen genom kemisk reaktion i apparaten.
Vatteninnehåll: 10 l.
Tillåtna avvikelser
-1 l.
+2 l.
Totalvikt: max. 17 kg.
Laddning:
500 g natriumbikarbonat löst i vattnet.
200 g rå konc. svavelsyra (spec. vikt ca 1,83).
Eldsläckningsförmåga: Apparaten skall uppfylla de fordringar på eldsläckningsförmåga, som ställas av Svenska Tarifföreningen och Statens Provningsanstalt.

Behållare.



Invändig volym: Vattenvolym + min. 5 % (luftutrymme).

Material: Stålblåt SIS 14 13 30 eller SIS 14 14 30, mässing av blank, halvhård kvalitet eller annat lämpligt material.

Utförande: Behållare, utförd av stålblåt, skall vara helpressad eller svetsad. Svetsningen skall vara utförd av svetsare, som av Yrkesinspektionen är godkänd för svetsning av tryckkärl. Efter hopfogningen skall behållaren utvändigt förblyas och rödlackeras, invändigt förblyas och asfaltlackeras eller förses med annat likvärdigt skydd mot mekanisk och kemisk åverkan. — Blyskiktet på behållarens insida skall ha en medeltjocklek av 50μ med en tolerans av -10μ vid bestämning enligt norm K 5235, utgiven av

IVA:s korrosionsnämnd. Asfaltlacken skall vara av lämplig kvalitet och lackskiktet skall helt täcka blybeläggningen.

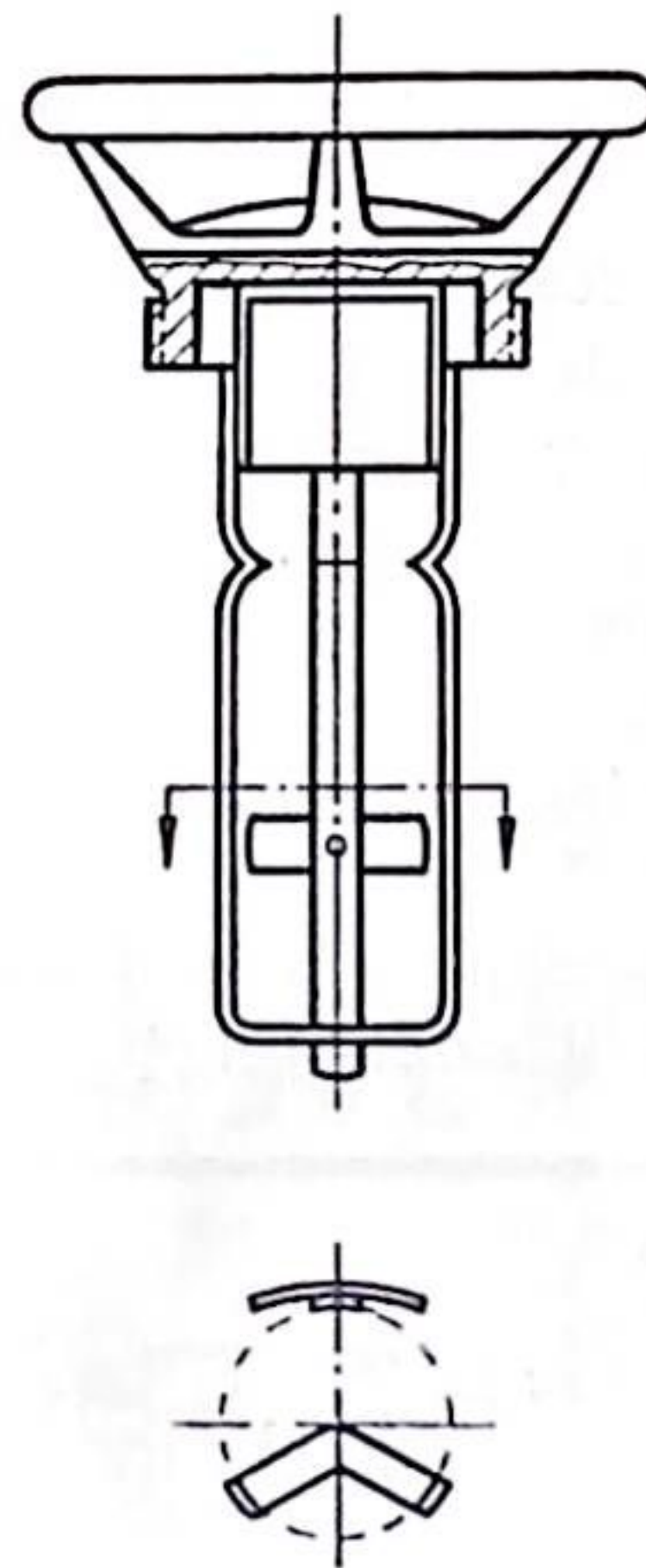
Behållare, utförd av mässing eller koppar, skall sammanfogas medelst hårdlödning eller nitning och tennlödning och skall efter sammanfogningen invändigt förblyas med ovan angiven tjocklek på blyskiktet.

Hållfasthet mot inre övertryck: Behållaren skall utan att brista tåla ett inre övertryck av 40 kg/cm^2 . — Provtryckning av varje behållare skall ske med 25 kg/cm^2 under 2 minuter.

Bärhandtag: Lockets krans kan ersätta bärhandtaget, om kransens läge i förhållande till behållaren är detsamma som anges för handtaget.

Under behållarens botten skall finnas handtag, så att apparaten bekvämt kan bäras under pågående sprutning.

Lock med hållare för svavelsyraflaska.



Hållaren skall i princip vara så utförd att svavelsyraflaskan fasthålls medan proppen tillåtes falla fritt då apparaten vändes uppochned.

Exempel på utförande, se vidstående figur.

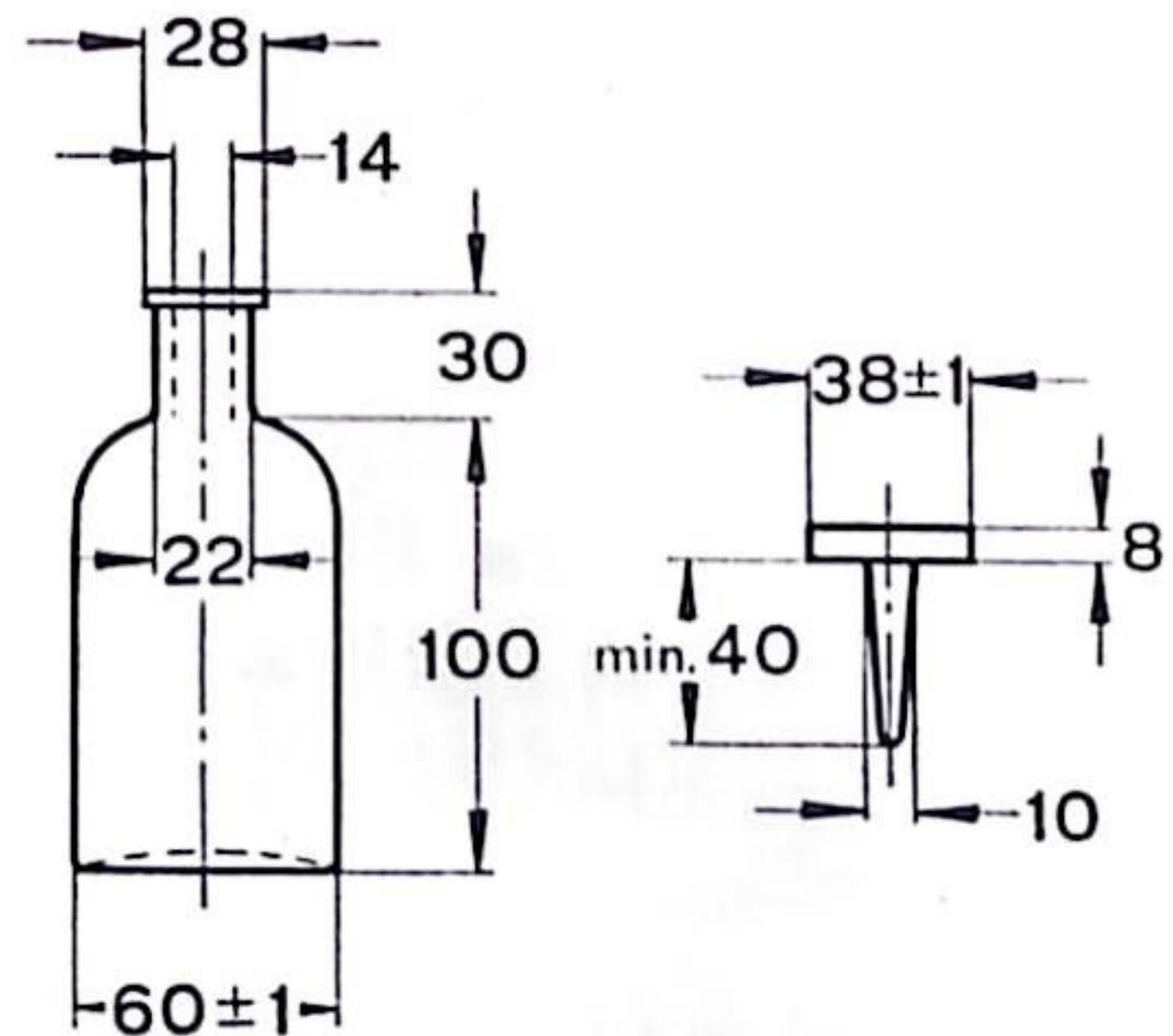
Material:

Lock: Mässing, om behållarens halsring är av stål eller gjutjärn.

Stål eller gjutjärn, om halsringen är av mässing e. d.

Hållare, Mässing, förblyad enligt de bestämmelser, som gälla för behållarens insida, eller likvärdigt utförande.

Svavelsyraflaska med propp.



Flaskan skall ha ingjutet en nivålinje samt ordet "Syranivå".

Anliggningsytorna på flaskhalsen och på proppen skola vara jämna, så att god tätning erhålles.

Material:

Flaska: Härdat glas eller likvärdigt material.



Knappar

Möss- och

Medlemsmärken

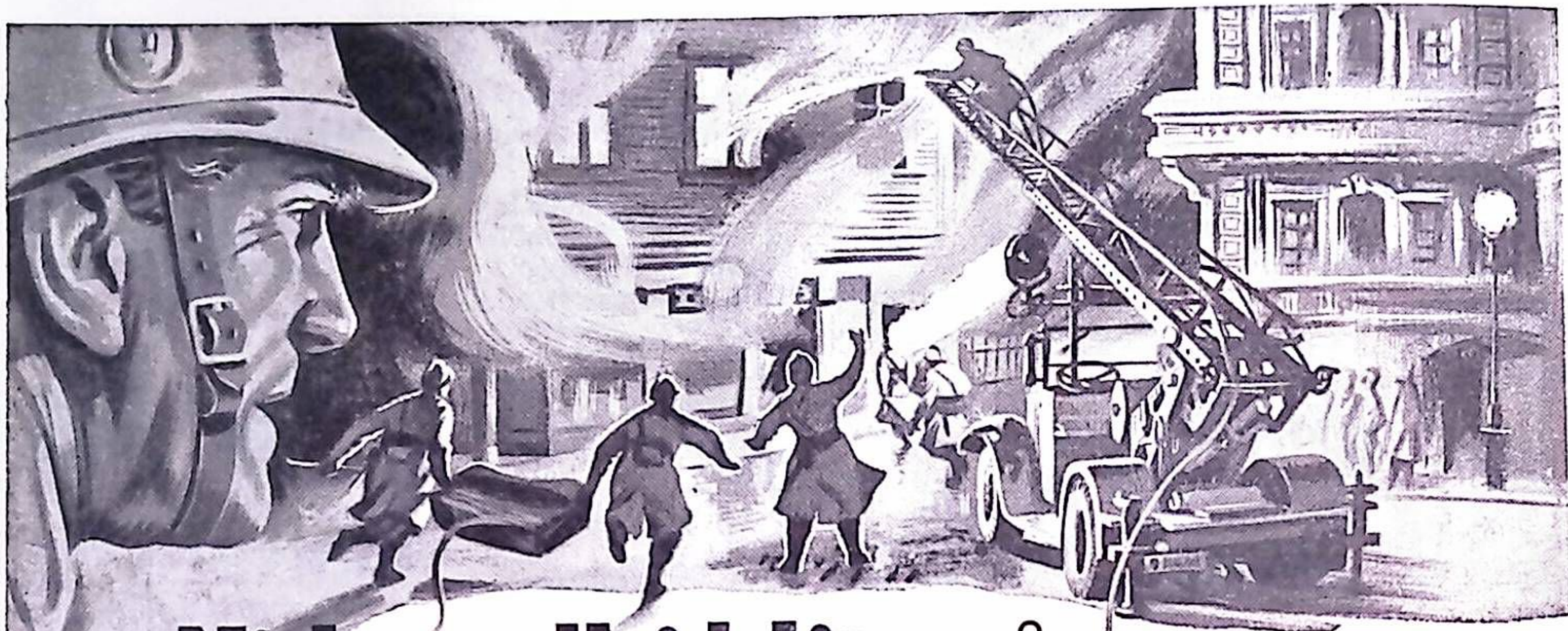
för Svenska Brandkårernas Riksförbund
enligt ovanstående avbildningar

C. C. SPORRONG & Co.

Kungsgatan 17

Stockholm 7

Tel 22 56 60



Ni kan alltid lita på Jonsereds brandslang!

Jonsereds brandslang är tät, stark och smidig. Den är impregnerad mot röta och får härigenom stor livslängd. Per uttryckning blir den därför den mest ekonomiska brandslangen.

Varje slanglängd garanteras hålla Svenska Brandkårernas Riksförbunds fordringar och ger därför kåren den säkerhet och slagkraft Ni fordrar.

Giv slangen den rätta vården!

En brandslangs livslängd är mycket beroende på den fortlöpande vården.

Rekvirera den nyredigerade broschyren "Katastrofen vid Lövlunda Brandkår" och läs om rätt slangvård.

Jonsereds Fabrikers AB,
Jonsered

Var god sänd gratis ex.
av Eder nyredigerade broschyr
"Katastrofen vid Lövlunda
brandkår".

Namn

Adress

Postadress

Jonsereds brandslang
finns i 25, 32, 38, 51,
63, 76 mm diameter.

Jonsereds

där tradition förenas med modern teknik

**JONSEREDS FABRIKERS
AKTIEBOLAG, JONSERED**

Grundat 1833

Auktoriserade
återförsäljare:

BRISSMANS BRANDREDSKAP, Halmstad
AB HENRIKSSONS BRANDREDSKAP, Stockholm—Göteborg—
Malmö—Sundsvall.
ODENIUS AB, Göteborg.
AB PUMPINDUSTRI, Göteborg—Stockholm—Malmö.

Propp: Bly eller likvärdigt material.

Märkning av flaskan och dess emballage skall ske i enlighet med vad som föreskrives i gällande giftstadga.

Utlopp.

Utloppet skall vara försett med sil med max. 2 mm fri maskvidd eller håldiameter och en total genomloppsarea av min. 20 gånger munstycksarean. Silytan bör ej vara plan.

Utloppet skall vara så placerat att max. 5 % av släckningsmedlet kvarstannar i apparaten då denna användes i normalt sprutläge.

Slang med munstycke.

Slangens längd skall vara så avpassad att slangen med munstycke utmynnar min. 25 mm. över apparatens underkant då slangen hänger fritt.

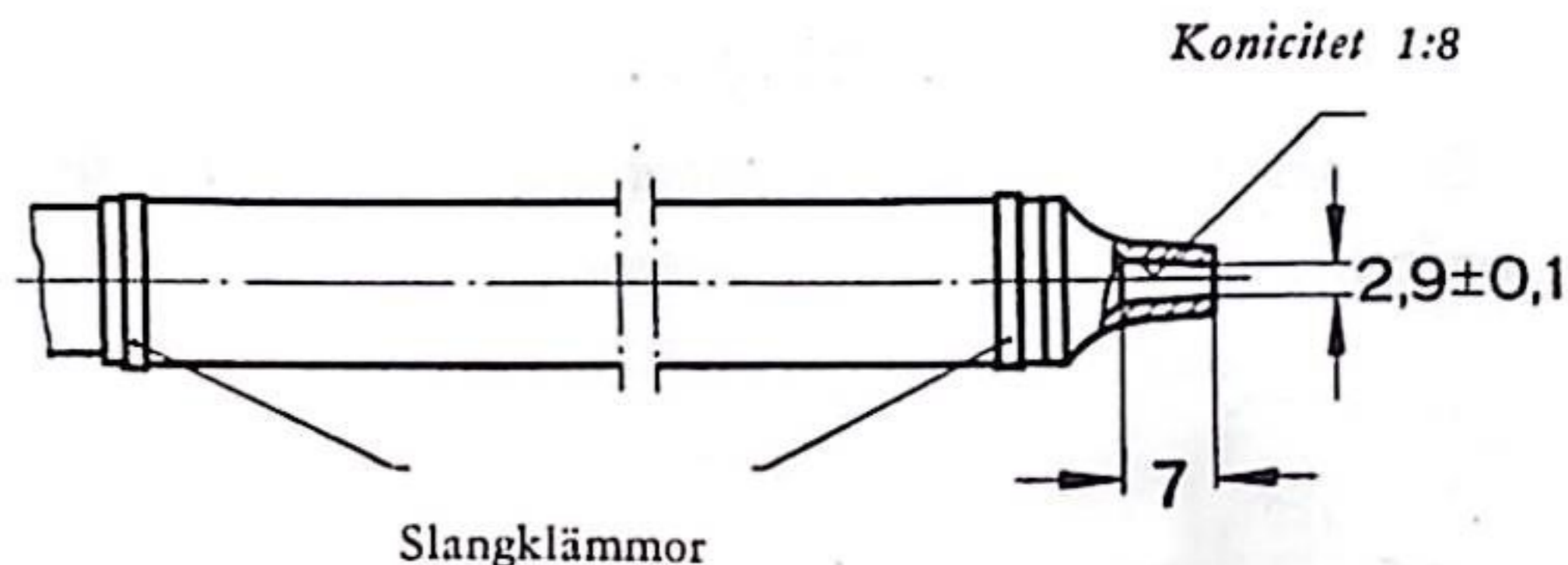
Strålkanalets längd och form må utföras på annat sätt, förutsatt att likvärdig stråle erhålles.

Material:

Slang: Gummi med vävinlägg. Slangen skall vid leveransen ha en hårdhet av 40—49 shore vid 20°C och vara av sådan kvalitet att hårdheten ej överstiger

Bruksanvisning och övriga uppgifter på apparaten.

På apparatens framsida skall anges följande: A. Bruksanvisning. B. Anvisning om förvaring på frostfri plats. C. Användningsområde. D. Omladdnings-



Slangens invändiga diameter ≈ 10 .

52 shore efter åldring i luft av 70 till plus minus 1°C under 170 timmar.

Slangen skall kunna motstå ett tryck av 25 kg/cm².

Slang av annat likvärdigt material kan även användas.


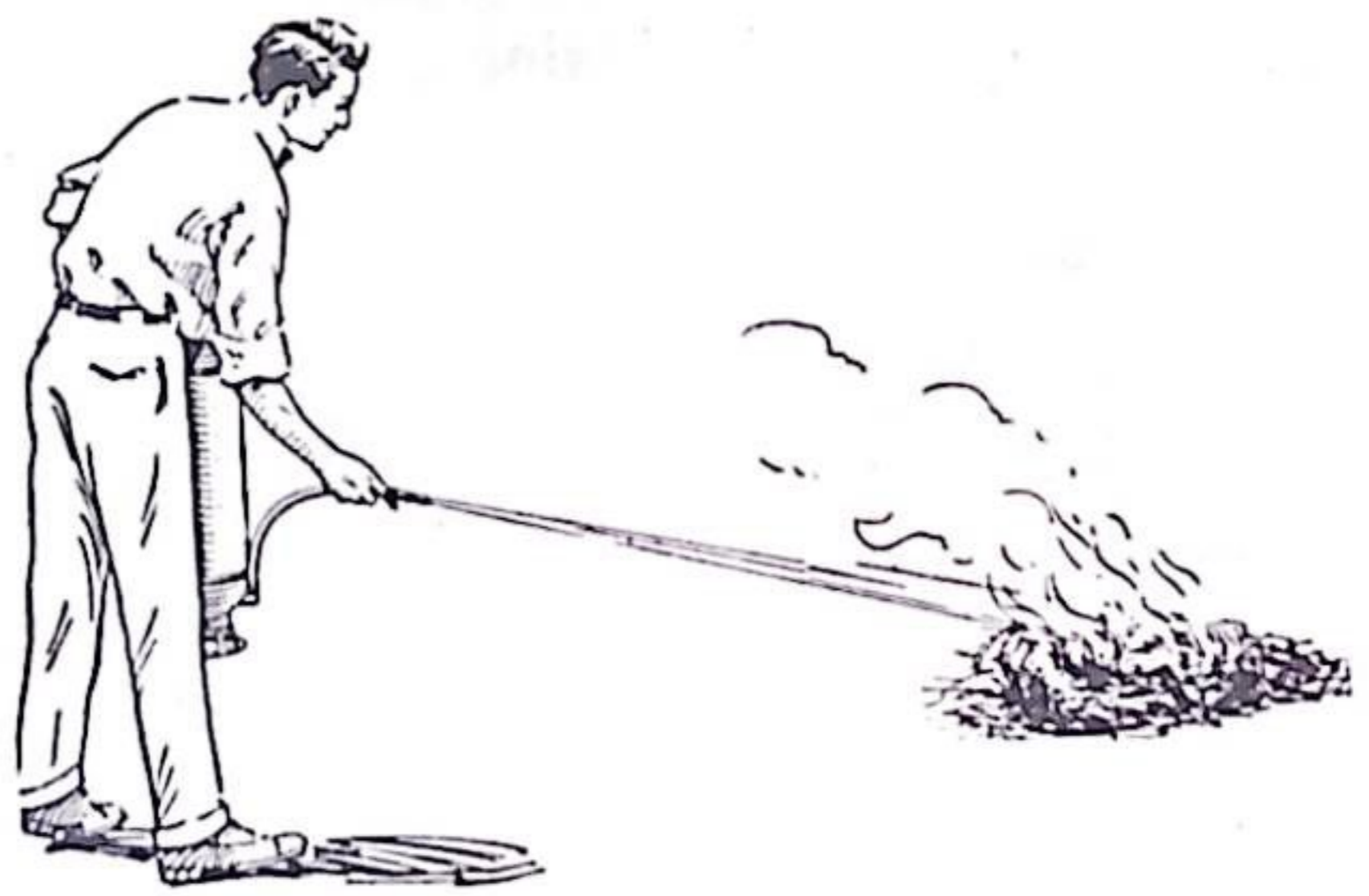
Munstycke: Bly, mässing eller annat från korrosionssynpunkt likvärdigt material.

Upphängningsanordning.

Apparaten skall vara försedd med lämplig upphängningsanordning som medger snabb och bekväm nedlyftning.

intervall med hänvisning till omladdningsföreskrifter på apparatens baksida. E. Varning för apparatens användning i elektrisk högspänningsanläggning. Dessutom kan apparatens namn och tillverkare anges på framtiden.

BRUKSANVISNING

1	2	3
Bär apparaten till brandplatsen	Vänd apparaten uppochned 	Rikta vattenstrålen mot eldhärden 

Apparaten förvaras på frostfri plats.

Apparaten är avsedd för bostäder och övriga lokaler, där eldfaran huvudsakligen härrör från andra ämnen än oljor av 1:a klass, karbid eller film.

Omladdning bör ske en gång om året enligt anvisningar på apparatens baksida.

VARNING!

Användning i närheten av spänningsförande del i elektrisk högspänningsanläggning medför livsfara.

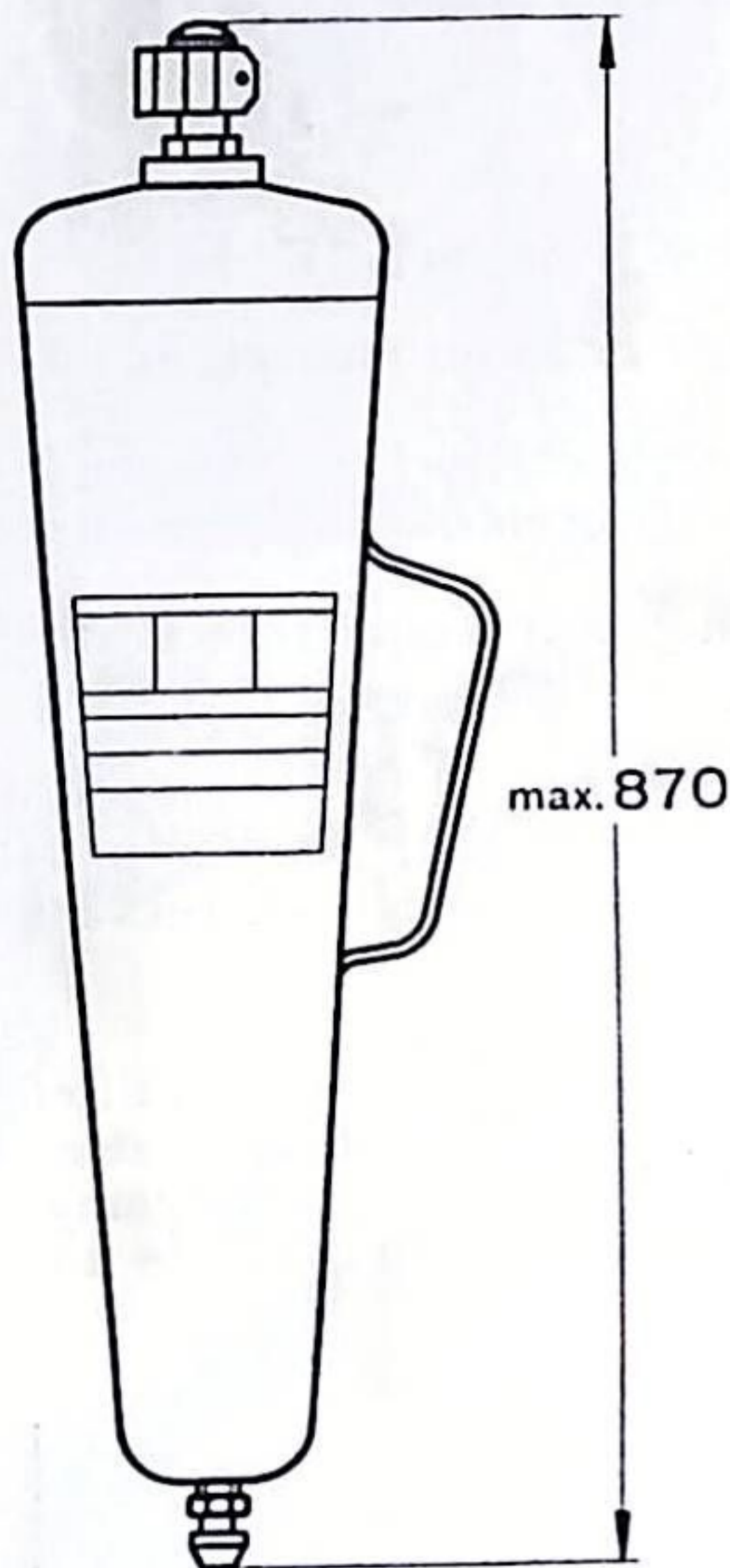
Texten skall vara utförd på ljus botten, varningen med röd text och övrig text svart. Text och figurer skall vara fullt synliga, då apparaten är upphängd.

På apparatens baksida skall finnas detaljerad beskrivning beträffande omladdning och skötsel. Bruksanvisningen och övrig text på apparaten skall vara utförd som delkakomani och skall efter påsättningen vara fernissad, eller vara utförd på annat sätt som är fullt likvärdigt i fråga om beständighet mot fukt och slitage.

Tillverkningsår skall instansas på apparaten.

Förslag 2.

10 liters vattensläckare med sluten svavelsyra-ampull.



Släcknings-
medel:
Utdrivnings-
medel:
Vatteninnehåll:
Totalvikt:
Laddning:
Eldsläcknings-
förmåga:

max. 870

Behållare:
Invändig volym:
Material:
Utförande:
Hållfasthet mot
inre övertryck:

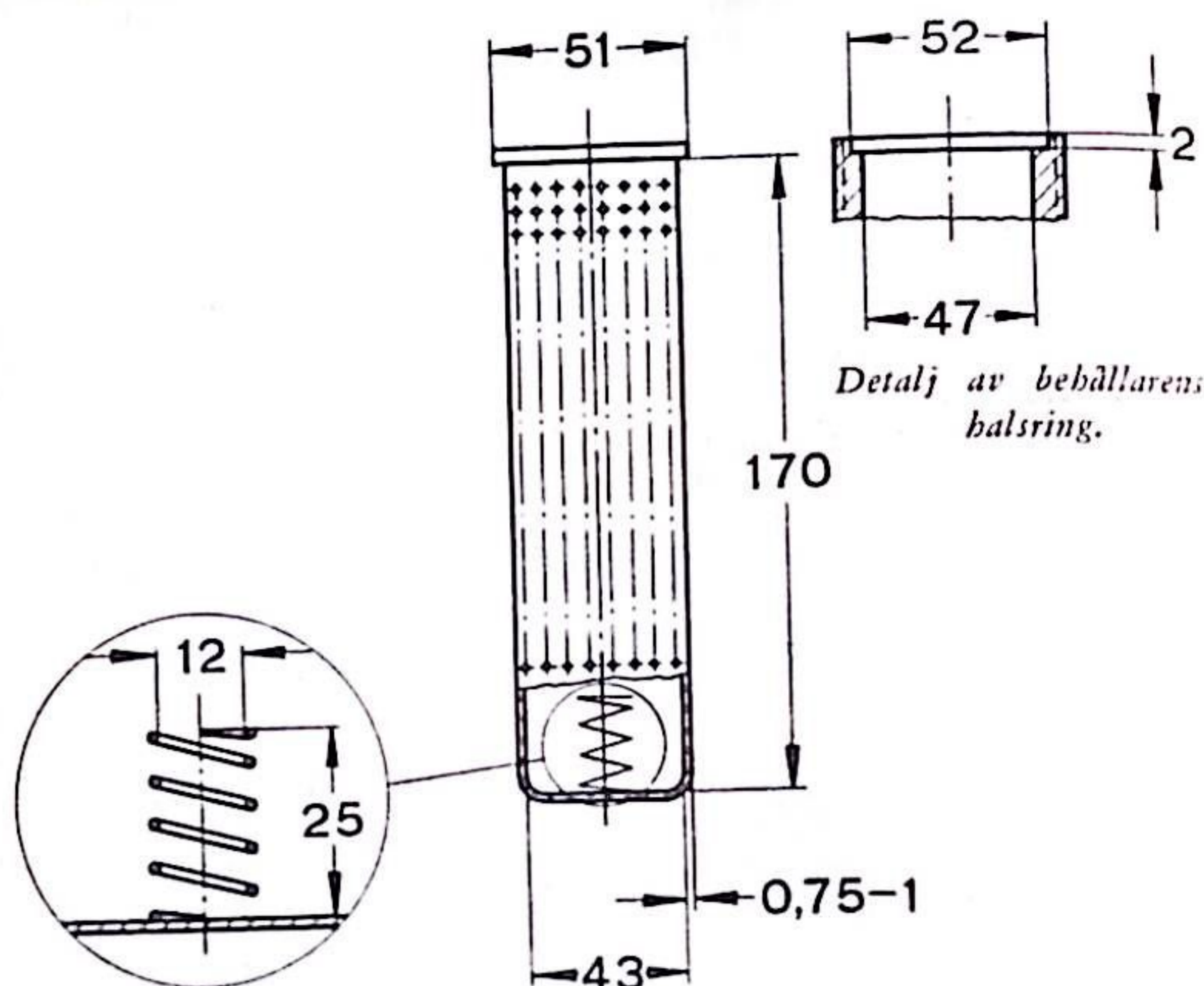
Samma bestämmelser gälla som anges i förslag 1.

Material:
Lock och slagstift: Mässing, utvändigt förnicklade eller förkromade.

Packning mot halsring och packning på slagstift: Paraffinimpregnerat läder eller likvärdigt material.

Packning i packbox: Talgat garn eller likvärdigt material.

Hållare för svavelsyraampull.



Detalj av behållarens
halsring.

Hållarens mantel skall vara perforerad med erforderligt antal hål med lämplig form och storlek för att medge tillfredsställande blandning av svavelsyran och bikarbonatlösningen. Perforeringen kan exempelvis utgöras av ca 300 hål med 2,5 mm diameter.

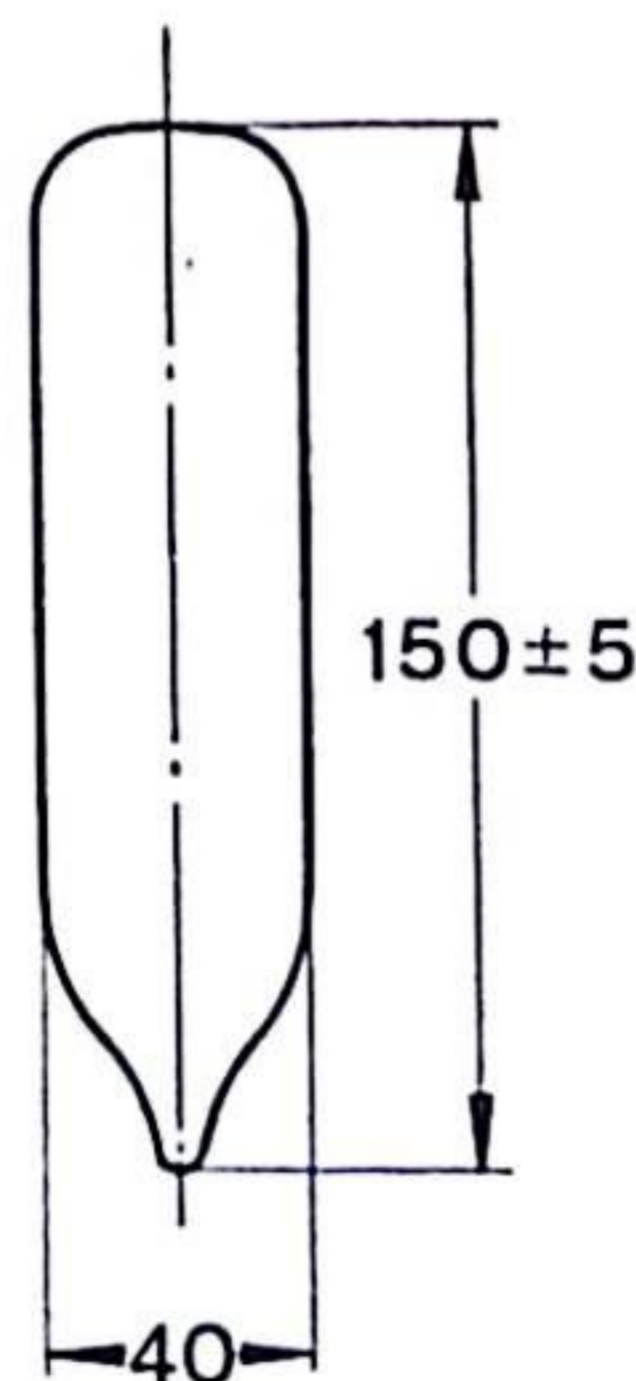
Fjäders tråddiameter = 1 mm. Totala antalet varv = 5.

Material:

Hållare: Mässing, förblyad enligt samma bestämmelser, som gälla för behållarens insida.

Fjäder: Fosforbrons eller likvärdigt material.

Svavelsyraampull.



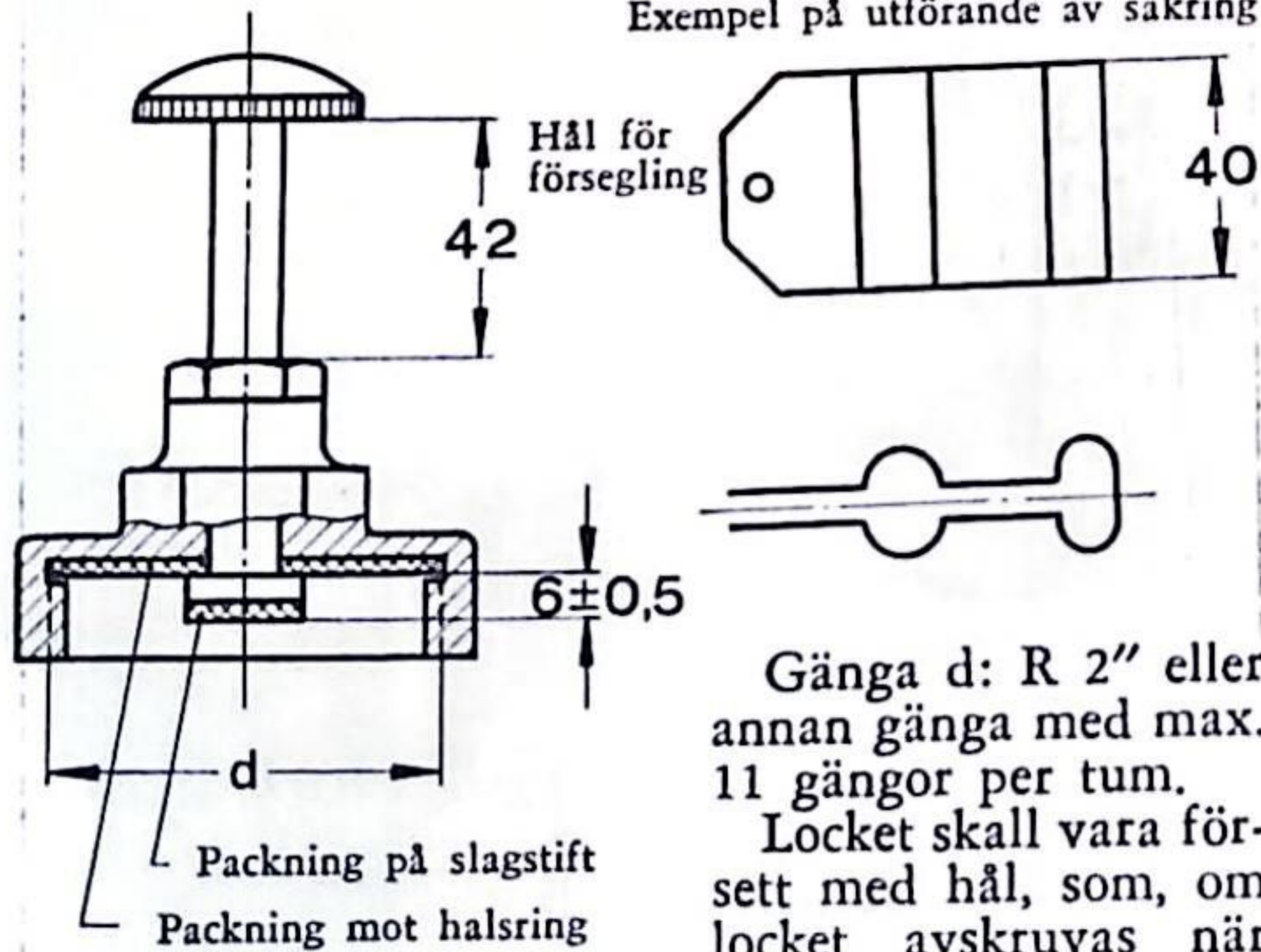
Material: Glas.

Ampullen skall vara så utförd, att den krossas helt, då den sammantryckes av slagstiftet.

Märkning av ampullen och dess emballage skall ske i enlighet med vad som föreskrives i gällande giftstadga.

Lock med slagstift och säkring.

Exempel på utförande av säkring

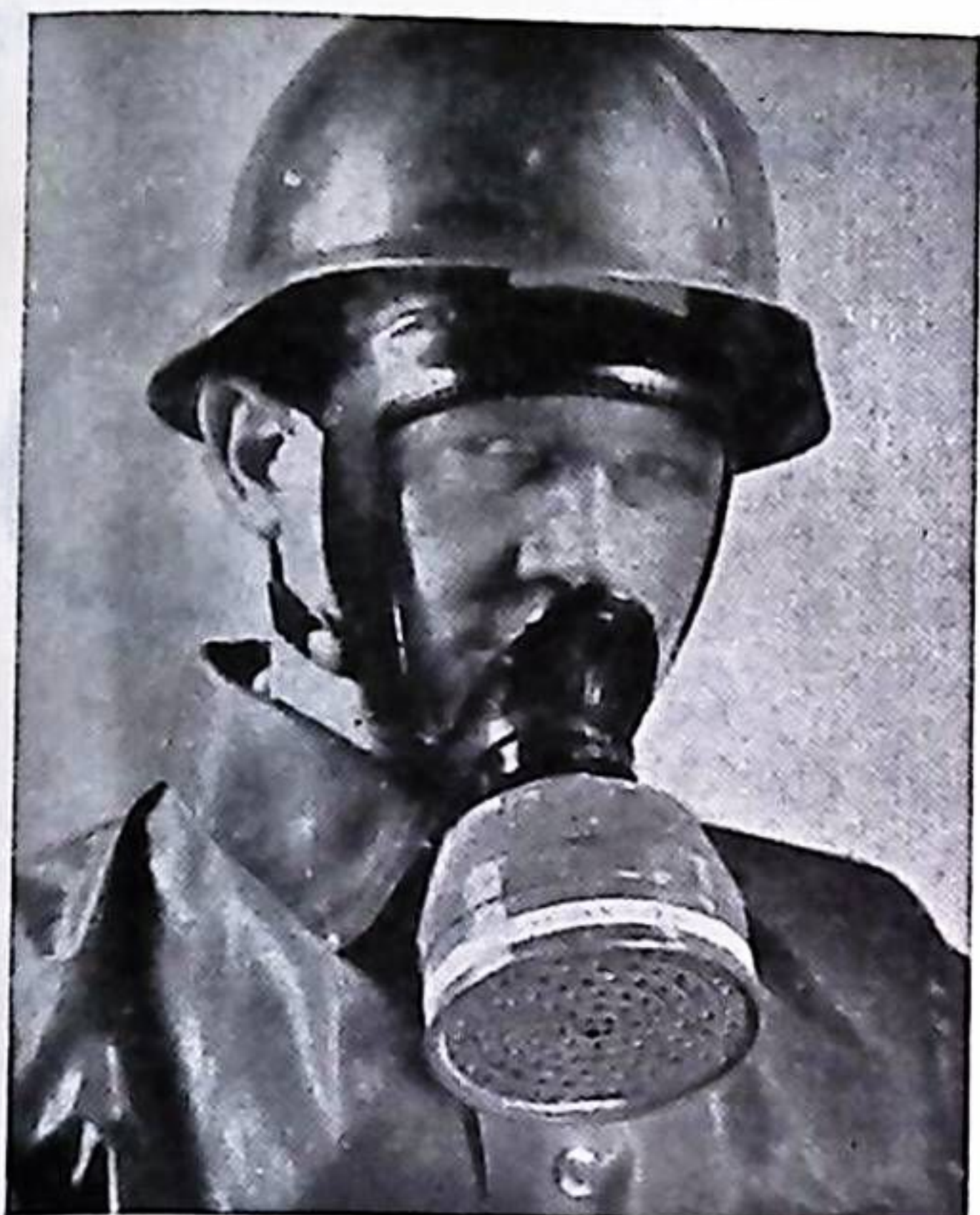


Gänga d: R 2" eller annan gänga med max. 11 gånger per tum.

Locket skall vara försett med hål, som, om locket avskruvas när

behållaren står under tryck, avleder trycket innan locket avskruvas helt.

Slagstiftet skall vara försett med säkring, som förhindrar att syraampullen krossas av oavsiktliga stötar eller slag på slagstiftet. Om säkringen av förbiseende ej avlägsnas före sprutning, får denna dock ej hindra att slagstiftet slås in av t. ex. ett kraftigt slag mot golvet. Säkringen skall vara så utförd, att den kan förseglas.



Helmask nr 474 V
"KLARSIKT"

Klar sikt med "KLARSIKT"

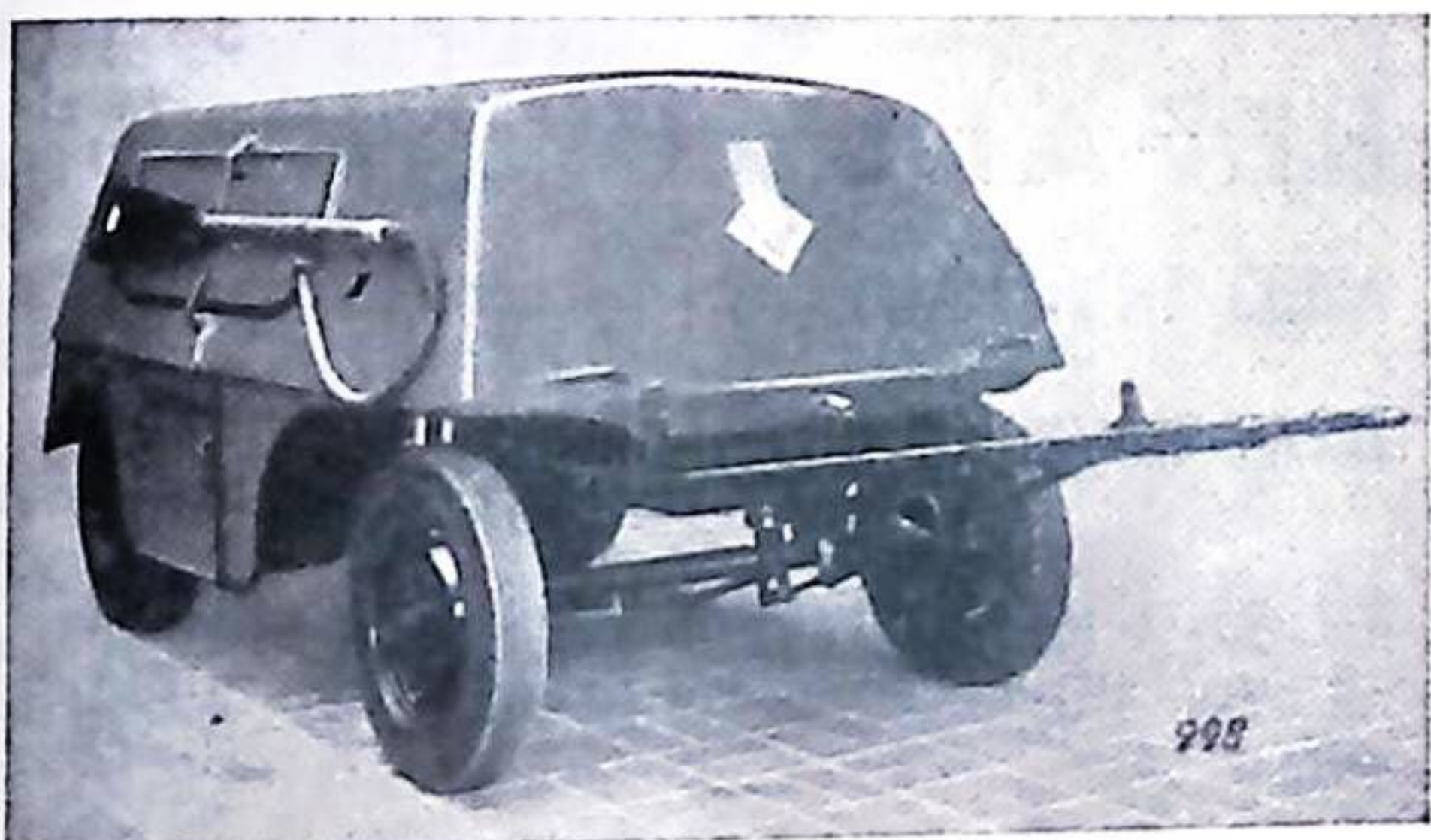
Prova den nya populära och tillförlitliga helmasken "KLARSIKT", som har betydligt större synfält än de vanliga helmaskerna. God passform och in- och utandningsventiler av beprövad konstruktion. En stor imskiva, som täcker hela synfältet, förhindrar effektivt imbildning. Ni arbetar lättare och känner Er säker med "KLARSIKT".

Högeffektfilter nr 98 F mot alla vid en eldsvåda förekommande gaser utom Co. Kr. 10:—/st.

Imskivor 60 mm och 65 mm Ø, dubbelsidigt impregnerade
Kr. 0: 60/par.

BRAND- och ARBETARSKYDDSMATERIEL

Arne Carlsson
Sandviksvägen 32, Hässelby Villastad
Tel. Stockholm 38 10 95



Släpvagnar specialtillverkade för brandkårer

Maximihastighet 80 km/t.

Utryckningsaggregat för kolsyraeldsläckning

Utrustning:

- 8 Ståflaskor med vardera 30 kg CO²
- 2 Munstycken med högtrycksslangar vardera 24 m. långa
- 2 Förlängningsslangar vardera 24 m.

Dimensioner:

- Höjd 1450 mm
- Bredd 1650 mm
- Total längd 4100 mm
- Vikt fullt utrustad 1400 kg

Finnes även i utförande med 4 st. flaskor

WALTHER & CIE A. G. Köln-Dellbrück

Ensamrepresentanter:

KASTRUP, GENBERG & CO AB, Regeringsgatan 20, STOCKHOLM

Transportabla och stationära

Skum- och Kolsyresläckare

samt all övrig

Brandredskap

Införda vårt kostnadsförslag



BRANDREDSKAPSFIRMAN

ODENIUS

AKTIEBOLAG

Östra Hamngatan 16

GÖTEBORG

Tel. 13 69 35, 13 69 47, 13 15 96



BEFÄLSAPPARAT MED TRYCKLUFT

DRÄGERWERKS tillverkning.

En ny lättskött typ av andningsapparat för upp till 15 minuters arbete i gasfyllda rum.

Lämplig för lokalisering av eldhärdar, räddning av gasförgiftade eller stängning av ventiler på skadade gas- eller syraledningar.

Komplett apparat väger 8 kg.

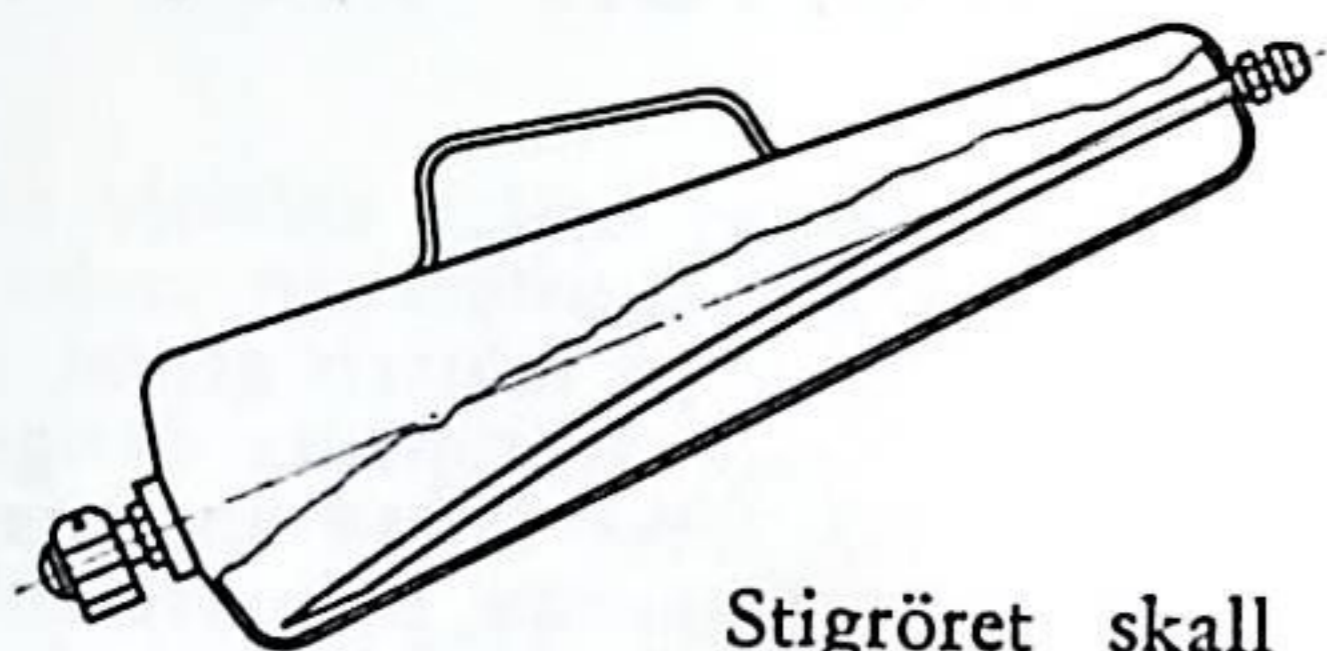
Begär offert från

BICAPA
STOCKHOLM

BIRGER CARLSON & Co AB

Kaptensgatan 6
STOCKHOLM Ö

Telefon (växel): lokalsamtal 67 91 30
rikssamtal 62 49 56, 62 49 92

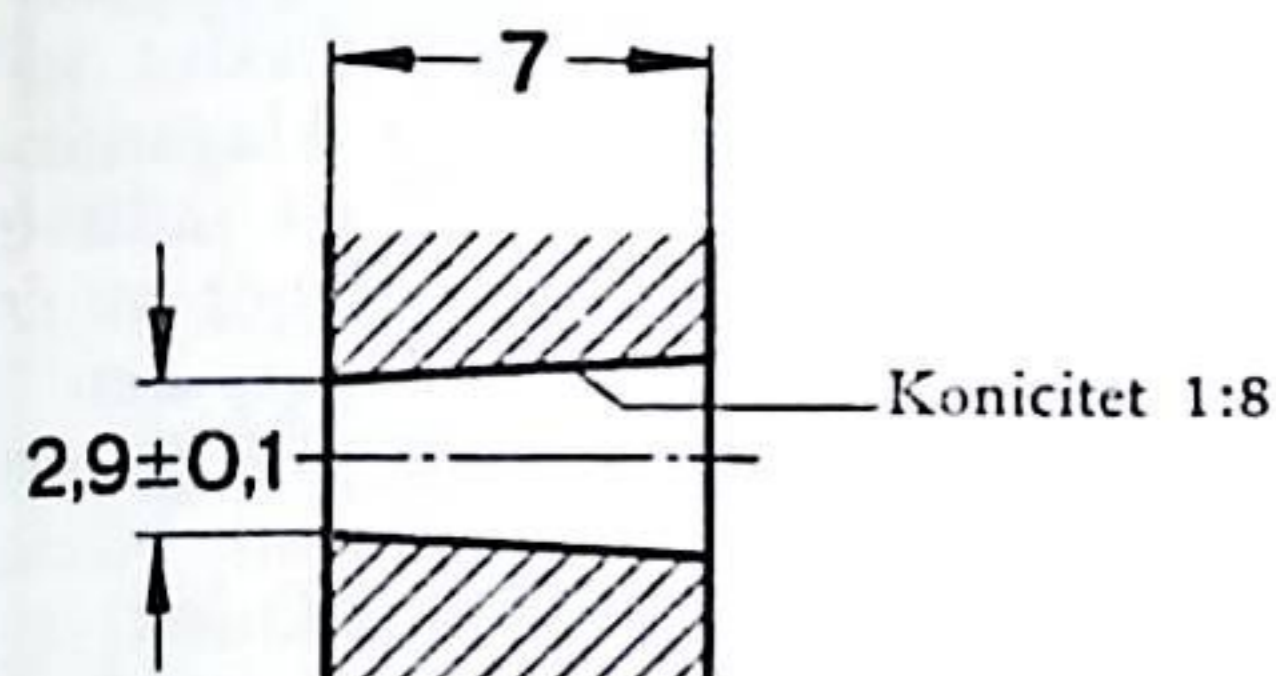
Stigrör.

Stigröret skall ha erforderlig stabilitet och vara försett med inloppssil

med max. 2 mm fri maskvidd eller håldiameter och en total genomloppsarea av min. 20 gånger munstycksarean. Silytan bör ej vara plan.

Stigrörets inlopp skall vara så placerat, att max. 5 % av släckningsmedlet kvarstannar i apparaten, då denna användes i normalt sprutläge.

Material: Mässing eller likvärdigt material.

Munstycke.

Strålkanalens längd och form må utföras på annat sätt, förutsatt att likvärdig stråle erhålles.

Material: Mässing, utvändigt förkromat eller förnicklat, eller likvärdigt material.

Om munstycket är försett med avstängningsanordning skall denna vara så utförd, att den står i öppet läge, då apparaten är upphängd i hållaren.

Upphängningsanordning.

Apparaten skall vara försedd med lämplig upphängningsanordning, som medger snabb och bekväm nedlyftning.

Bruksanvisning och övriga uppgifter på apparaten.

Beträffande de uppgifter, som skall finnas angivna på apparaten, gäller samma bestämmelser som för apparat med öppen svavelsyraflaska. Bruksanvisningen skall vara utförd efter samma princip med tydliga figurer, som visar användningen.

Specialkommittén anhåller om svar på följande frågor:

1. Anser Ni en standardisering av handeldsläckningsapparater önskvärd?
2. Anser Ni, att vattensläckare med öppen svavelsyraampull bör standardiseras?
3. Anser Ni, att vattensläckare med sluten svavelsyraampull bör standardiseras?
4. Godkänner Ni de angivna gränserna för vatteninnehållet?
5. Anser Ni maximivikten 17 kg lämplig?
6. Godkänner Ni de angivna laddningsmängderna?
7. Godkänner Ni principen att förse bruksanvisningen med figurer?
8. Godkänner Ni förslaget beträffande anvisningar och upplysningar, som skall finnas på apparaten?
9. Godkänner Ni i övrigt förslaget till vattensläckare med öppen svavelsyraflaska (förslag 1)?
10. Godkänner Ni i övrigt förslaget till vattensläckare med sluten svavelsyraampull (förslag 2)?
11. Har Ni ytterligare något att anföra i detta sammanhang?

Svar torde godhetsfullt avgivas senast den 15 sept. 1953 till Svenska Verkstadsindustrins Standardcentral, SMS, Stockholm 16.

Under förutsättning av vederbörande myndighets beslut kommer befattningen som

BRANDCHEF

i Falun att kungöras till ansökan ledig att tillträdas efter överenskommelse.

För att kunna antagas till befattningen skall sökanden hava genomgått brandchefskurs kat I vid statens brandskola.

Befattningen är placerad i lönegrad 2-4. Beklädnadsersättning utgår med 528 kronor per år.

För befattningen gälla de bestämmelser, som finnas angivna förutom i brandlag och brandstadga i brandordning och reglemente för Falu stads brandväsende, i tjänste- och avlöningsreglemente.

Befattningshavare är skyldig att bebo tjänstebostad å brandstationen. Till brandstyrelsen ställd ansökan, åtföljd av åldersbetyg och de handlingar sökande önskar åberopa, skall vara brandstyrelsens ordf. O. Källgren, Kvarnbergsvägen 10 c, Falun, tel. 1772, tillhanda före den 1 september 1953.

Brandstyrelsen.

Brandförsvarsmål i Regeringsrätten 1951

11. (Dnr 56/1951) Ang. föreläggande att vidtaga brandskyddsåtgärder (då klaganden ej längre var ägare till viss fastighet, ansågs meddelat brandsynföreläggande förfallet).

Vid allmän brandsyn den 7 september 1949 förelades klaganden, tandläkaren Valter Dahlén i Bengtsfors, såsom ägare av fastigheten Södra vägen 16 i Bengtsfors köping att senast den 30 september 1949 hava anbringat en inspektionslucka i fastighetens brandmur samt anskaffat ytterligare en brandspruta.

I skrivelse den 28 september 1950 anmälde brandchefen i köpingen hos länsstyrelsen, att klaganden icke fullgjort vad som förelagts honom.

Enligt överklagade resolutionen prövade länsstyrelsen i Älvsborgs län under åberopande av 12 § 1 mom. andra stycket brandstadgan den 15 juli 1944, skäligt förelägga klaganden vid vite av tvåhundra kronor att senast den 1 mars 1951 hava fullgjort i ovannämnda föreläggande föreskrivna åtgärder.

Häröver anförde klaganden besvär.

Regeringsrätten utlät sig: Enär klaganden, enligt vad numera blivit upplyst, icke längre är ägare av ifrågavarande fastighet, förklarar Kungl. Maj:t det klaganden meddelade föreläggandet hava förfallit.

12. (Dnr 304/1951) Ang. fastställelse av tillägg till sotningstaxa för Göteborg m. m.

Vid sammanträde den 31 maj 1951 beslöt stadsfullmäktige i Göteborg att i stället för ett av länsstyrelsen den 16 december 1946 fastställt tillägg till den av länsstyrelsen den 16 december 1938 fastställda taxan för skorstensfejare i Göteborg (1:a—12:e sotningsdistrikten) antaga följande tillägg: "Utöver gottgörelse enligt taxan är skorstensfejare berättigad att för sotning, som verkställes efter den 1 januari 1951, uppbära en tilläggsavgift med 35 % av det i taxan för varje fall angivna ersättningsbeloppet. Vidare beslöts, att i några sotningsdistrikt vissa ytterligare tilläggsavgifter skulle utgå.

Över stadsfullmäktiges beslut anförde klaganden, A. Källfelt, besvär hos länsstyrelsen under yrkande att, enär besluten vilade på orättvis grund, desamma måtte upphävas. Vidare åberopades övriga i 76 § lagen om kommunalstyrelse i stad angivna besvärsgrunder i den mån de kunde befinnas tillämpliga. Till stöd för besvären androgs i huvudsak följande. Höjningen av taxorna hade vidtagits för att täcka utgifter, som skedde i samtliga kommunmedlemmars gemensamma intresse. Förevarande utgifter hade därför bort täckas med skattemedel. Klandrade besluten innebure att en mindre grupp av kommunens innevånare, nämligen fastighetsägarna, ensam finge svara för dessa kostnader. På grund av hyresregleringen hade fastighetsägarna icke möjlighet att uttaga dessa kostnader genom att höja hyrorna. Besluten om taxehöjningarna måste därför anses innebära en särbeskattning av fastighetsägarna.

Länsstyrelsen i Göteborgs och Bohus län som jämväl hade att fastställa stadsfullmäktiges beslut angående sotningstaxan, framhöll bl. a., att klaganden icke visat, att klandrade besluten vilade på orättvis grund eller att de eljest voro olagliga i något av de hänseenden varom förmäldes i 76 § lagen den 6 juni 1930 om kommunalstyrelse i stad. På grund härav lämnade länsstyrelsen besvären utan bifall. Ifråga om underställda besluten prövade länsstyrelsen skäligt med stöd av 22 § 1 mom. brandstadgan den 15 juli 1944 fastställa höjningarna av sotningstaxorna att lända till efterrättelse från och med den 1 januari 1951.

Regeringsrätten hemställde, att Kungl. Maj:t ej måtte finna skäl att göra ändring i länsstyrelsens utslag.

Kungl. Maj:t beslöt i enlighet med den gjorda hemställan.

Stig G. Holmberg.

Notiser

Årsmöten.

Värmlands läns Brandkårsförbund i Karlstad 29/8.

Dalarnas Brandkårsförbund i Mora 29/8.

Gävleborgs läns Brandkårsförbund i Söderhamn 18—19/9.

Örebro läns Brandkårsförbund i Örebro 25—26/9.

Göteborgs- och Bohus läns Brandkårsförbund i Gravarne 5—6/9.

Skaraborgs läns Brandkårsförbund i Vara 6/9.

Bemärkelsedagar

50 år.

25/9 Wallman, I., v. brandchef, Åtvidaberg.

40 år.

3/9 Broström, R., brandchef, Lindesberg.

29/9 Dahl, P., brandchef, Säter.

Nya släckningsräkningar

Som meddelades i förra numret gäller ändrad släckningstaxa från den 1 juli. För taxan anpassade nya släckningsräkningar föreligger nu färdiga i block om 25 st. 3-dubbla räkningar. Den nya taxan finns intagen på omslaget till blocket.

Pris 3: — kr/block.

Rekvireras hos:

Svenska Brandkårens Riksförbund,
Jakobsgatan 14,
Stockholm C.

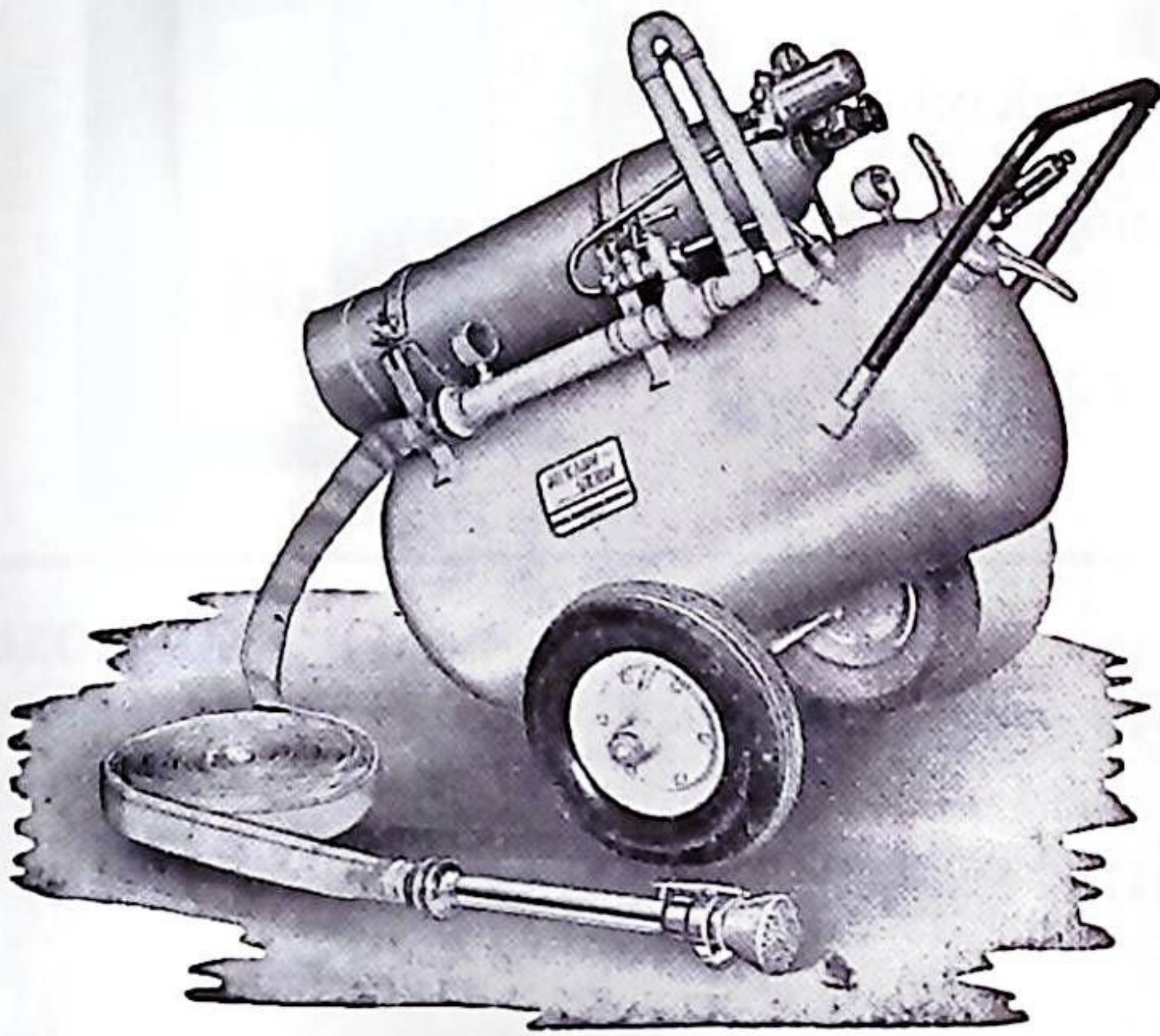
Tel. 21 36 06. Postgiro 48 70.

MEKANO-SKUM-

tryckluftaggregat för *hastigt* ingripande med såväl *större* som *mindre* skummängder (från 1.500 l. till 10.000 l. skum).

Såväl *stationära*, *transportabla* som *bogserbara* aggregat.

Godkända & rekommenderade av *samtliga* svenska myndigheter, samt av Lloyd's Register of Shipping, London.



Den lättskötta eldsläckningsapparaten med den stora kapaciteten...

SVENSKA SKUMSLÄCKNINGSSAKTIEBOLAGET

Tel. 23 38 55 (växel)

STOCKHOLM

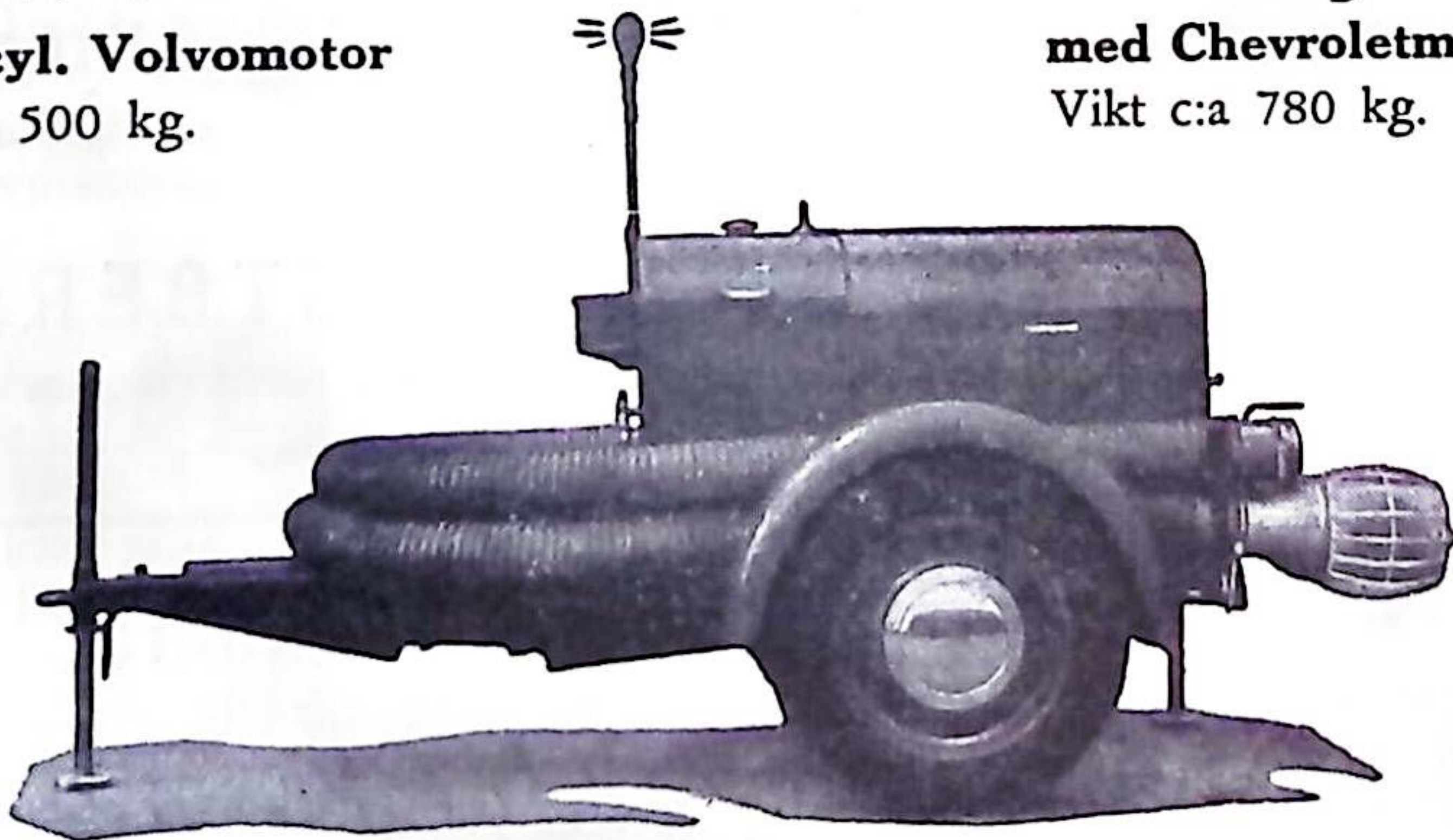
Birger Jarlsgatan 15

1200 liter
"RV 4"

med 4-cyl. Volvomotor
Vikt c:a 500 kg.

2500 liter
"Ruberg 2500"

med Chevroletmotor
Vikt c:a 780 kg.



Avgasejektor — Oljekylning

Wilh. Rubergs Fabr. AB, Långebro

Tel. Kristianstad 101 74 - 101 78 - 162 78

Nyheter från Brissmans

Manskapslina av **NYLON**, brottgräns c:a 900 kg., vikt med väska 650 gram. Ruttnar ej, mjuk och smidig även om den är våt samt slitstark.

Manskapslina med stålwire, brottgräns 850 kg., stark och eldsäker.
Bälthake av **lätmetall**, brottgräns 2.520 kg., lätt och rostfri.
Monteringshylsor för brandslangar, vulkaniseringsapparater samt all övrig brandmateriel med kort leveranstid.

Brissmans Brandredskap, Halmstad

Telefon 3333



Mössmärken - Gradbeteckningar
Armbindlar - Tjänsteålderstecken

Aug. Holts Gulddragerifabriks A-B

Mäster Samuelsgatan 67

STOCKHOLM

Tel. 20 78 58 och 10 05 33



M O W E
S L A N G L Å D A

av lätmetall — åter i lager



Aktiebolaget

MOLIN & WESTBERG

Mäster Johansgatan 5

M A L M Ö

Tel. 388 40, 759 12

Specialfirma i brandredskap

Det Ni länge väntat på har kommit!

Vi ombesörjer omladdningar och kontroller av alla slag av kemiska handeldsläckningsapparater, vi undervisar och demonstrerar i dess användande. Vi försälja alla slag av brandmateriel. Spec.: Kemiska handeldsläckare, brand- och gummislang, länspumpar och kolsyresnö. Ring eller tillskriv oss för vidare upplysningar.

AB BRANDTJÄNST

Källgatan 15 C, V Ä S T E R Å S

Tel. 347 29, 367 01, 310 32